

BRODSKI STROJNI SUSTAVI

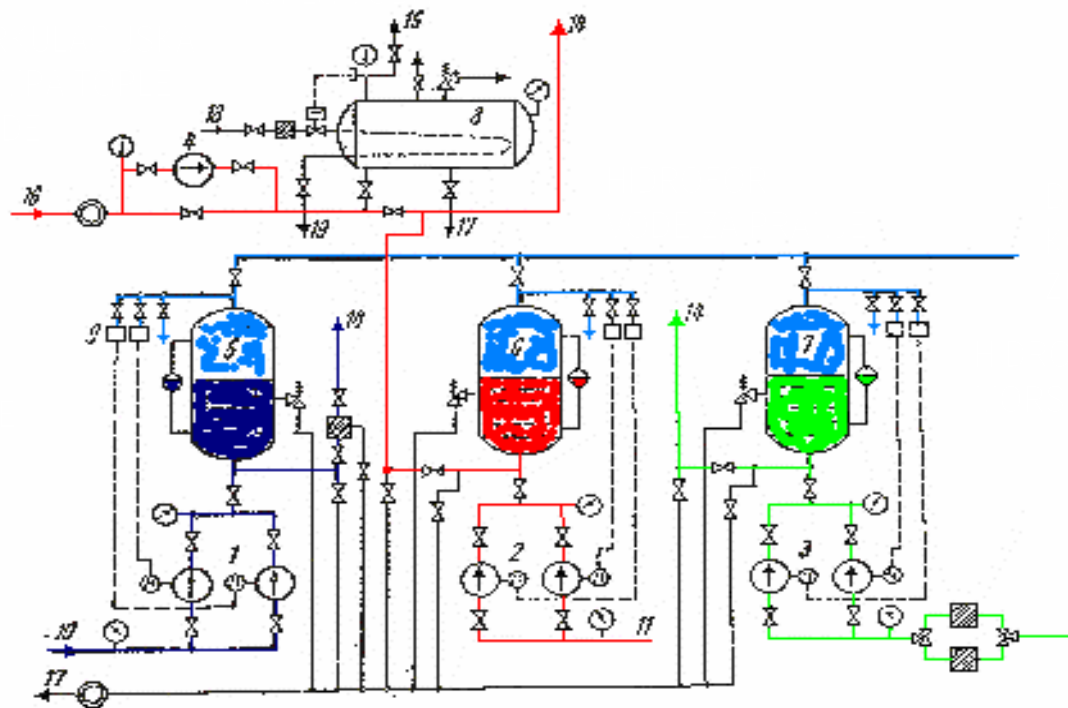
SUSTAVI OPĆE SLUŽBE

(sanitarna voda, odušnici, naljevi, preljevi, izljevi, otpadne vode...)

Sanitarna voda

- voda za piće, pranje i kuhanje
- destilirana voda, izvorska, (kišnica)
- UV-sterilizator, kloriranje
- deklorinator (aktivni ugljen)
- hidrofori
- zagrijač: parni / električni

Sustav sanitarne vode



Otpadna voda (M_{IV})

- fekalna otpadna voda – crna voda
- siva voda
- sabirni tank
- pročišćavanje (postupak)
 - biološka razgradnja
 - dezinfekcija ili sterilizacija
 - odvajanje, usitnjavanje i uklanjanje krutih t.

Otpadna voda

- obrada pa ispuštanje ili sakupljanje
- siguran protok
- eksplozivni plinovi!!!

Sabirni tank

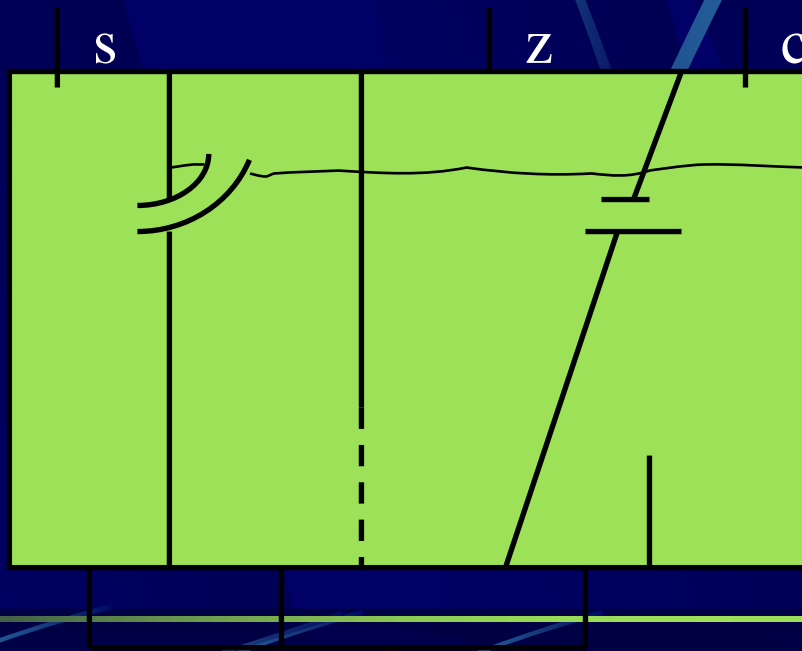
- $V_u = f \cdot n \cdot q \cdot t$ [l],
 1. f - koeficijent 0,1...1
 2. n - broj ljudi
 3. q - [l/čovjek] 50 samo fekalne vode, 200-350 crne i sive vode
 4. t - vrijeme zadržavanja u luci (2-10 dana)

Sabirni tank

- čelik, hidrauličko ispitivanje ($>2,5\text{mH}_2\text{O}$)
- ispiranje vodom ili parom
- inspekcijski otvor
- preporuka: uređaj za miješanje fekalija
- pregrade prema tankovima vode
- LAH – 80%
- odušnici, dovod kisika

Obrada fekalnih voda

- $Q=n \cdot q$ [l/dan]
- aerobni proces – potreban zrak (puhalo)



Ispust: $Cl < 5 \text{ mg/l}$,
suspendirane tvari,
koliformne bakterije



Smeće (M_v)

- sastav: domaćinski otpad, otpaci tereta, otpaci kod održavanja...
- usitnjavanje: 25 mm
- prešanje: 12x
- $V = n \cdot q \cdot t \cdot 10^{-3} [\text{m}^3]$, $q = 5 \text{ dm}^3 / \text{čovjeku}$
- spaljivač: kontrola izgaranja, gorivo

Spaljivač

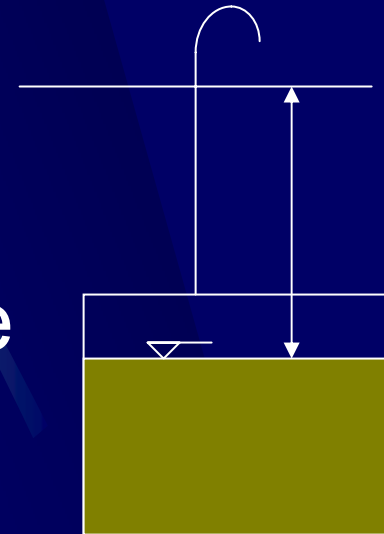
- prekid dovoda goriva kod:
 - prekida dovoda zraka
 - nestanka plamena ili se ne upali za 5 s
 - prekid EE (ventilatori)
 - pad tlaka goriva
 - temperatura plinova ili u ložištu previsoka
- spremanje pepela
- provjetravanje 3 min prije i poslije
- smještaj u prostoriji strojeva ili posebno

Odušnici

- tlak u prostoru, pare ugljikovodika, zračni jastuci
- tankovi za skl. tekućine, pregradni pro., prazni prostori s usisom kalj. ...
- odušnici strukturnih tankova–otv. paluba
- najviši dio tanka
- najudaljeniji od otvora za punjenje

Odušnici

- tankovi po cijeloj širini – 2 odušnika
- mogu biti naljevi?
- debljina stjenke 6 mm i više
- izlazni kraj savijen prema dolje
- nestrukturni tankovi ulja koji se ne zagrijevaju – u isti prostor



Odušnici

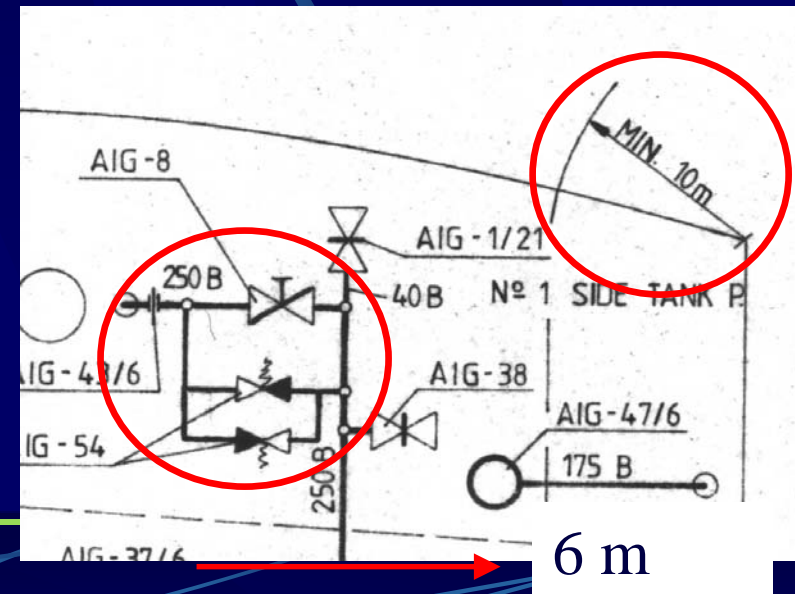
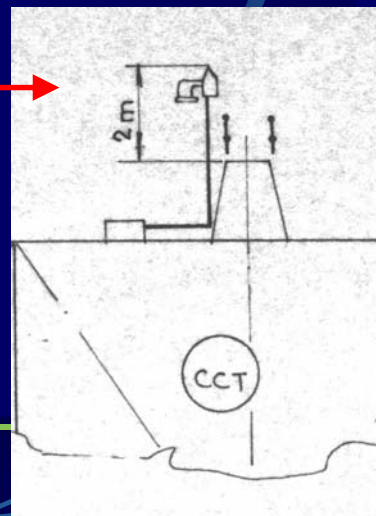
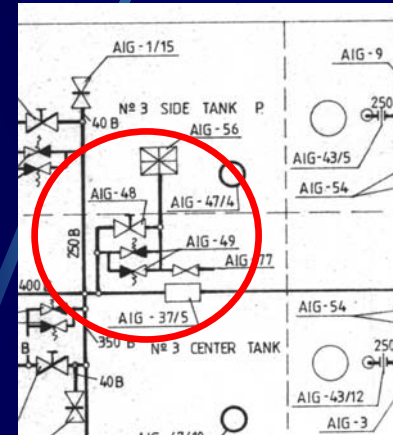
- gorivo, SLOP, cirk. ulje – zaus. plamena
- $A_{zp} \geq A_{od}$
- otvorena paluba – autom. uređaj za sprečavanje prodora vode Nagib od 40°
- poprečni presjek odušnika
 - gravitacijsko punjenje $A_{od} \geq A_{n,uk}$
 - pumpom/ama $A_{od} \geq 1,25 A_{p,uk}$

Odušnici

- ako postoji preljev $A_{od} \geq 1/3 A_n$
- promjer ne manji od 50 mm

Odušnici tankova tereta

- posebno svaki tank ili zajednički
- male količine plinova (P/V ventili)
- velike količine – punjenje ili praž. tankova => 2x ili alarm



Odušnici tankova tereta

- zaustavljač plamena
- $p_{tt} \leq 0,21$ bar (P/V)

Preljevi

- svaki tank
- gorivo \Rightarrow preljevni tank ili tank taloga
- svaki tank goriva može biti preljevni
(LAH, $A_o \geq 1,25 A_n$)
- propisi kao za odušnike

Preljevni tankovi

- $V_{pt} \geq Q_p \cdot 10 \text{ min}$
- LAH (svjetlosni, zvučni) – 75%

Sondiranje

- svaki tank, pregradni prostor...
- na otvorenu palubu
- ravno koliko je moguće, što bliže dnu
- t. goriva ne u prostor strojeva*

Sondiranje

- tankovi dvodna – iznad podnica u str.
- h barem 500 mm
- samozatvorivi sondni pipac i preporuka samozatvorivi kontrolni pipac
- sudarna pločica
- $d_u \geq 32$ (50) mm

Sondiranje t. tereta

- tankovi tereta : otvoreni postupak ili zatvoreni postupak