

BRODSKI RASHLADNI UREĐAJI

BS 3

Primjena na brodu

Primjena na brodu

- provijant
- klimatizacija prostorija (nadgrađa, ECR)
- hlađenje skladišta
- ukapljivanje plinova (LPG)
- na brodovima za ulov i preradu ribe
- ukapljivanje CO₂

Primjena na brodu

- Parno-kompresorski rashladni uređaji
- Rashladni množilac:

$$\varepsilon = \frac{Q_o}{L}$$

Provijant - karakteristike

- više rashladnih komora
- različite temperature (-18°C , $+4^{\circ}\text{C}$, 0°C)
- neujednačeno opterećenje
- regulacija kapaciteta
- sigurnost u radu (po dva kompresora i kondenzatora), alarmiranje
- materijali

Provijant - karakteristike

- odleđivanje (defrosting) i izljevi vode
- osigurava tražene uvjete pri +35°C i 70% vlažnosti okolnog zraka te 32°C morske vode
- kompresori obično rade 16-20 h na dan

Provijant - proračunske veličine

- Količina hrane: $G=N \cdot B \cdot g+15\%$ [kg]
 - N - broj članova posade
 - B - dani između dva ukrcaja namirnica
 - g - količina hrane po danu i čovjeku
- Volumen prostora: $V=q \cdot G$ [m³] ako je q specifični volumen po masi hrane

Provijant - toplinsko opterećenje

- prodor topline kroz stjenke komore - Q_1
- toplina hlađenja (zamrzavanja, pothlađivanja) - Q_2
- toplina uslijed prodora zraka - Q_3
- toplina uslijed disanja proizvoda - Q_4
- toplina uslijed stvaranja inja - Q_5
- toplina rada ljudi - Q_6
- toplina rasvjete - Q_7
- toplina rada ventilatora - Q_8

Provijant - toplinsko opterećenje

- Količina topline koju je potrebno odvesti iz rashladnog prostora $Q_o = \Sigma Q_i$

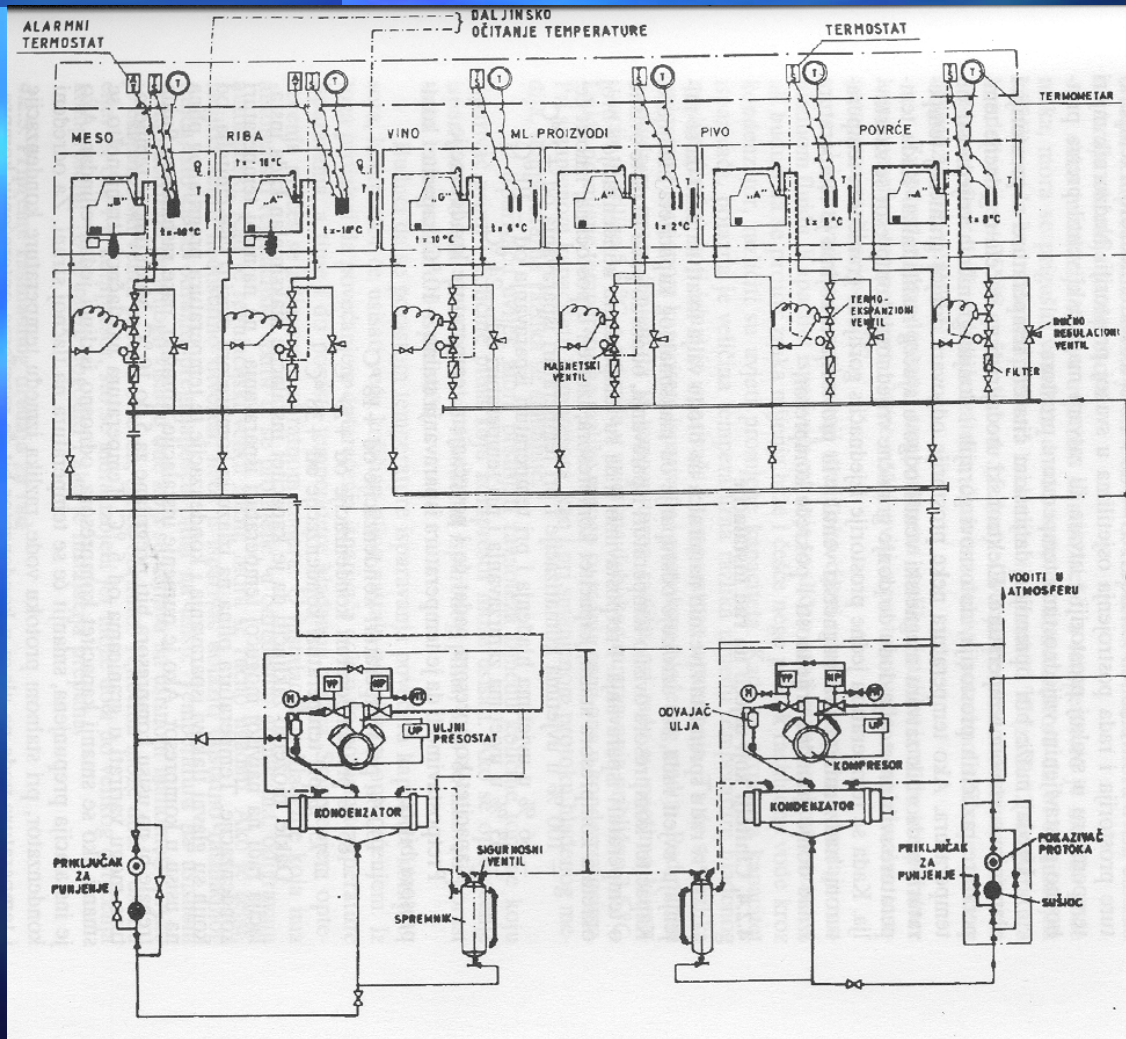
- $Q_{o,stv}$

- Odvodi se rashladnom tvari

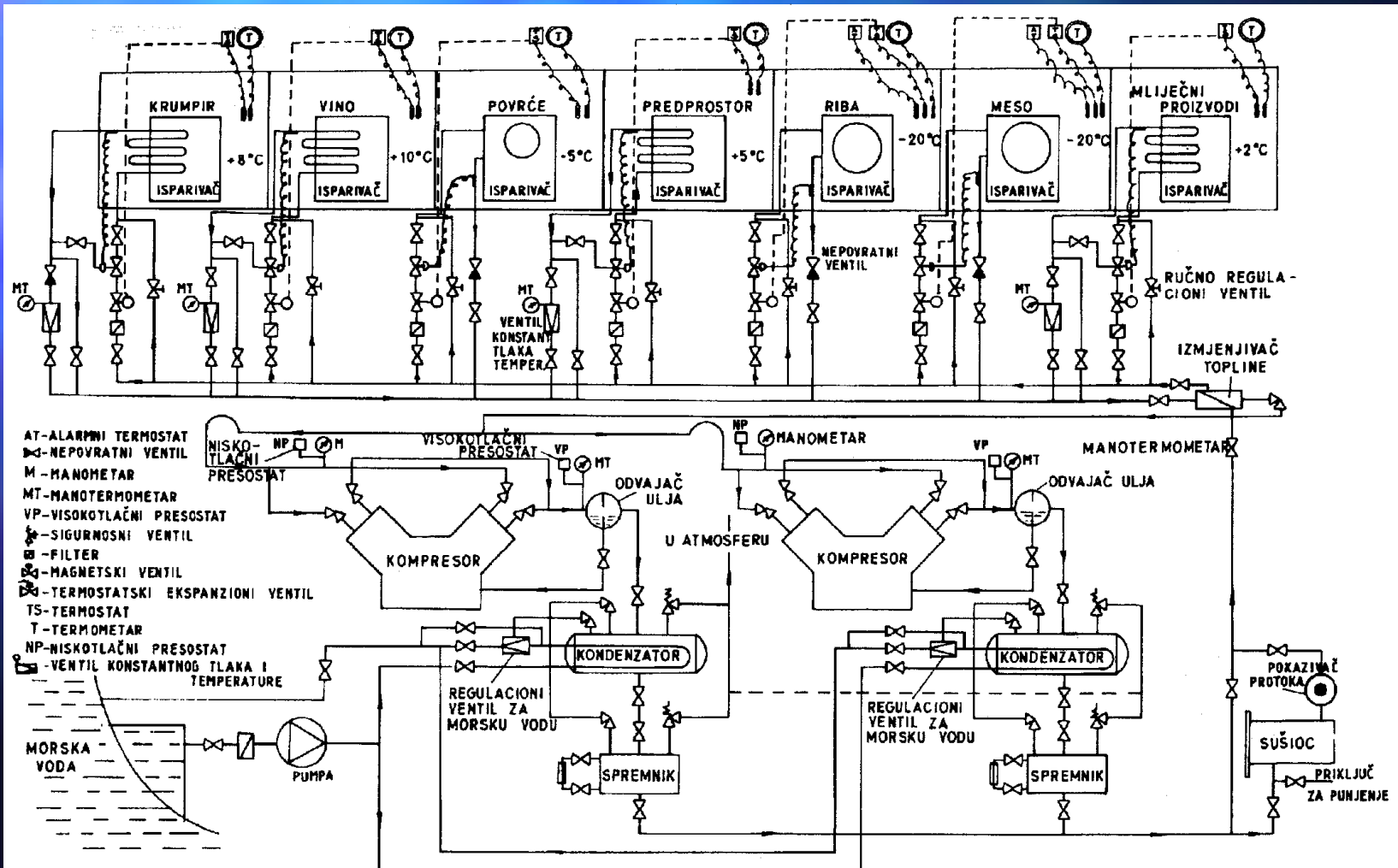
$$Q_{o,stv} = D \cdot (h_{ij} - h_{ui})$$

$$Q_{o,stv} = \frac{Q_o \cdot \eta \cdot 24}{\tau_r}$$

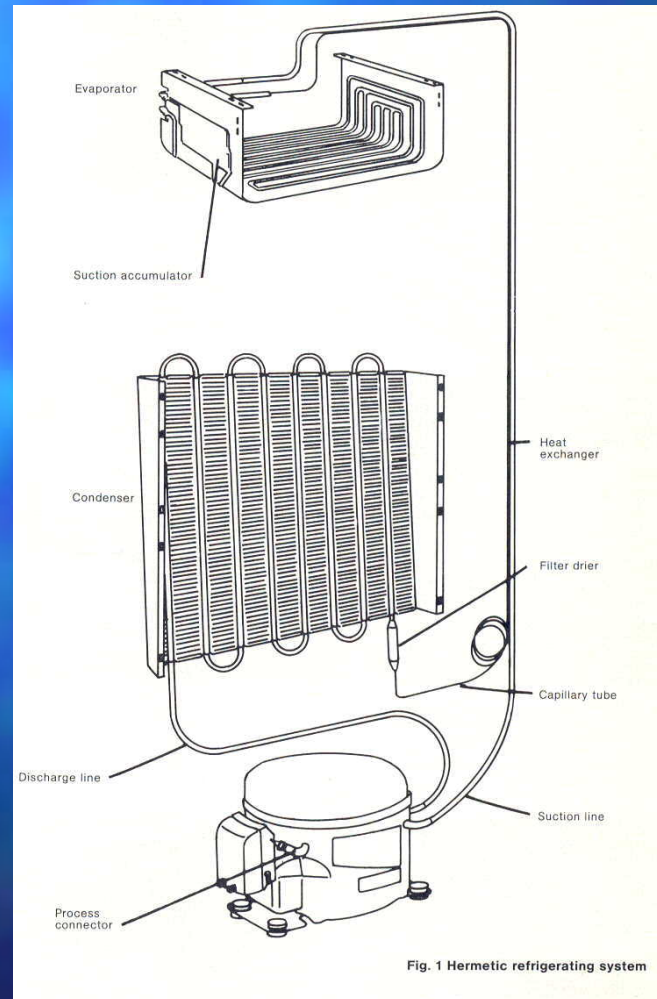
Provijant - izvedbe



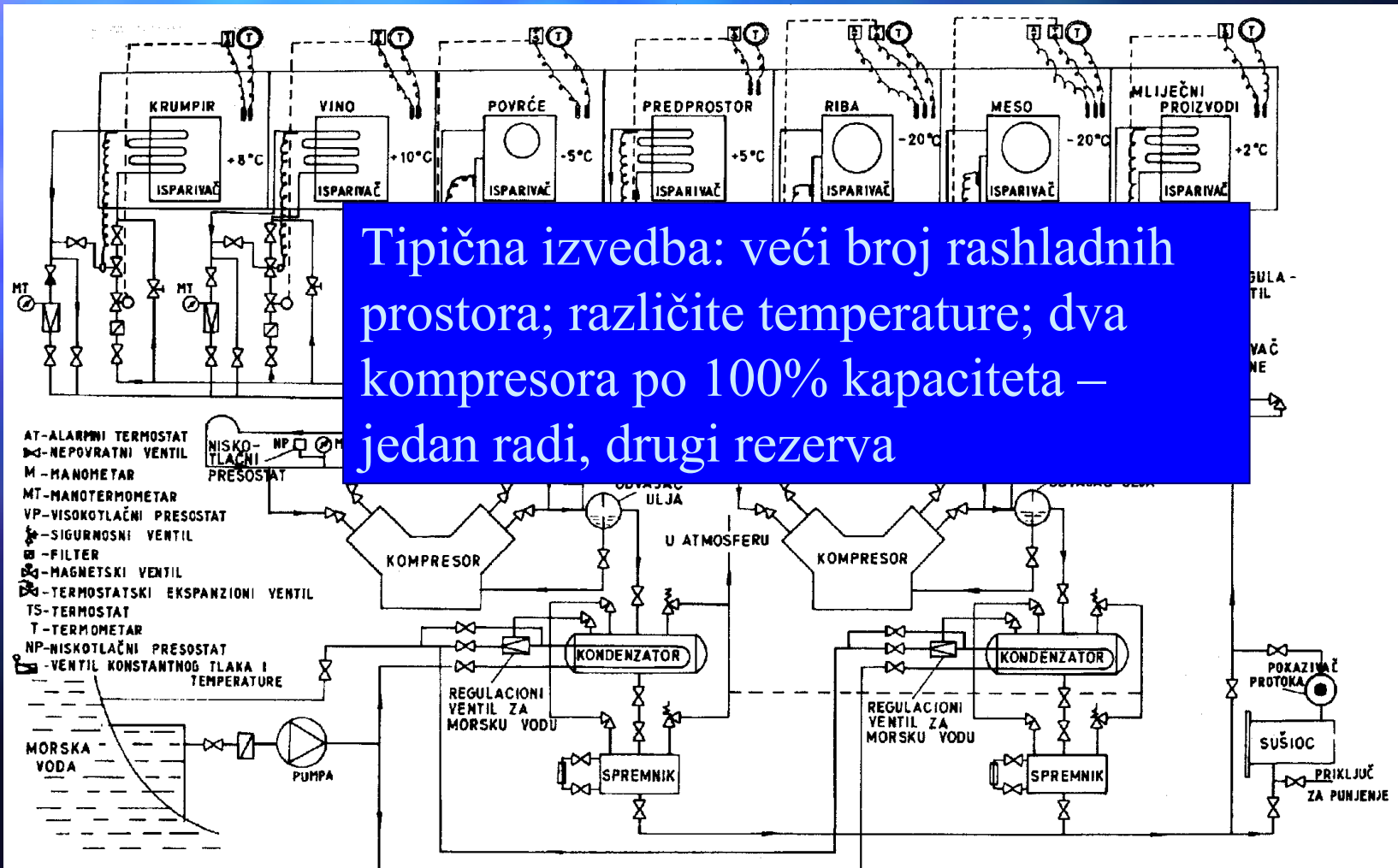
Provijant - izvedbe



Usporedba



Rashladni uređaj provijanta

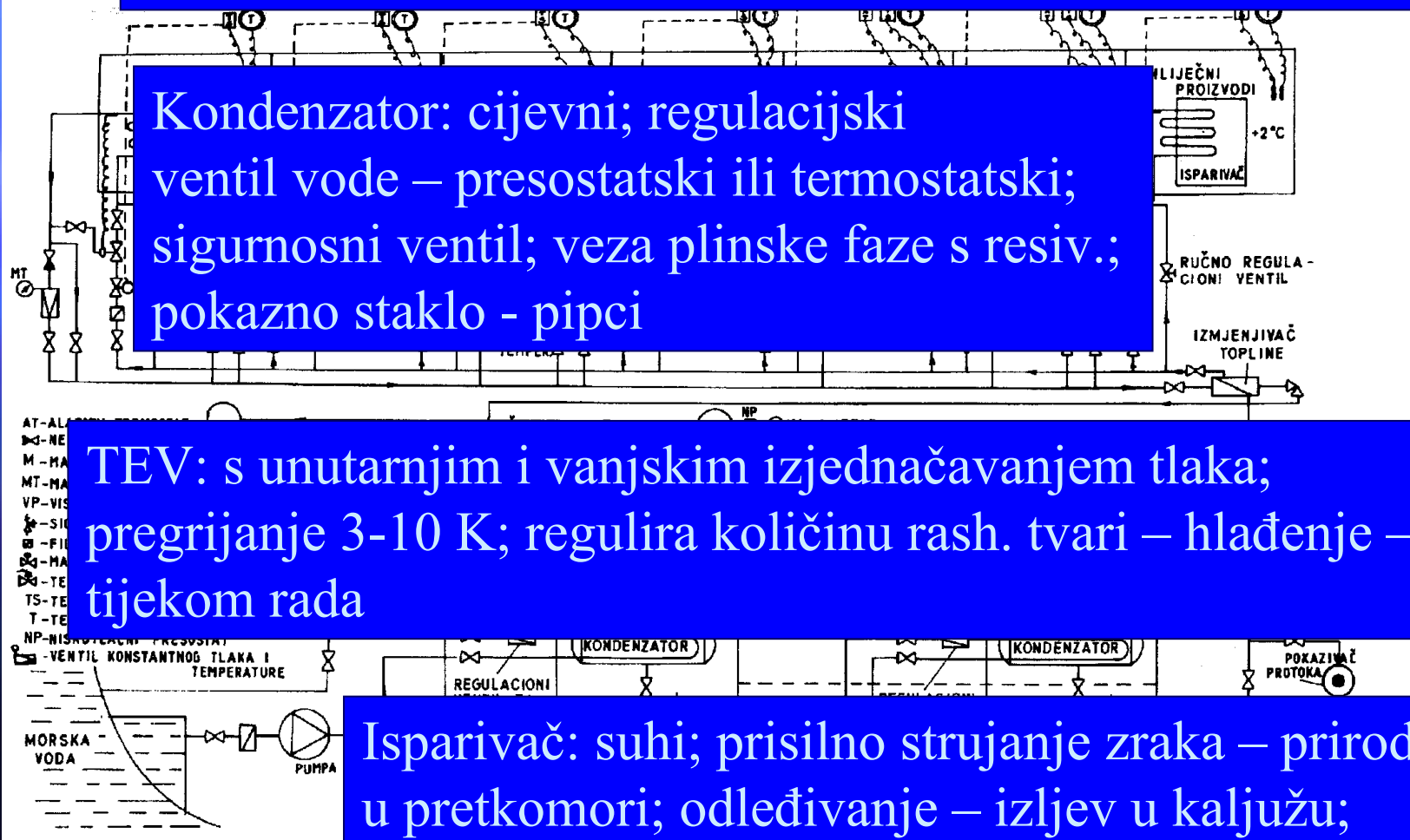


Kompresori: V izvedbe; 4, 6, 8, 12 cilindara; spoj cjevovoda preko ventila s dvostrukim sjedištem; pokazno staklo; privješana pumpa ulja – zupčasta; regulacija kapaciteta “isključivanjem” cilindara

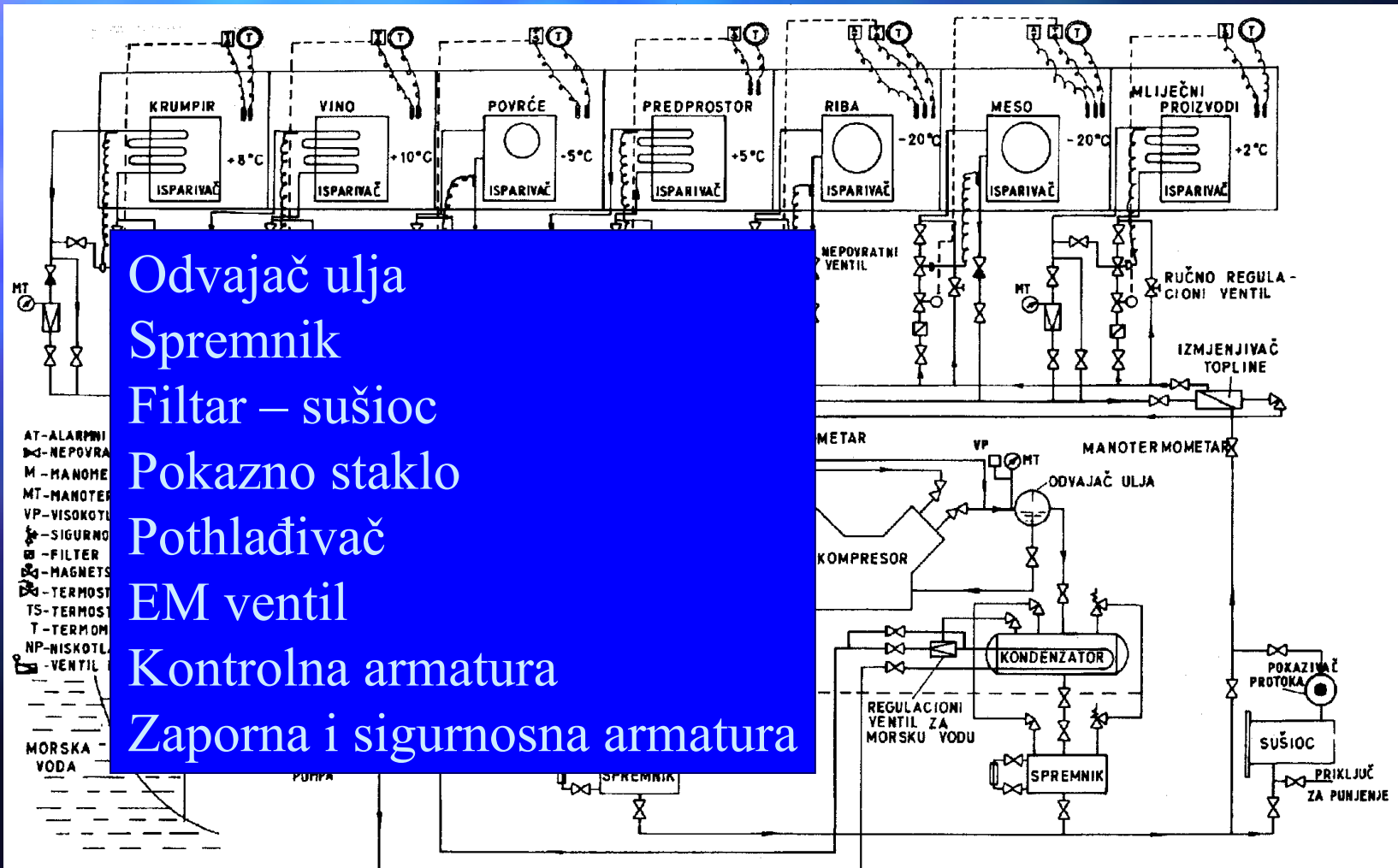
Kondenzator: cijevni; regulacijski ventil vode – presostatski ili termostatski; sigurnosni ventil; veza plinske faze s resiv.; pokazno staklo - pipci

TEV: s unutarnjim i vanjskim izjednačavanjem tlaka; pregrijanje 3-10 K; regulira količinu rash. tvari – hlađenje – tijekom rada

Isparivač: suhi; prisilno strujanje zraka – prirodno u pretkomori; odleđivanje – izljev u kaljužu;



Ostali dijelovi



Automatizacija

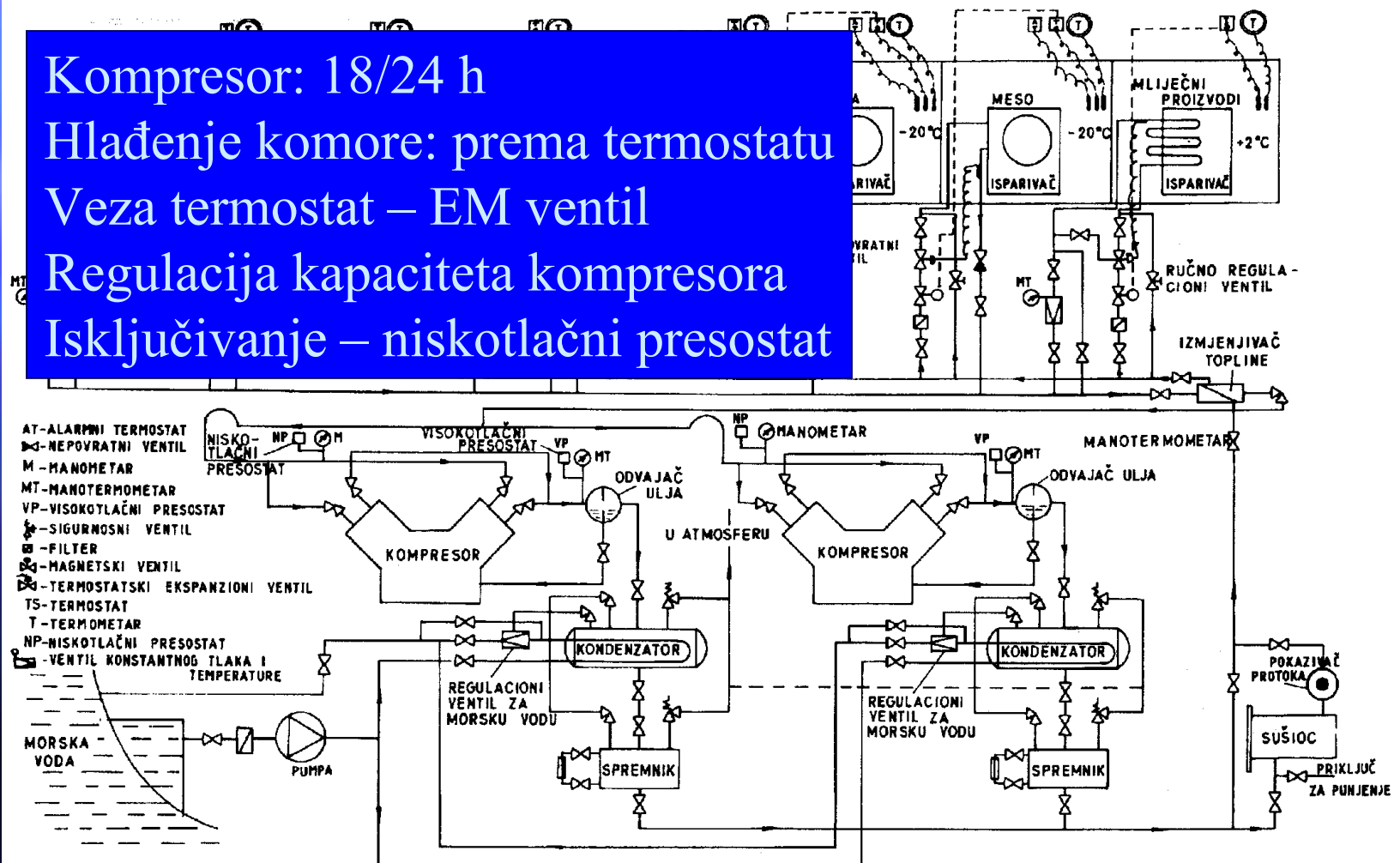
Kompresor: 18/24 h

Hlađenje komore: prema termostatu

Veza termostat – EM ventil

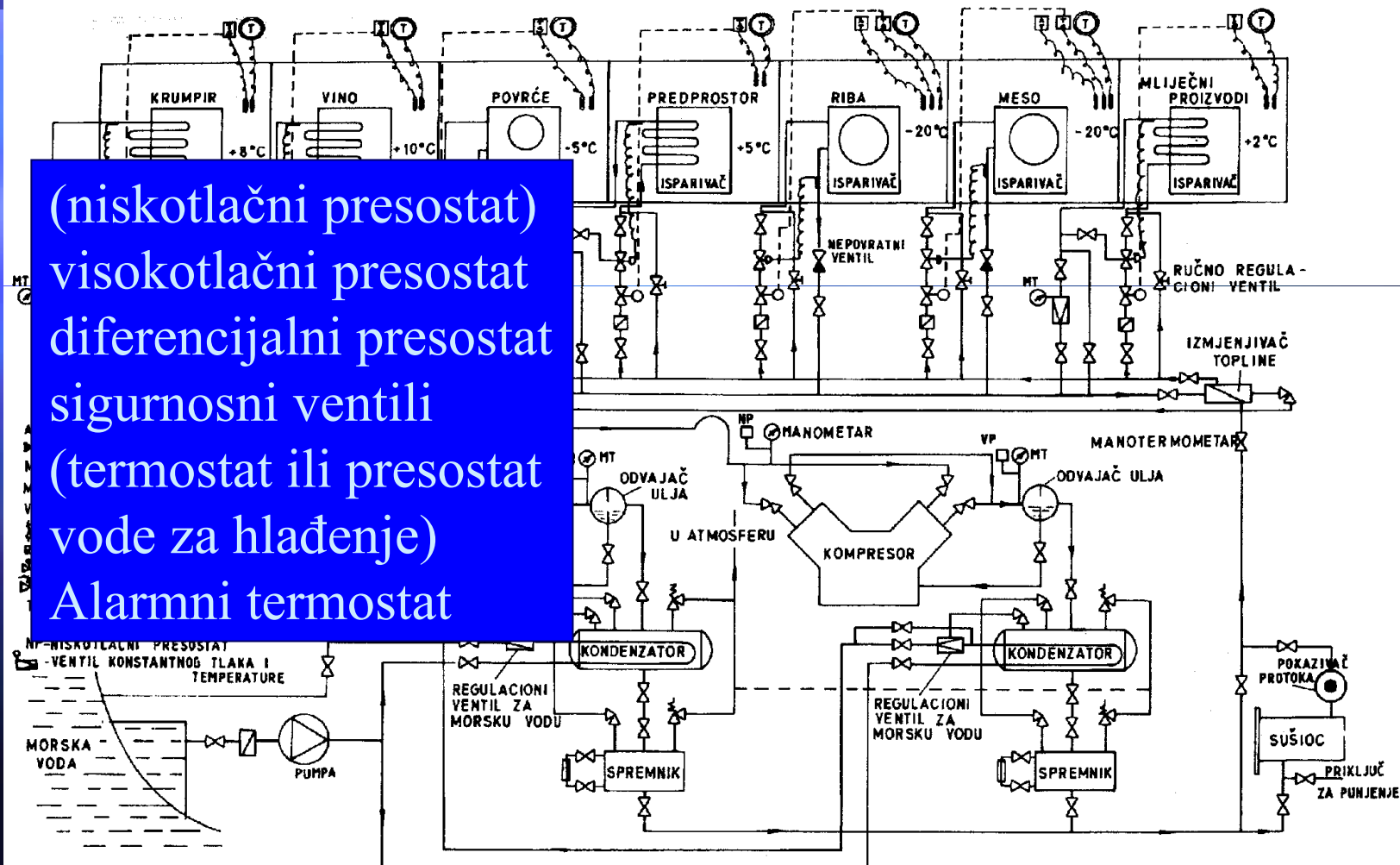
Regulacija kapaciteta kompresora

Isključivanje – niskotlačni presostat

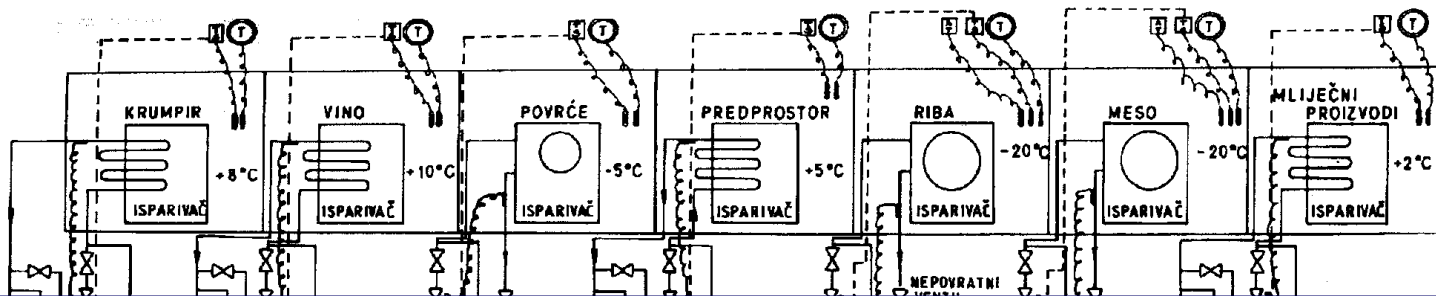


Zaštita

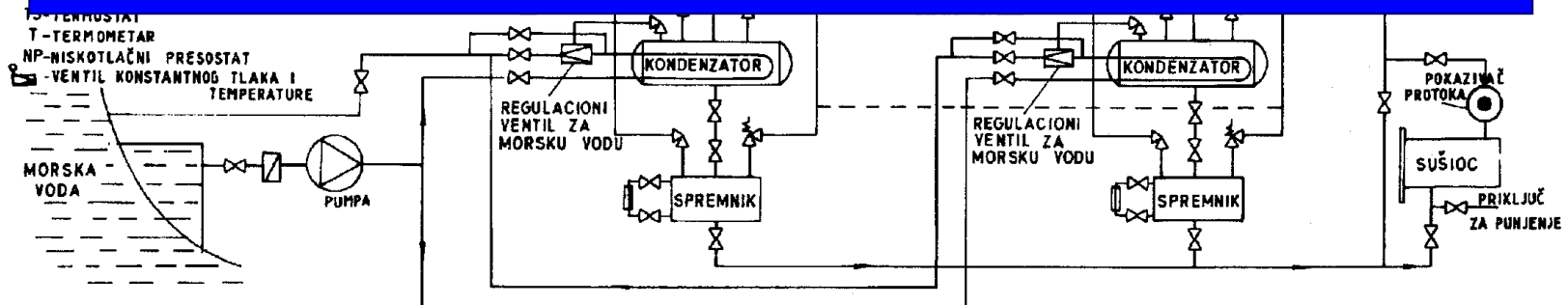
(niskotlačni presostat)
visokotlačni presostat
diferencijalni presostat
sigurnosni ventili
(termostat ili presostat
vode za hlađenje)
Alarmni termostat



Održavanje



Ispravan rad: tlakovi nominalni;
isključivanje kompresora i zatvaranje EM ventila redovito;
Provjere: razina ulja u kompresoru; zategnutost remena;
količina rashladnog fluida – kondenzator i pokazno staklo;
zasićenost sušioca



Radni fluid

