

BRODSKI POMOĆNI SUSTAVI

Cjevovodi opće službe

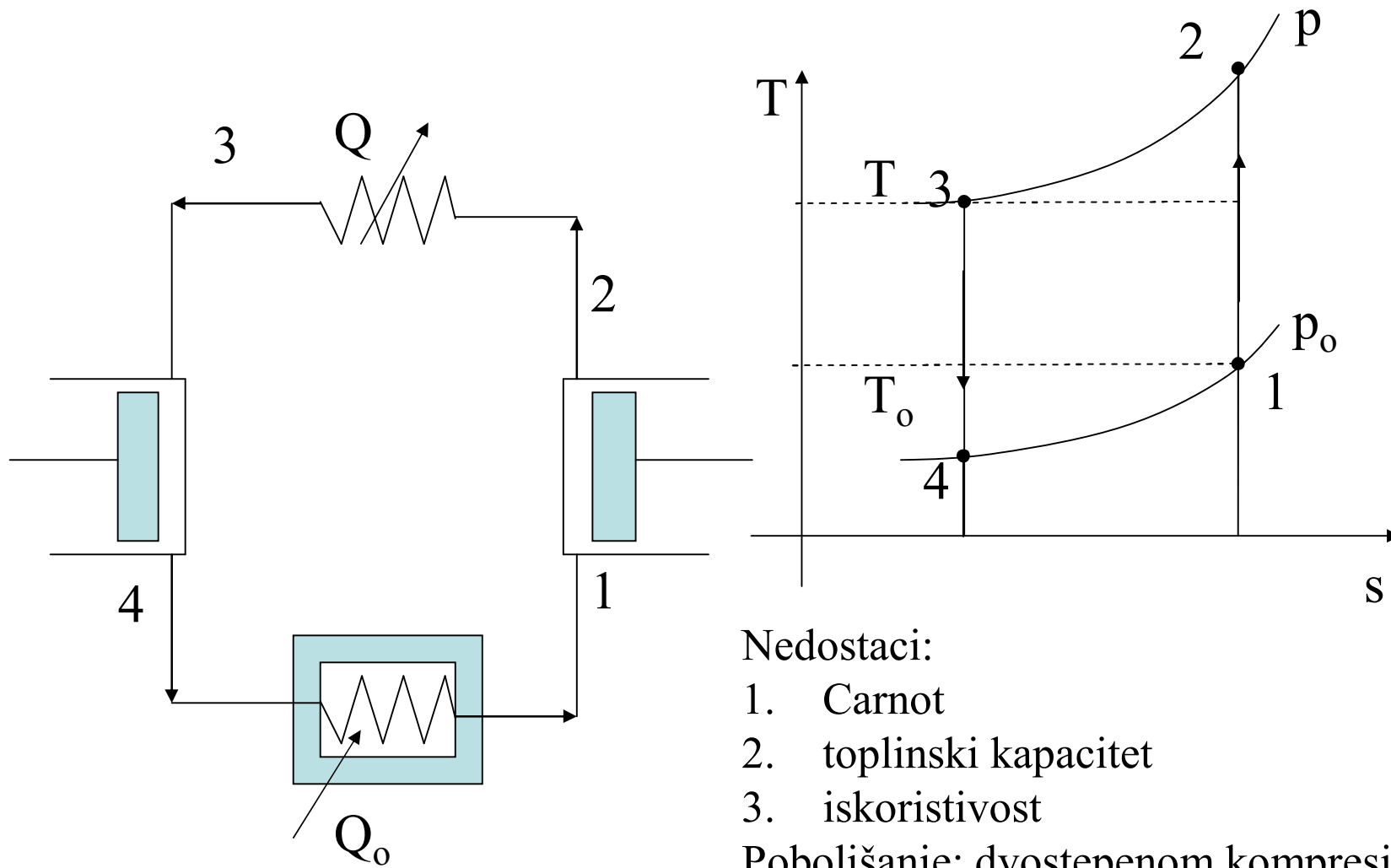
Razvoj rashladne tehnike

Osnovni elementi parno-kompresijskih uređaja

PARNO-KOMPRESIJSKI - RAZVOJ

- zračni kompresorski
- parno-komp. – ekspanzijski cil.
- ekspanzijski ventil
- suhi usis
- pothlađivač kondenzata

Zračni

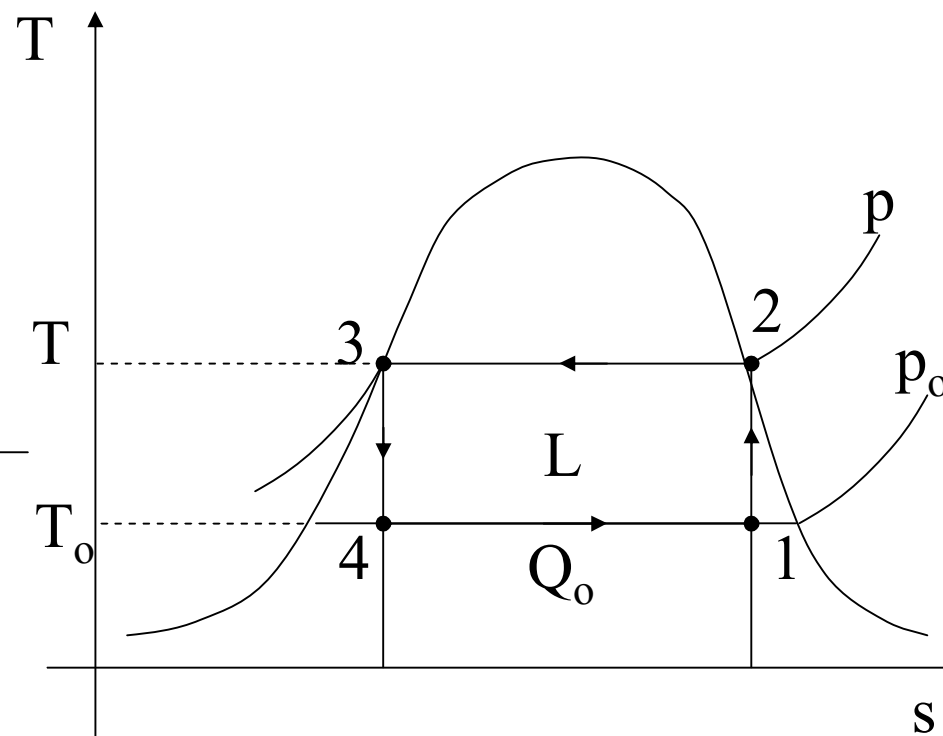
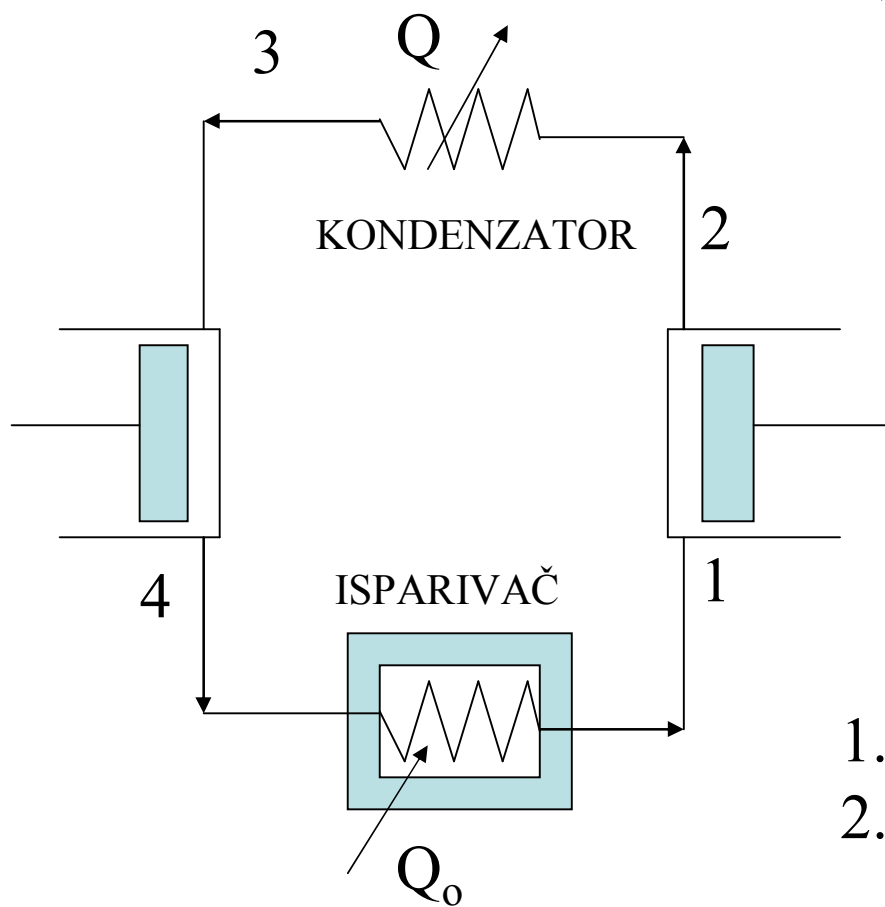


Nedostaci:

1. Carnot
2. toplinski kapacitet
3. iskoristivost

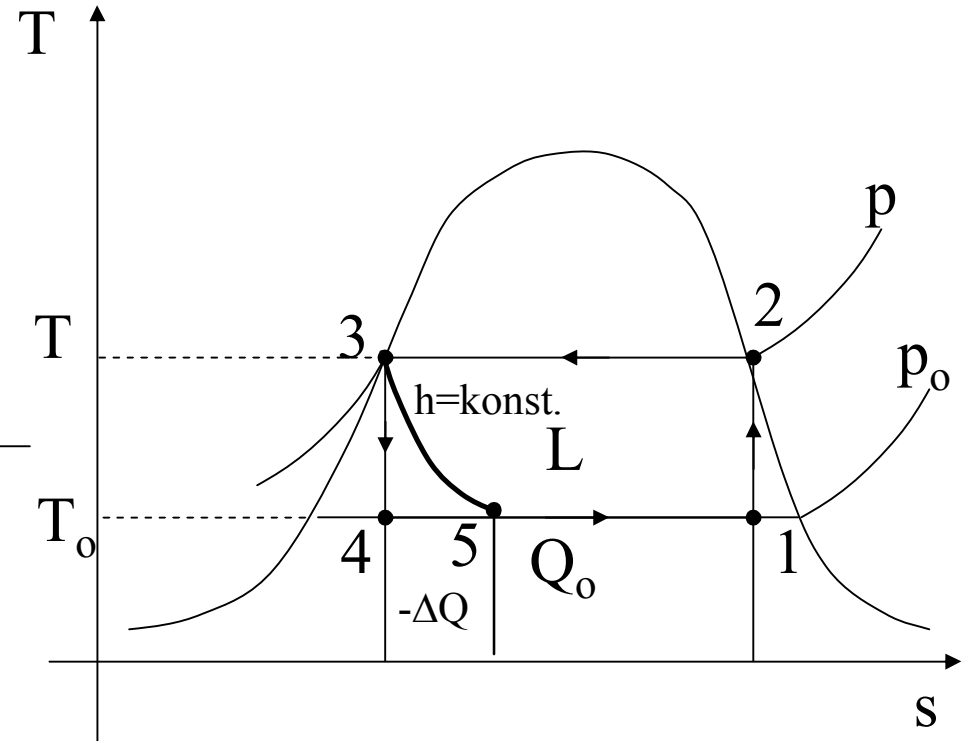
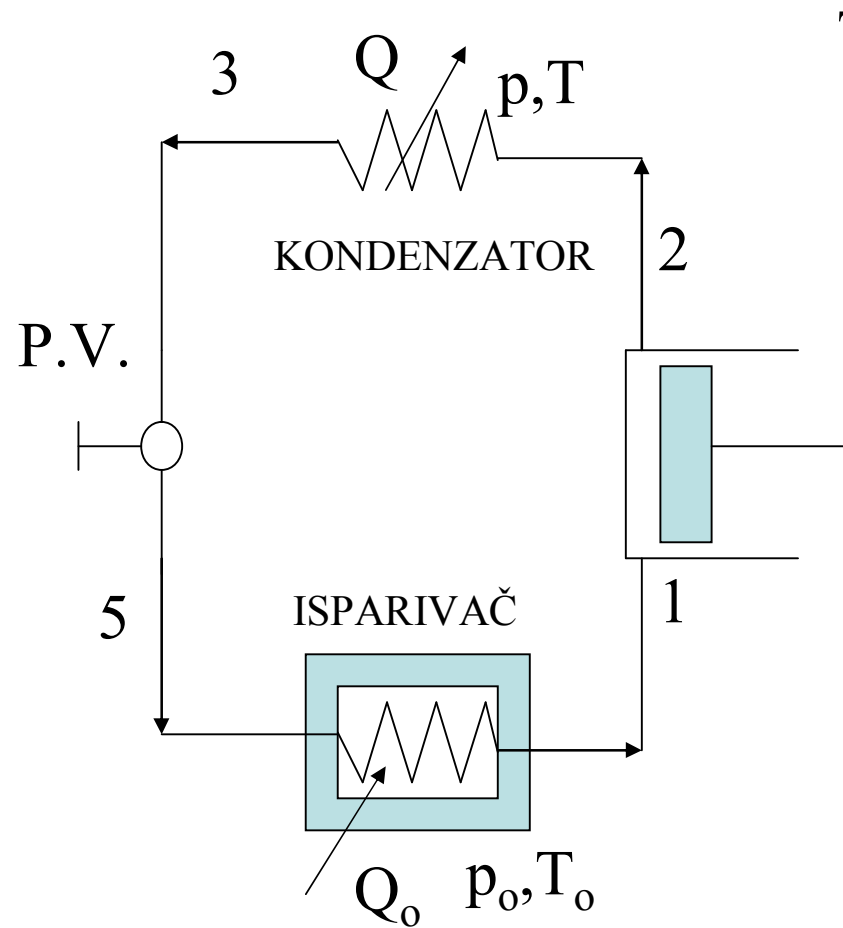
Poboljšanje: dvostepenom kompresijom

Parni (u zasićenom području)



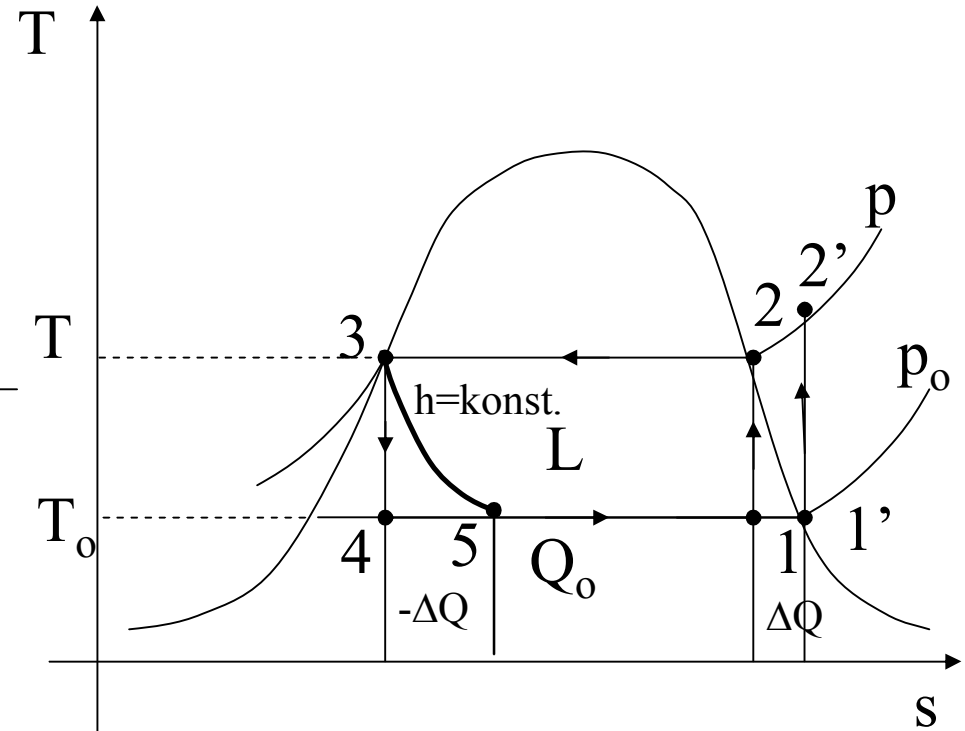
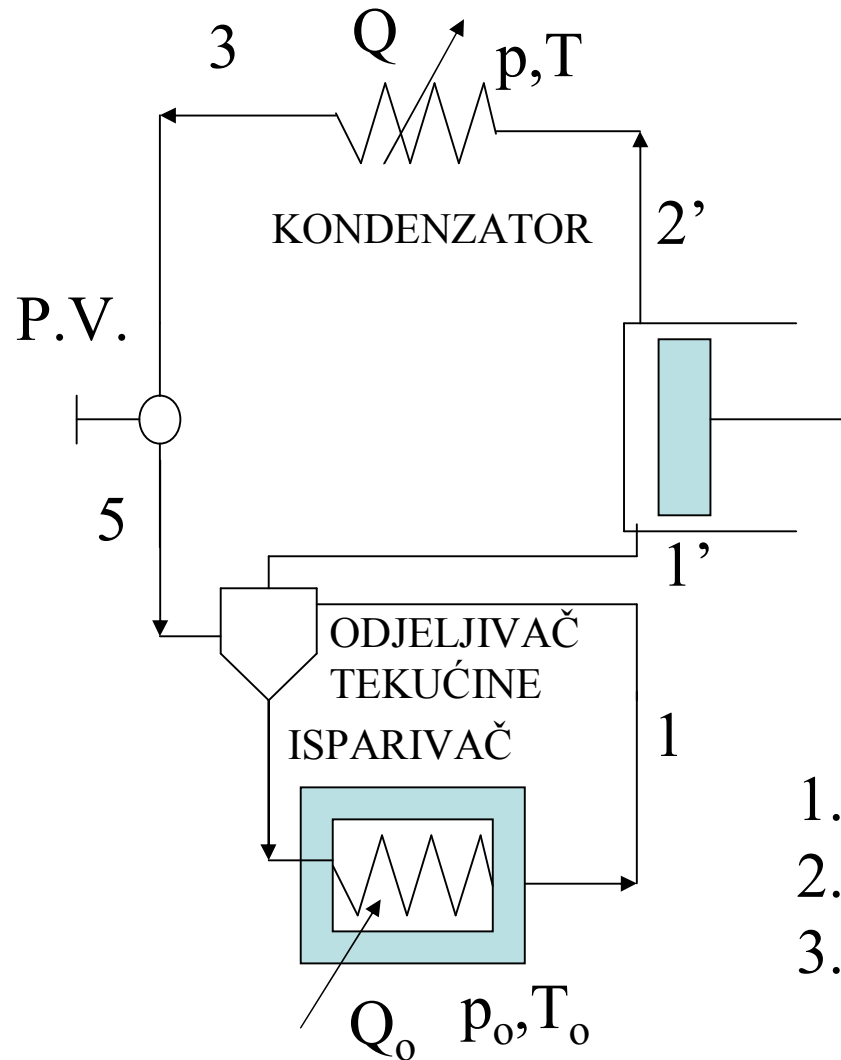
1. Carnot
2. veći toplinski kapacitet

Parni (s prigušnim ventilom)



1. manji rashladni uĉin
2. jednostavan prigušni ventil

Parni (u pregrijanom području)

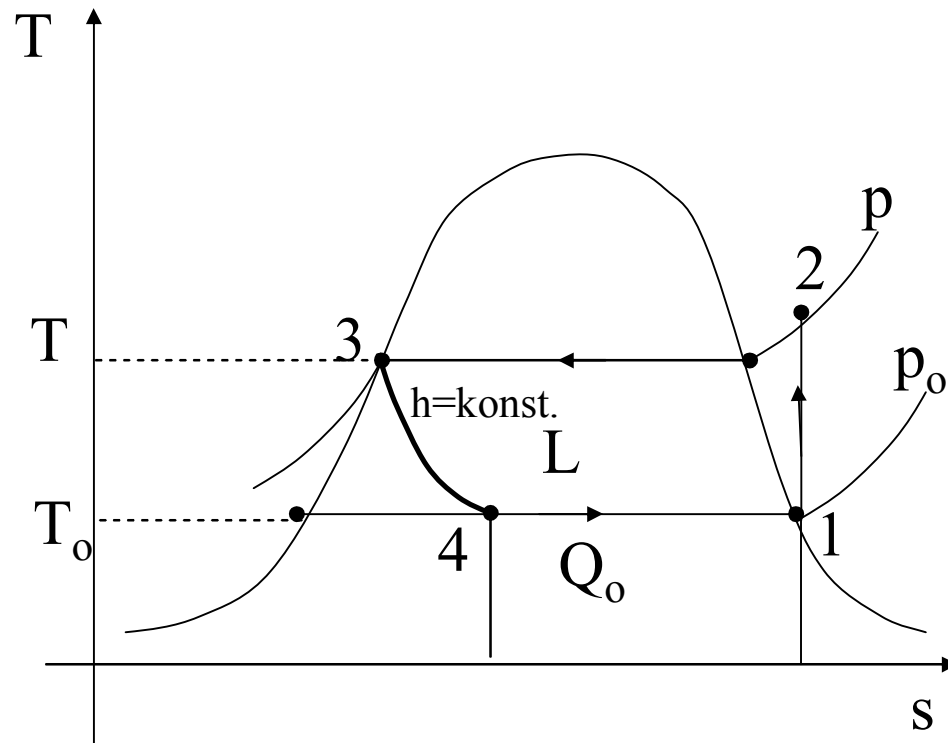


1. veći utrošeni rad
2. veći rashladni učin
3. suhi usis

Daljnji razvoj

- dvostepena kompresija s međuhlađenjem
- dvostepena kompresija s odjeljivačem i jednim prigušnim ventilom
- dvostepena kompresija s odjeljivačem i dva prigušna ventila
- ne radi se ako nije potrebno

Teoretski vs. stvarni proces



Razlike – stvarni proces

- primjenjuje se TEV pa je para na izlazu iz isparivača malo pregrijana
- para se može malo zagrijavati od isparivača do kompresora, a dolazi i do pada tlaka
- pada tlak prilikom strujanja kroz usisni ventil
- zagrijavanje prilikom usisa
- kompresija je politropska s promjenjivim eksponentom
- pri izlazu kroz tlačni ventil pada temperatura i tlak
- pada tlak od kompresora do kondenzatora, a i u kondenzatoru
- pothlađivanje se može desiti i u kondenzatoru, a ako postoji pothlađivač mijenja se i iznos pregrijanja pare na izlazu iz isparivača
- dolazi do pada tlaka pri strujanju kroz isparivač

OSNOVNI DIJELOVI

- KOMPRESOR
- KONDENZATOR
- PRIGUŠNI (EKSPANZIJSKI) ELEMENT
- ISPARIVAČ

KOMPRESORI

- **stapni**
- vijčani
- rotacijski (s ekscentričnim rotorom, s lamelama)
- turbokompresori

STAPNI KOMPRESORI

- **otvoreni** (poluotvoreni) i hermetički
- jedno- i **višecilindrični**
- **jednoradni** dvoradni
- **jedno-** i višestepeni

KONDENZATOR

- zračni i **vodom hlađeni (morem)**
- cijevni izmjenjivač topline
- posuda pod tlakom - sigurnosni ventil
- nivokazno staklo - pipci, manometar
- odzračni ventil
- regulacijski ventil vode - presostatski ili termostatski

PRIGUŠNI ELEMENTI

- kapilara
- ventil konstantnog tlaka
- termo-ekspanzijski (TEV) - s unutarnjim i vanjskim izjednačavanjem tlaka, s pilot ventilom
- elektronski (elektromotorni)

Kapilara

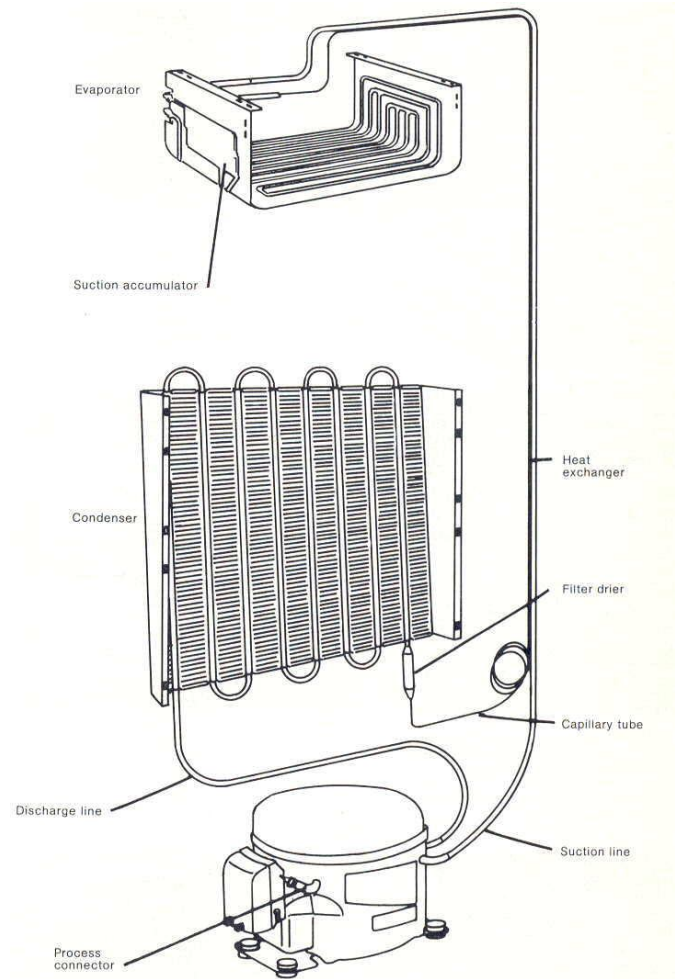


Fig. 1 Hermetic refrigerating system

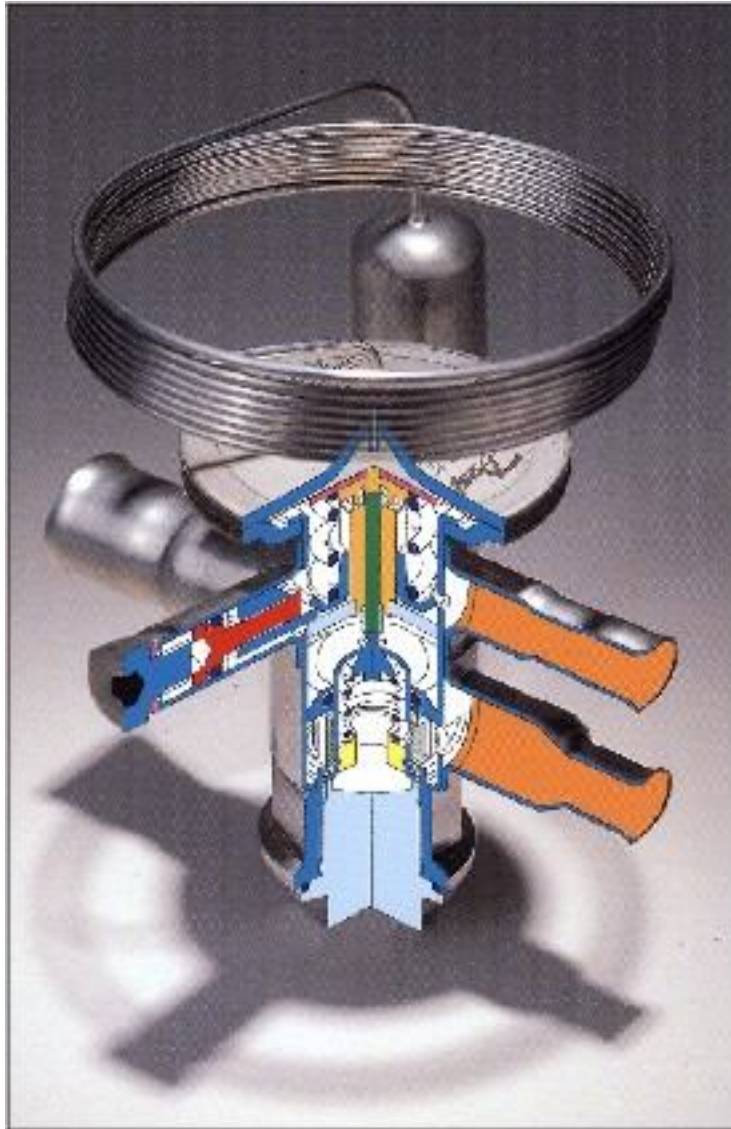
TEV



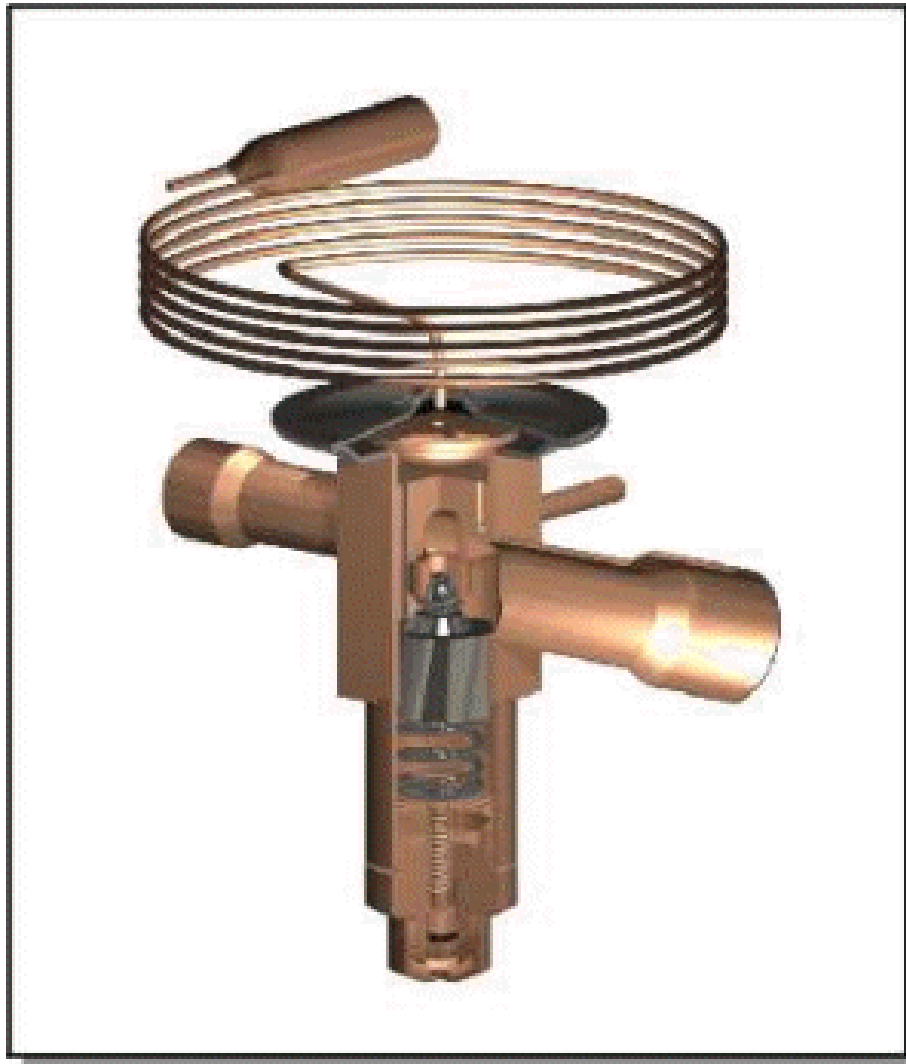
- s unutarnjim
izjednačavanjem tlaka

- s vanjskim
izjednačavanjem tlaka

TEV



TEV



TEV



ISPARIVAČ

- zrak, voda, rasolina, plin (teret-LPG)
- suhi, polumokri ili mokri
- prirodna ili prisilna cirkulacija zraka
- hlađenje ili zamrzivanje