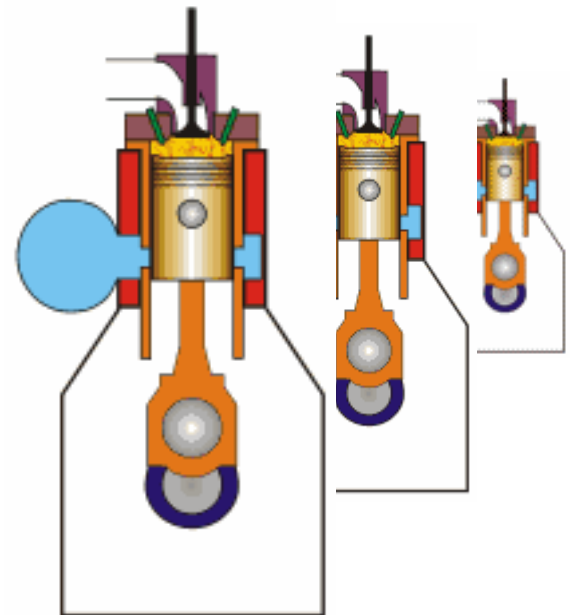
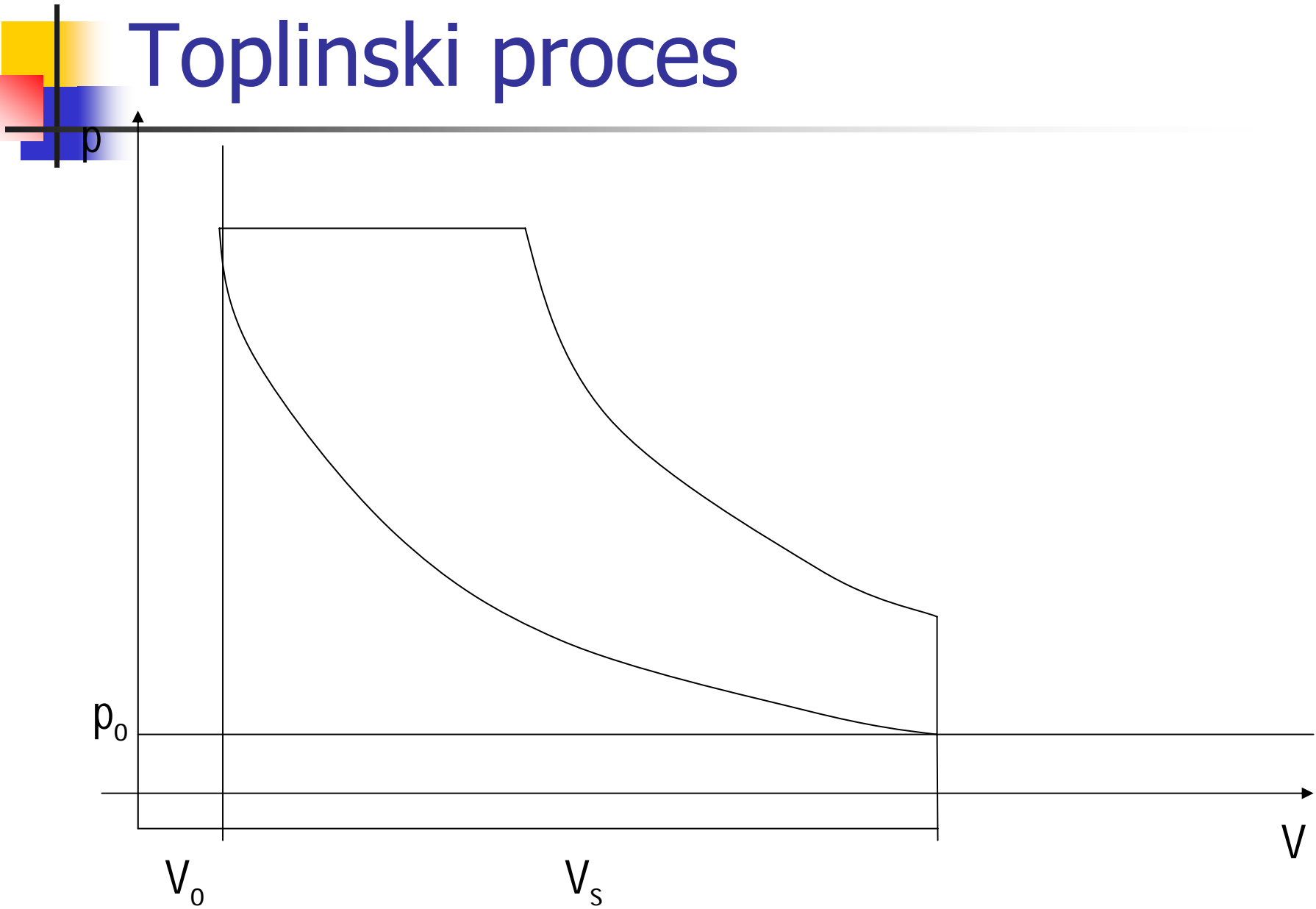


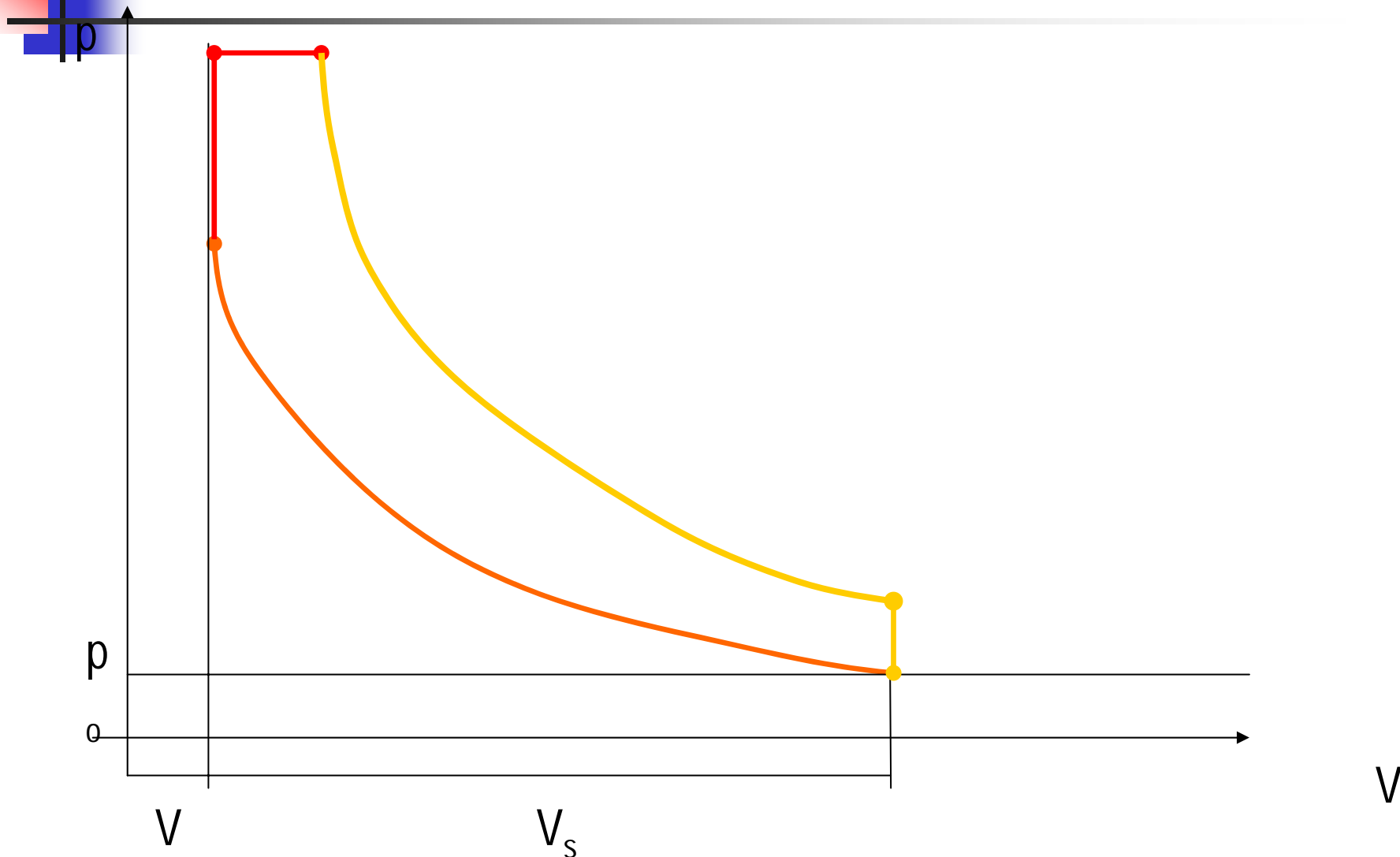
# Toplinski proces

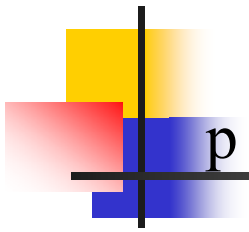


# Toplinski proces

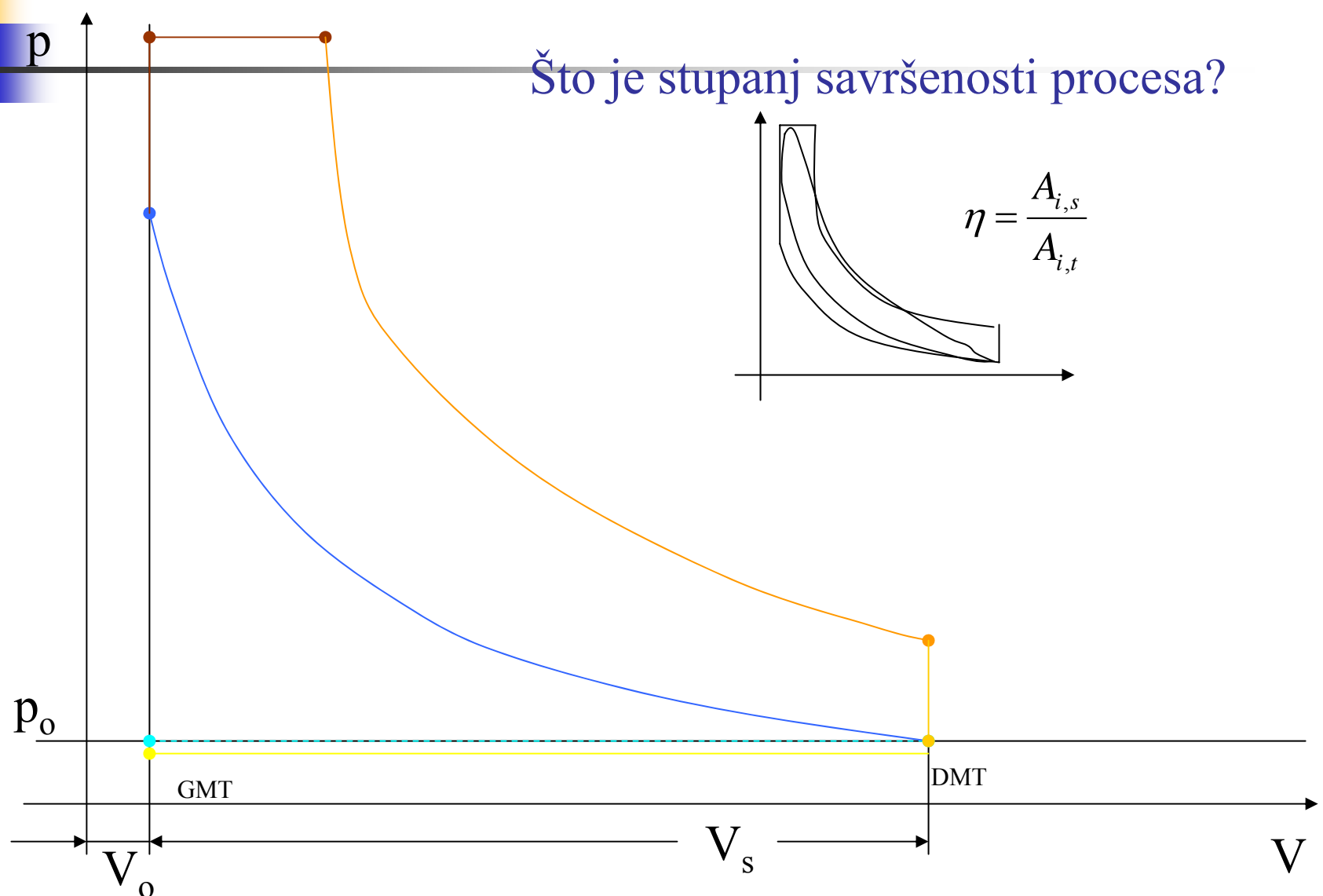


# Toplinski proces – Sabathe'

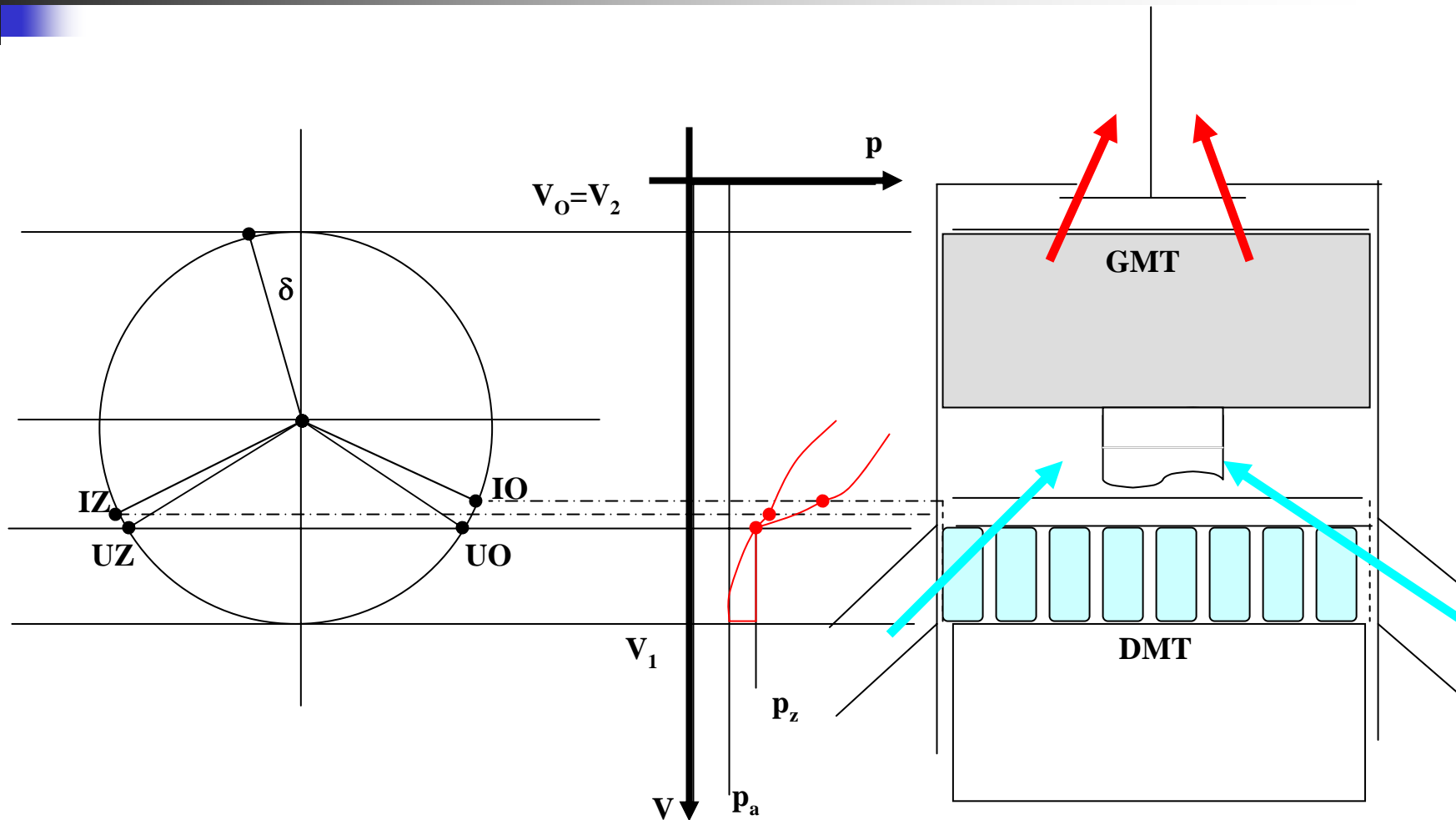




Što je stupanj savršenosti procesa?



# Izmjena radnog medija u 2<sup>t</sup> motoru





# Motori – konstrukcija

---

- kućište (sporohodni)
  - cilindarski blok (plašteva)
  - stalak
  - temeljna ploča, uljna tava



# Motori – konstrukcija

---

- stapni mehanizam:
  - temeljni ležaj
  - koljeničasta osovina
  - leteći ležaj
  - ojnica
  - križna glava, ležajevi, klizne staze
  - stapajica i stap<sup>2</sup>

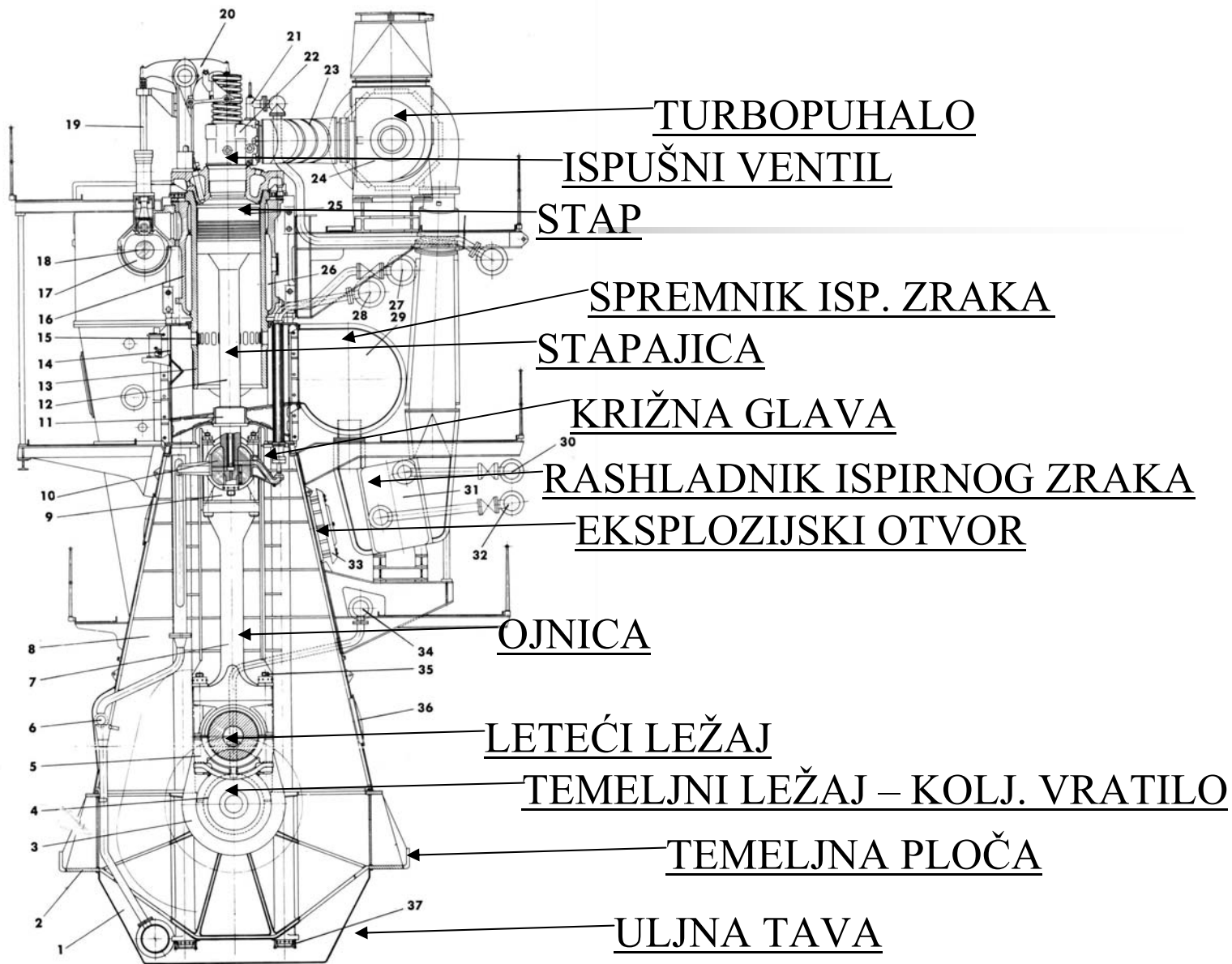


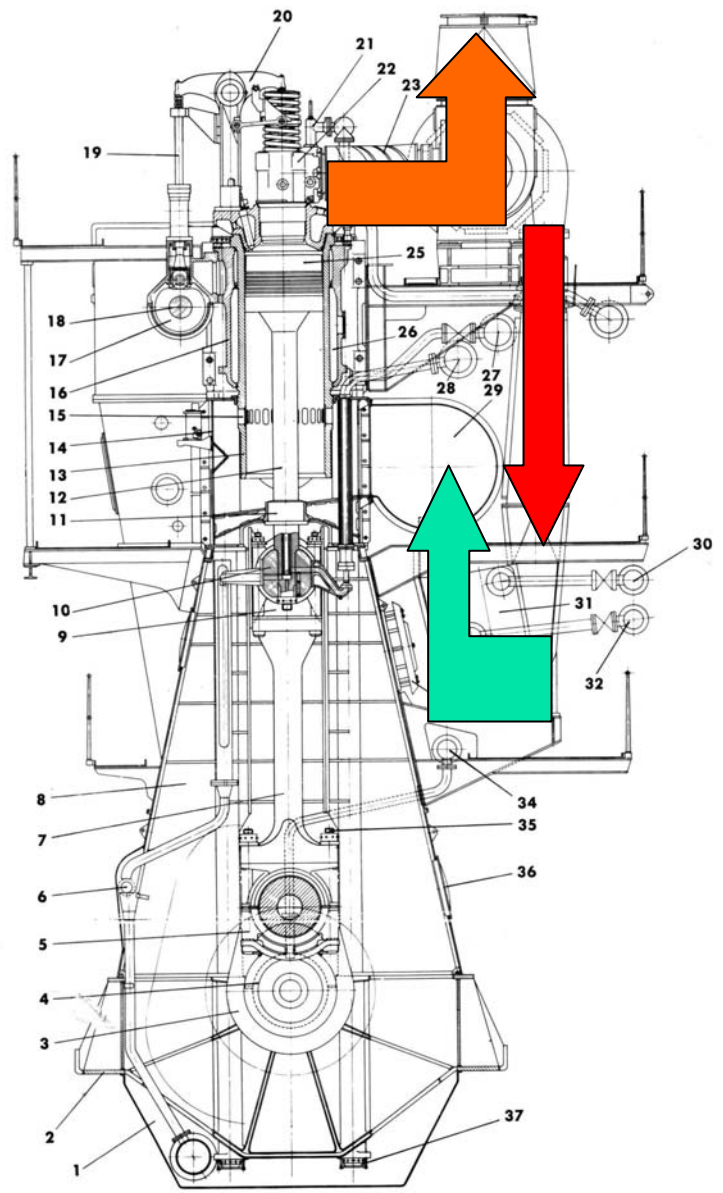
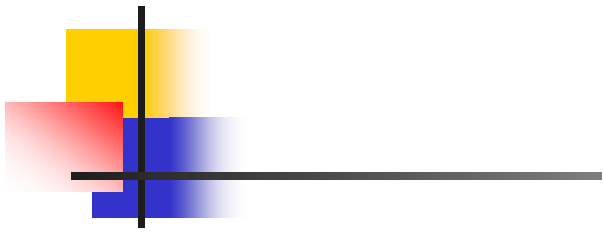
# Motori – konstrukcija

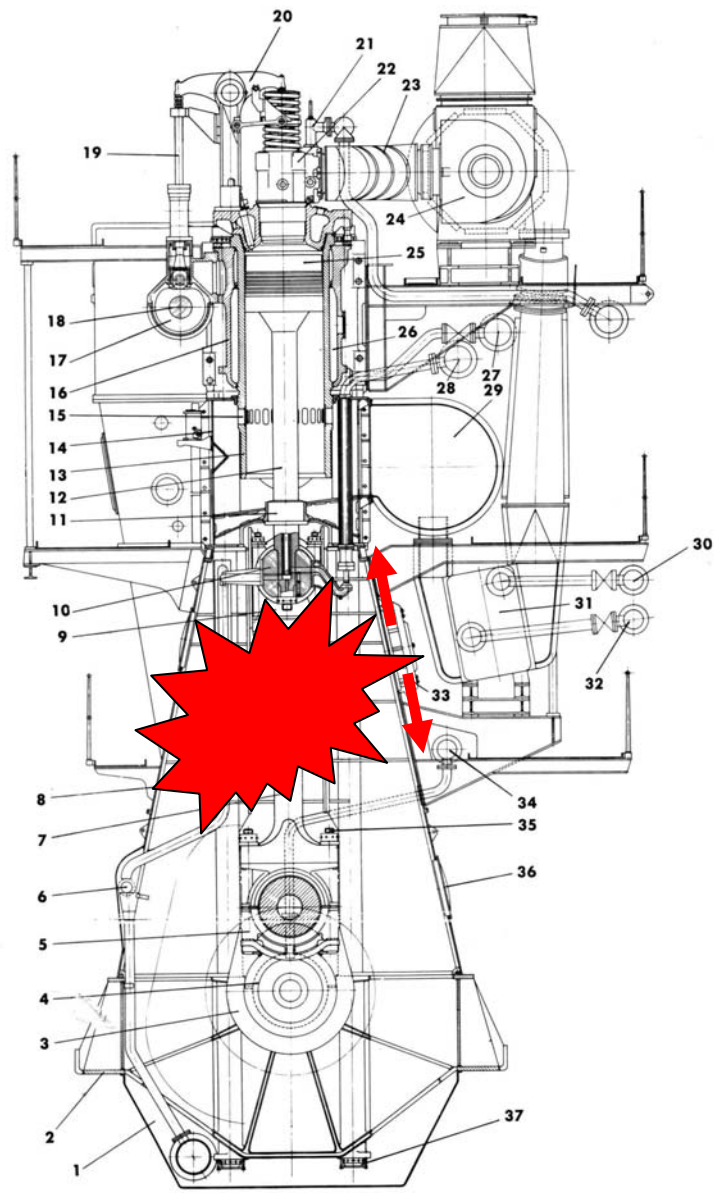
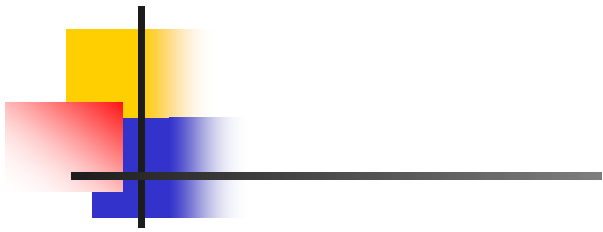
---

- cilindarski prostor
  - stap
  - košuljica cilindra
  - glava cilindra (isp.ventil<sup>2</sup>, rasprskači<sup>2</sup>,...)
- razvodni mehanizam
- sustav ispirnog zraka
- pomoćni sustavi (gorivo, ulje, k. zrak)

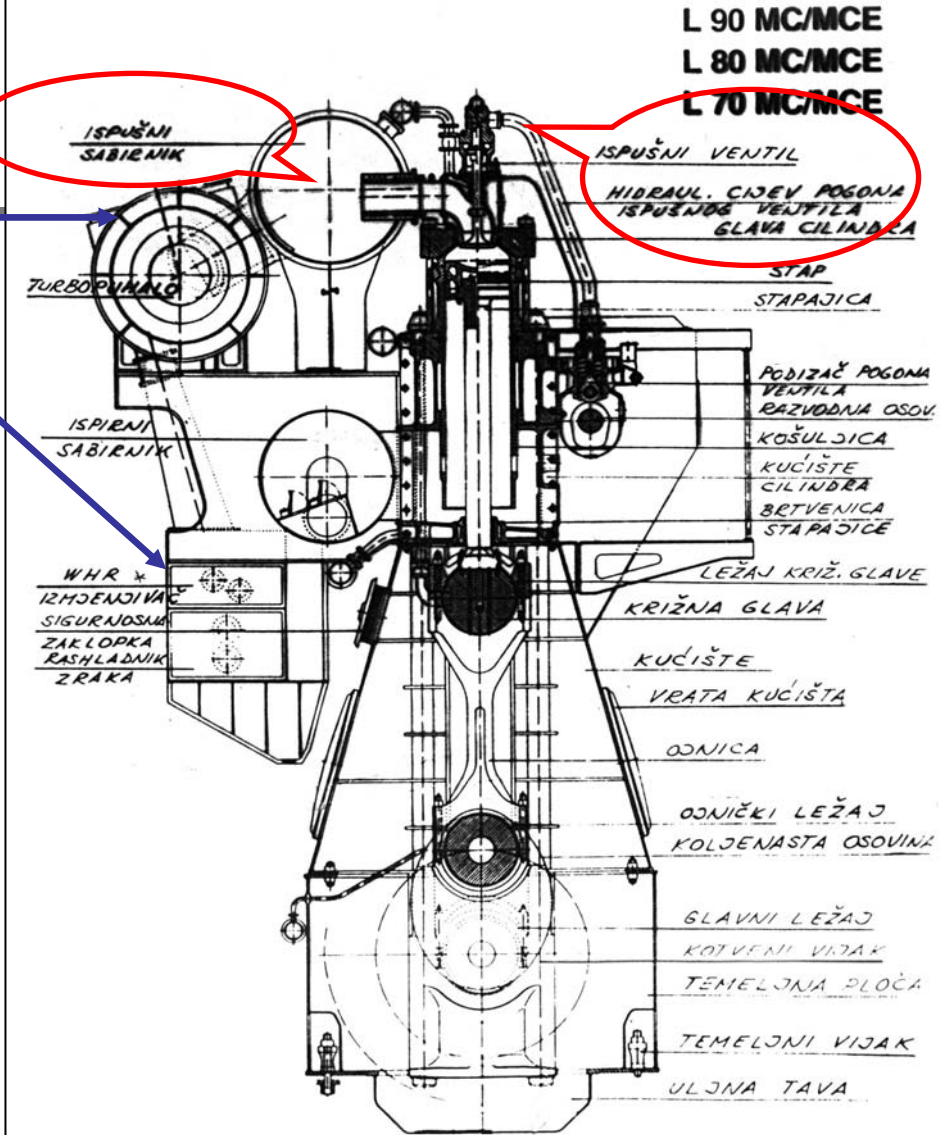








ZAŠTO?



# Ispiranje cilindara

- poprečno
- poprečno-povratno (okretno)
- uzdužno (istosmjerno)

