



BRODSKI STROJNI KOMPLEKSI

Pomoćni uređaji: zaštita okoliša (MARPOL)



Otpadna voda (M_{IV})

- fekalna otpadna voda – crna voda
- siva voda
- obrada pa ispuštanje ili sakupljanje
- sabirni tank odgovarajućeg volumena
- pročišćavanje (postupak)
 - biološka razgradnja
 - dezinfekcija ili sterilizacija
 - odvajanje, usitnjavanje i uklanjanje krutih t.



Sabirni tank

- $V_u = f \cdot n \cdot q \cdot t$ [l],
 1. f - koeficijent 0,1...1
 2. n - broj ljudi
 3. q - [l/čovjek] 50 samo fekalne vode, 200-350 crne i sive vode
 4. t - vrijeme zadržavanja u luci (2-10 dana)



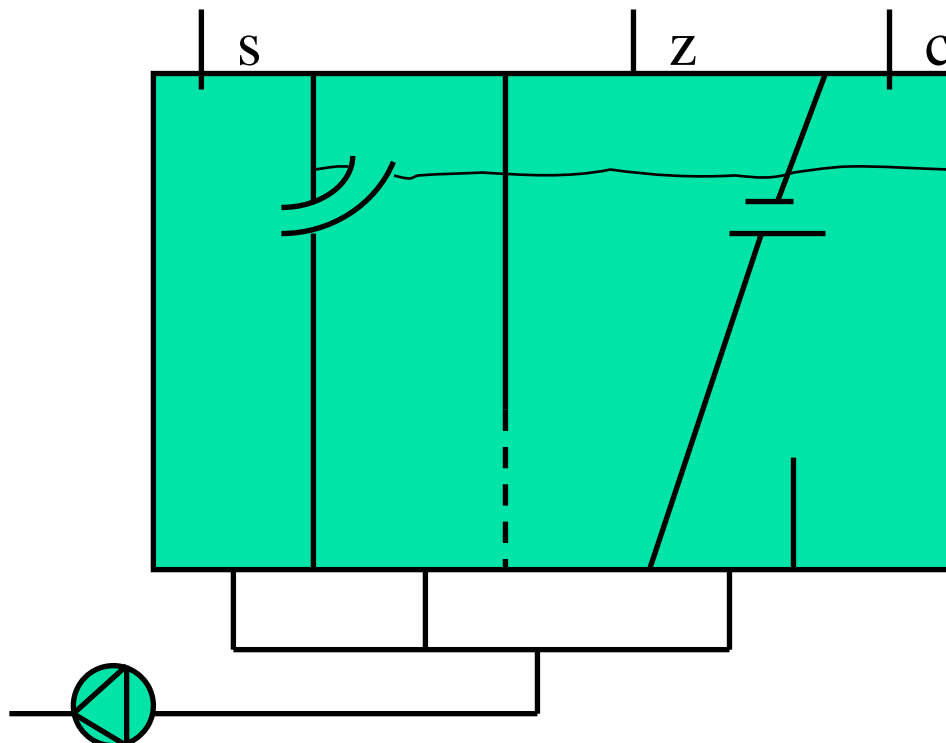
Sabirni tank

- čelik, hidrauličko ispitivanje ($>2,5\text{mH}_2\text{O}$)
- ispiranje vodom ili parom
- inspekcijski otvor
- preporuka: uređaj za miješanje fekalija
- pregrade prema tankovima vode
- LAH – 80%
- odušnici, dovod kisika

Obrada fekalnih voda

Sim

- $Q = n \cdot q$ [l/dan]
- aerobni proces – potreban zrak (puhalo)



Ispust: $Cl < 5 \text{ mg/l}$,
suspendirane tvari,
koliformne bakterije

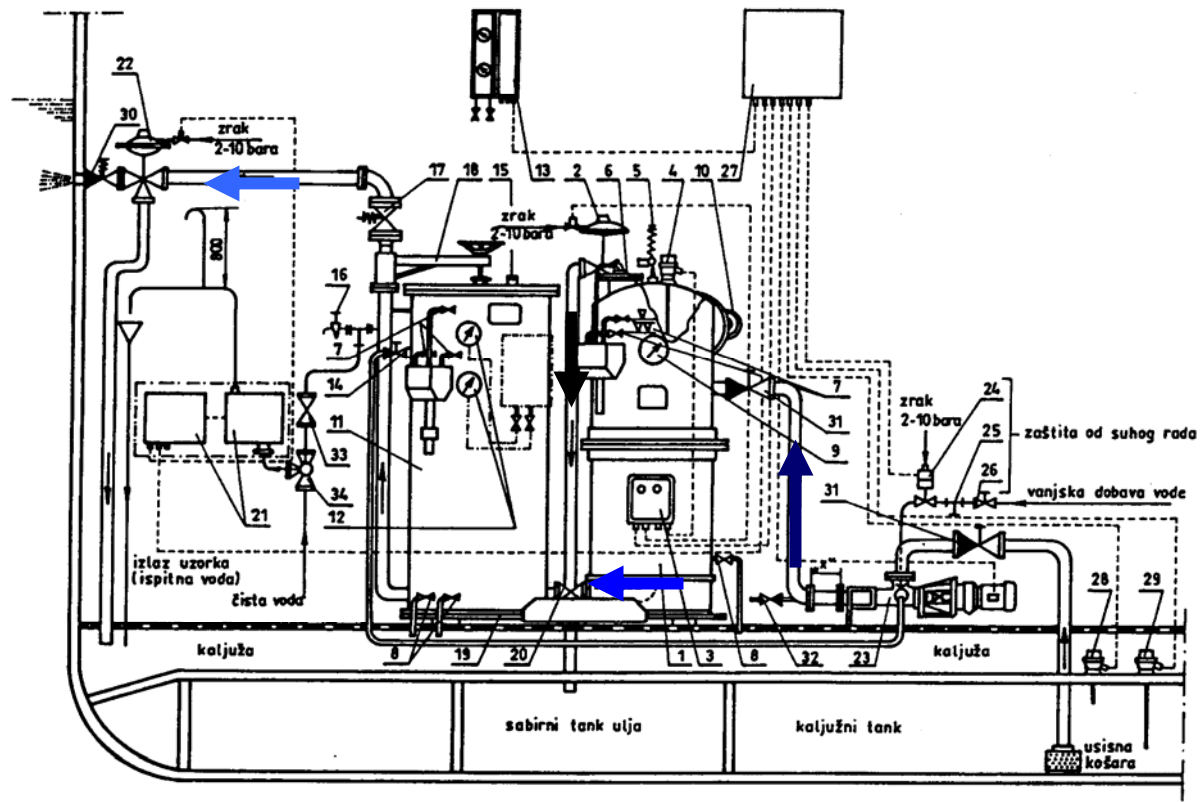


Kaljužni separator

- Prilog I MARPOL-a
- ne više od 15 ppm ulja
- “Turbulo”, “Hamworthy”
- odvajanje ulja i vode – zbog razlike u gustoći

"Turhilo"

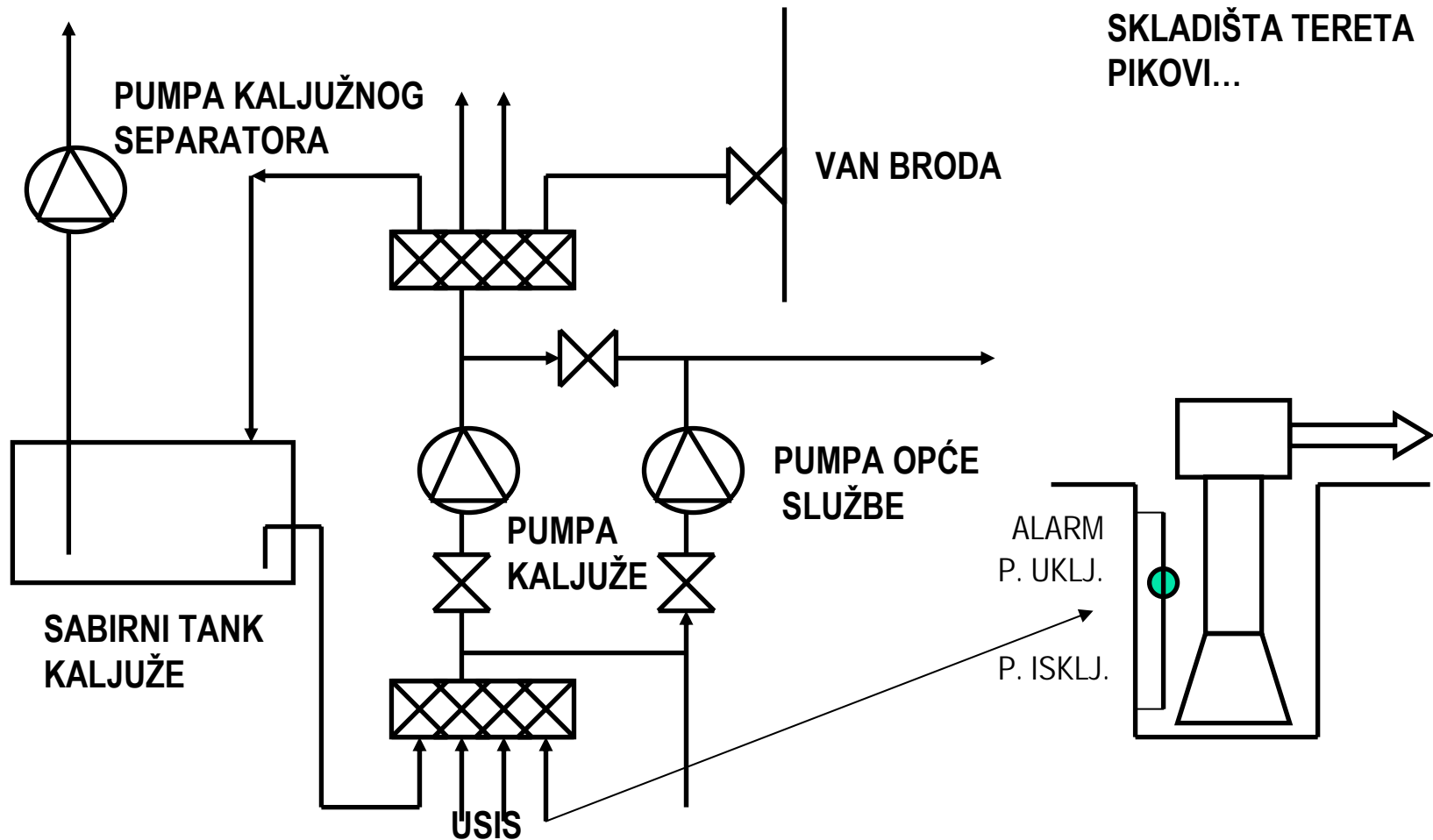
Sim



Shema sustava kaljuže

USIS:

STROJARNICA
TUNELSKA KOB.
SKLADIŠTA TERETA
PIKOVI...





Smeće (M_V)

- sastav: domaćinski otpad, otpaci tereta, otpaci kod održavanja...
- usitnjavanje: 25 mm
- prešanje: 12x
- $V = n \cdot q \cdot t \cdot 10^{-3} [\text{m}^3]$, $q = 5 \text{ dm}^3 / \text{čovjeku}$
- spaljivač: kontrola izgaranja, gorivo



Spaljivač smeća

- Prilog V MARPOL konvencije
- kruti otpad + zauljene tekućine (talog)
- HFO ili DO samo zbog t_{izg}
- 800 – 900 °C
- NE: poluprazne limenke sa ekspl. tekućinama, spray-evi, staklenke^{t>1000°C}