



## BRODSKI ENERGETSKI SUSTAVI

---

Pomoćni uređaji: generator slatke vode, kompresori, palubni uređaji, izmjenjivači topline...



# Puhala

---

- turbopuhalo – plinska turbina
- pomoćno puhalo - EM
- 2,3 (4) bara



# Kompresori - tipovi

---

- izvedbe: stapni, turbo-, rotacijski (lamelasti, eksc. rotor, vijčani)
- primjena: zrak (startni, radni), rashladni medij, teret (LPG), N<sub>2</sub>
- $pV=mRT$



# Stapni kompresori

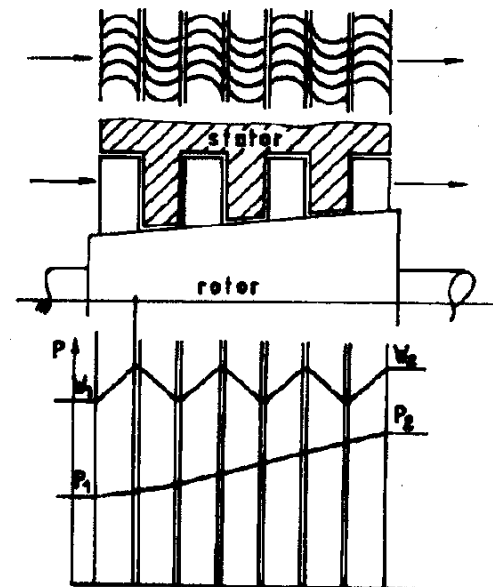
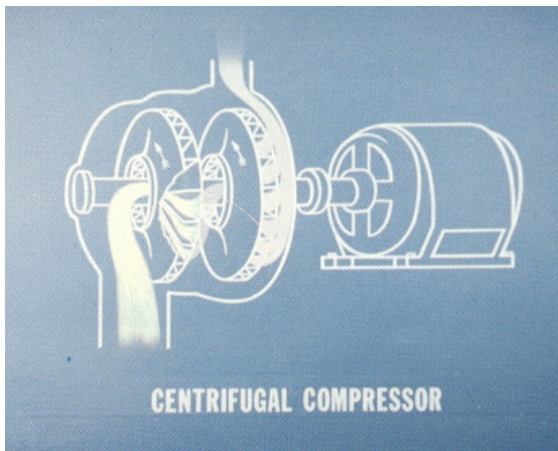
---

Sim

- jednoradni, jedno- i višestepeni, višecilindrični, V ili W izvedbe
- višestepeni – međuhlađenje
- lijevokretni proces – troši rad
- startni zrak: dvo- i trostepeni
- zračno hlađenje (vodeno)

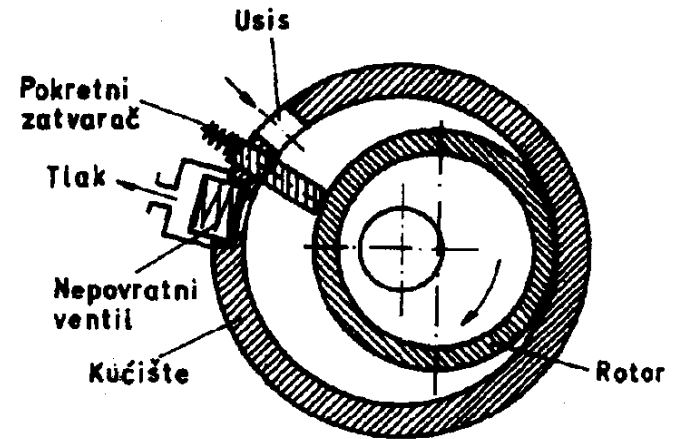
# Turbokompresori

- primjena: plinske turbine
- veliki broj okretaja



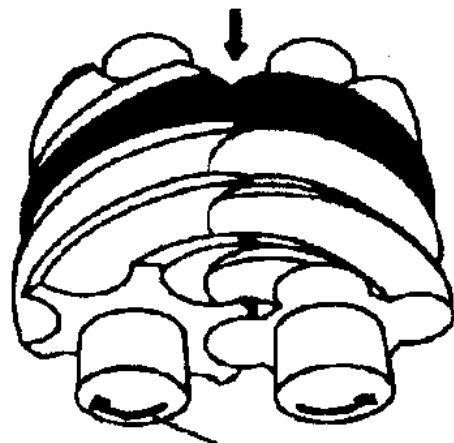
# Rotacijski kompresori

- lamelasti
- ekscentrični rotor
- pužni (spiralni)
- vijčani

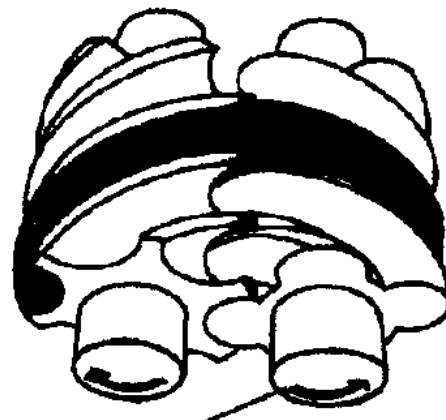


Slika 5.27. Kompresor s ekscentričnim rotorom

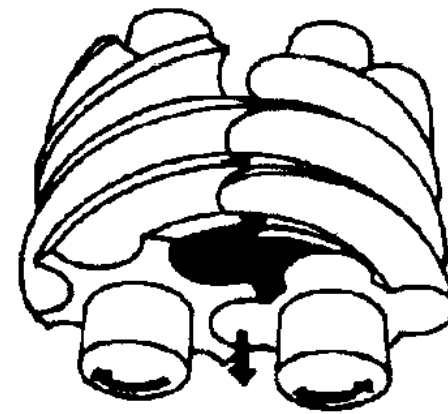
# Vijčani – radni zrak



Razvodni rotor  
1 usis



Radni rotor  
2 kompresija



3 istiskivanje

- 1 – usisavanje,
- 2 – kompresija,
- 3 – istiskivanje



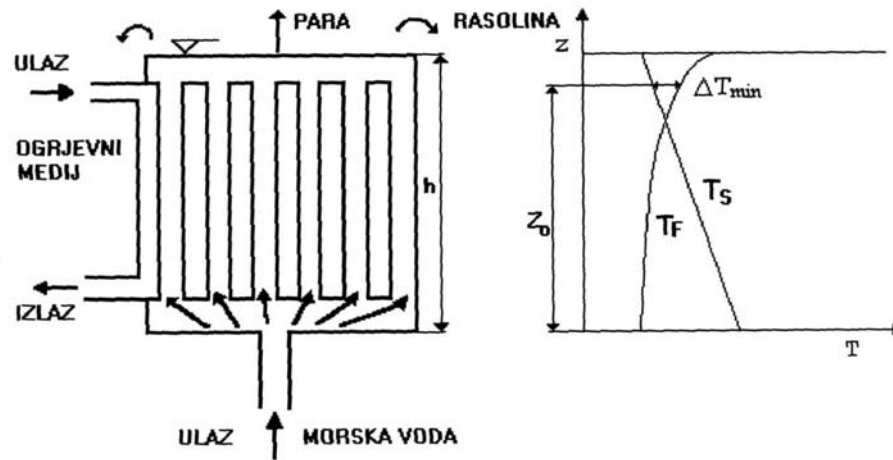
# Generator slatke vode

---

- destilacija
- RO
- brodske potrebe za slatkom vodom:
  - rashladni sustav motora
  - parni kotao
  - piće, pranje i kuhanje
- vakuumski?

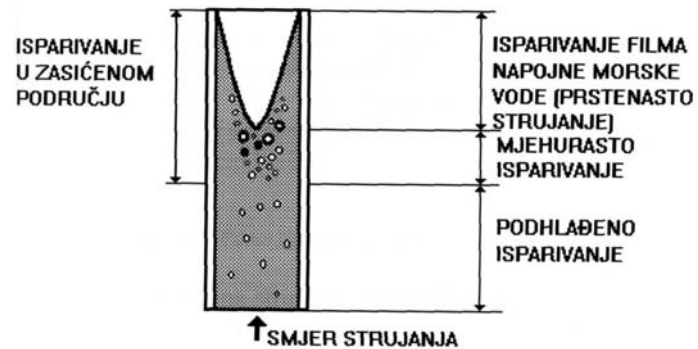


# Početak isparavanja



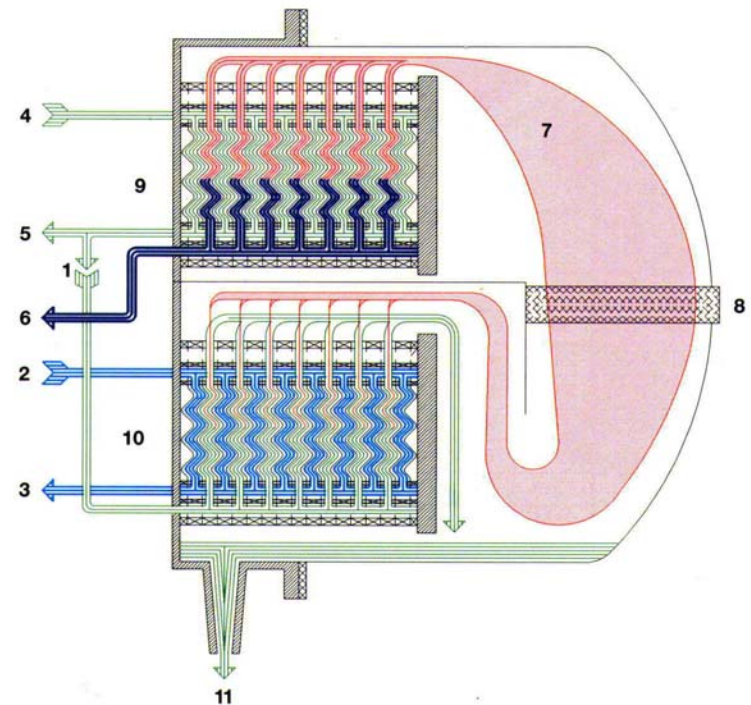
$$p_s = p + \rho g (h - z)$$

$$z_0 : \Delta T_{\min} = T_F - T_S$$



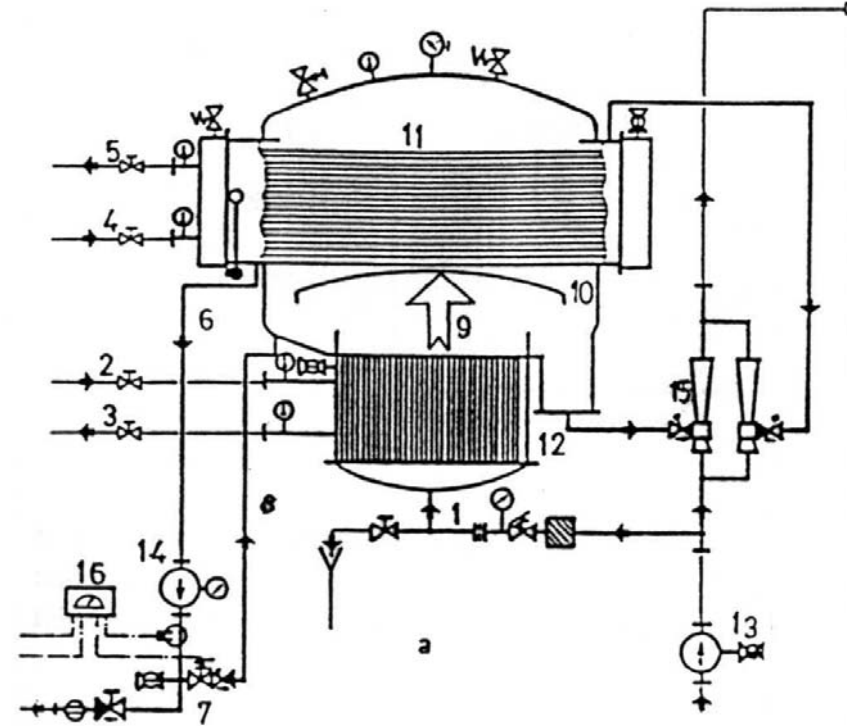
# Pločasti

- vakuumski
- jednostepeni
- uronjeni element
- pločasti izmjenjivači topline



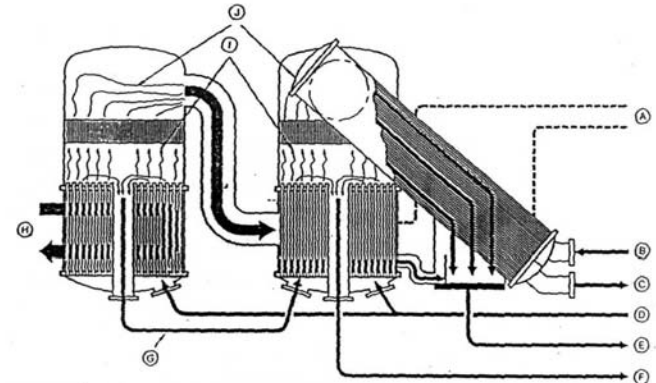
# Cijevni

- vakuumski
- jednostepeni
- uronjeni element
- cijevni izmjenjivači topline



# Višestepeni

- vakuumski
- višestepeni
- uronjeni element
- cijevni izmjenjivači



Dvostepeni destilacijski uređaj s uronjenim ogrjevnim elementom (A-uisis ejektora, B-ulaz rashladne morske vode, C-izlaz rashl. vode, D-ulaz morske vode, E-izlaz destilata, F-izlaz rasoline, G-izlaz rasoline prvog stupnja, H-ulaz ogr. medija, I-para, J-čista para)

- *Putnički brodovi*
- *Max. 6 stupnjeva*
- *do 800 m<sup>3</sup>/dan*

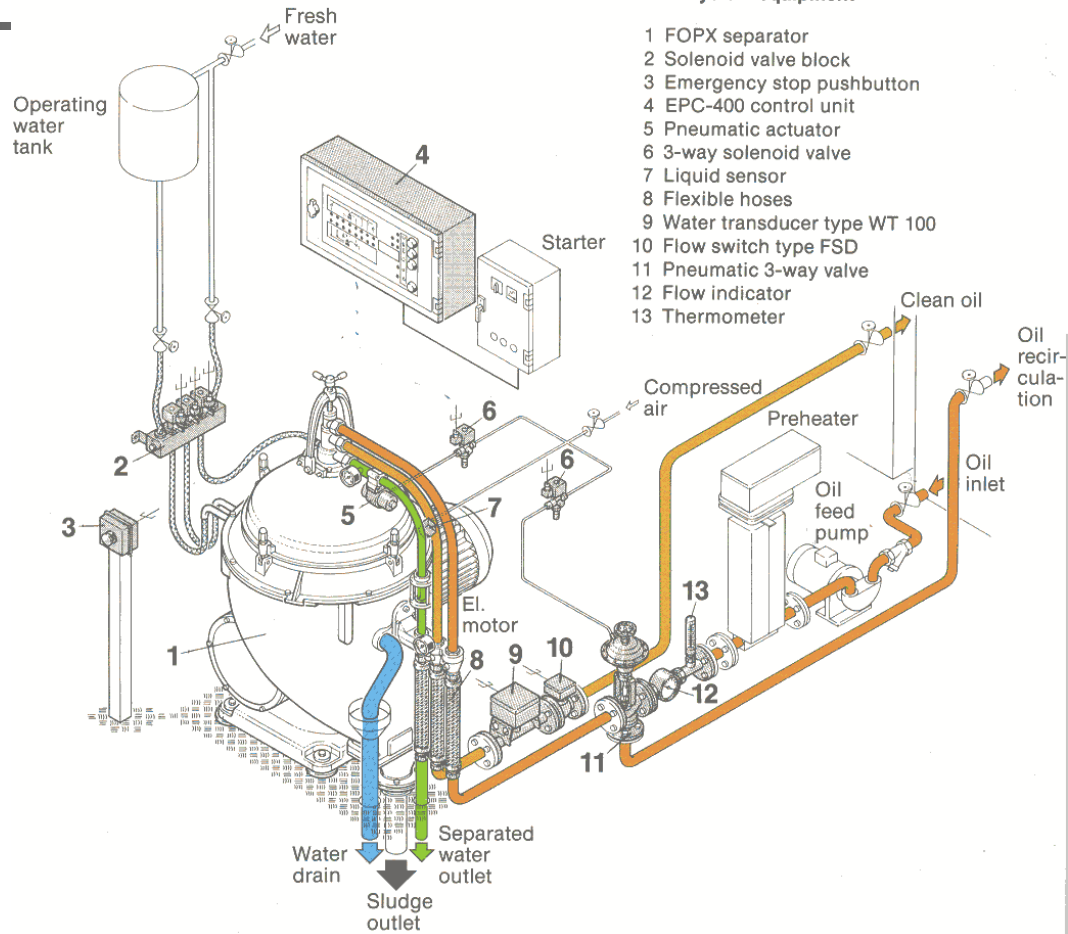


# Separator goriva i ulja

---

- nečistoće: voda, mehaničke nečistoće
- gravitacija: sporo, neefikasno
- centrifugalna sila ( $\approx 6000$  °/min)
- gorivo: potrošnja GM, PM, KLN
- ulje GM: 2-3 puta svo ulje u sustavu na dan
- grijanje

# Separator HFO



## Basic system equipment

- 1 FOPX separator
- 2 Solenoid valve block
- 3 Emergency stop pushbutton
- 4 EPC-400 control unit
- 5 Pneumatic actuator
- 6 3-way solenoid valve
- 7 Liquid sensor
- 8 Flexible hoses
- 9 Water transducer type WT 100
- 10 Flow switch type FSD
- 11 Pneumatic 3-way valve
- 12 Flow indicator
- 13 Thermometer



# Hidrofor

Sim

---

- posuda pod tlakom
- sanitarni sustavi
- prije se dobava ostvarivala gravitacijski
- tlakovi – ovise o visini dizanja



# Izmjenjivači topline

---

- rekuperator ili regeneratorski
- cijevni ili pločasti
- cijevi glatke, s izdancima, orebrene iznutra ili izvana
- ploče - korugirane
- primjena: rashladnici ispirnog zraka, rashl. ulja za podmazivanje, rashl. slatke vode, rashl. vode za piće na fontanama, grij. ili rashl. u klima jedinicama, grijači tankova, grij. goriva...



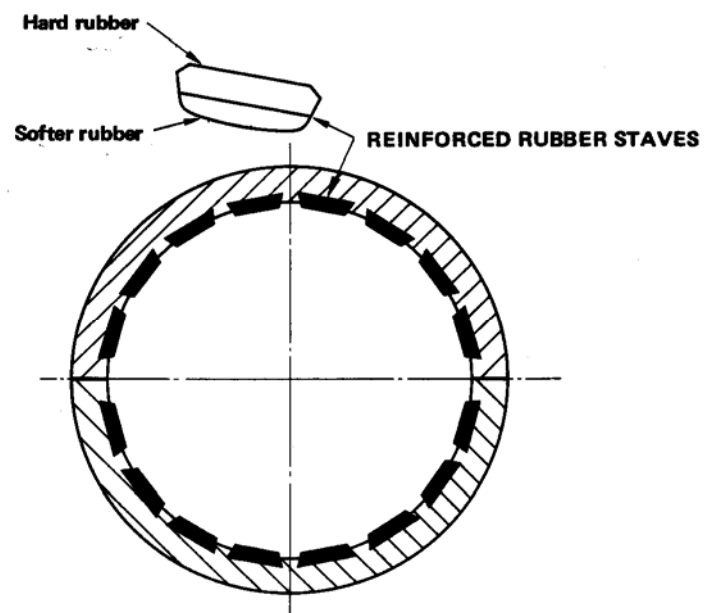
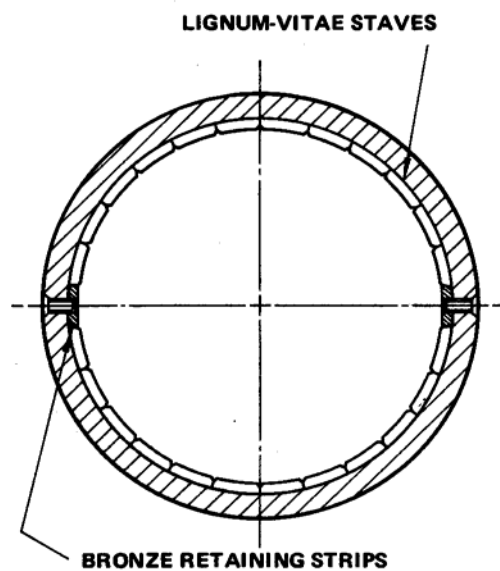


# Statvena cijev

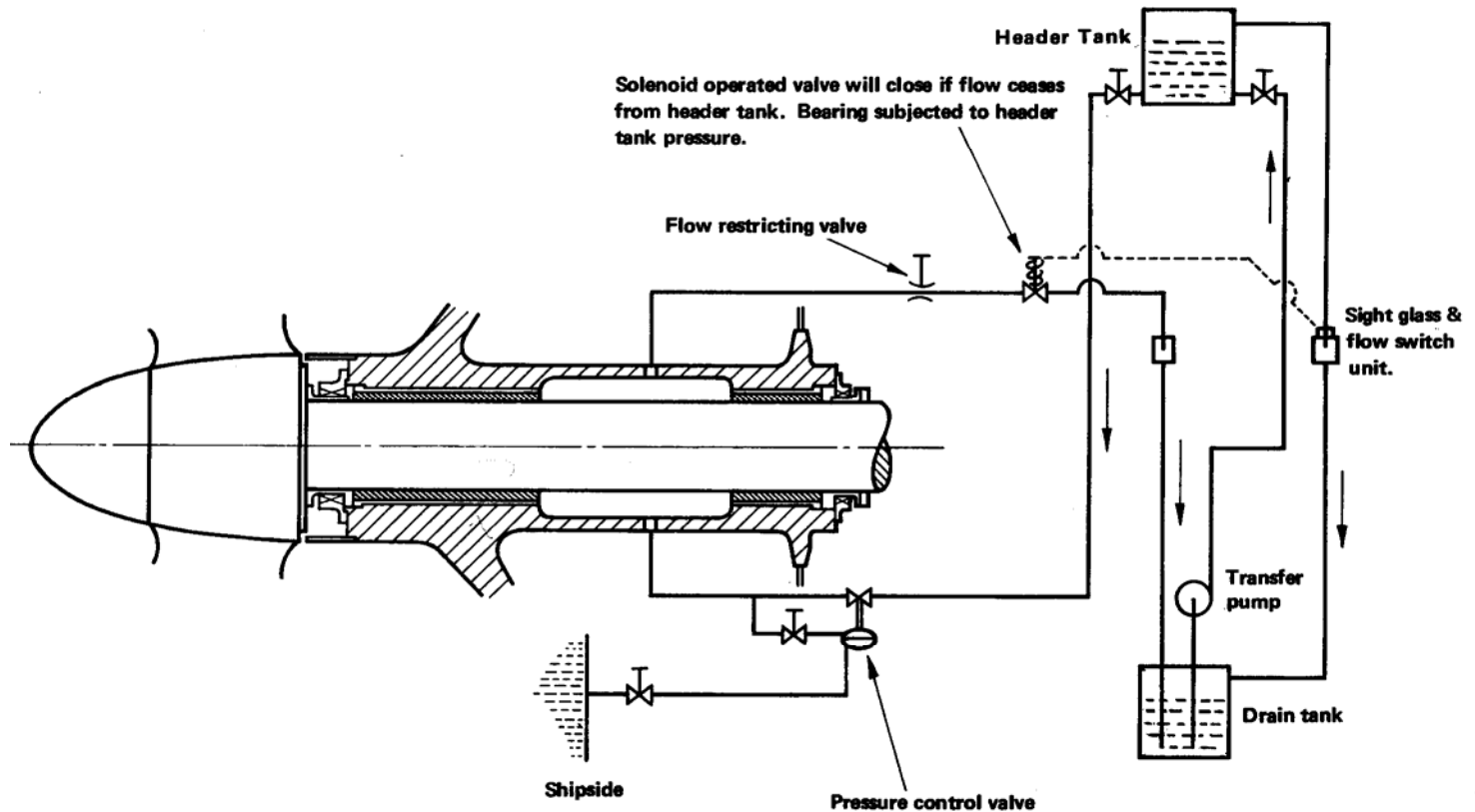
---

- propelerno vratilo
- ležajevi, brtvljenje
- podmazivanje morem: "sveto drvo"
- klizni-B.M., podmazivanje uljem
- gravitacijski, 3m iznad vod. linije<sup>(najv. gaz)</sup>

# "Sveto drvo", guma



# Bijeli metal – podmaz. uljem





# Palubni uređaji

---

- pritezna i sidrena vitla
- teretna vitla i dizalice
- pumpe tereta



# Sidreno vitlo

---

- $\geq 9$  m/min, 30 min,  $\geq F = k \cdot d^2$
- sidro blizu oka  $\leq 10$  (preporuča se 7) m/min
- izvrstiva spojka
- samokočni prijenosnik ili automatska kočnica ( $M_{koč} \sim 1,3F$ )
- lančanik s kočnicom
  - štoper,  $0,45F_{kid}$
  - bez štopera,  $0,8F_{kid}$



# Pritezna vitla

---

- nazivna sila i brzina kroz 30 min
- svaki bubanj vitla - kočnica ( $\geq 0,8F$ )
- automatska pritezna vitla
- pogoni: EM, hidraulički, parni