



BRODSKI ENERGETSKI SUSTAVI

Brodski strojni sustavi: pogonski
(dizelmotorni poriv)



Sustav goriva

- skladišni ("bunker") tankovi
 - ukrcaj s glavne palube, međunarodne prirubnice
 - dvodno, pregradni
 - grijanje parom
- transfer pumpe (HFO, DO)
 - jedna za HFO, jedna za DO
 - usis i iz **preljevskog tanka**
- taložni tankovi (jedan ili više za HFO, DO)
 - čišćenje djelovanje gravitacije, ispust u t. **taloga**
 - grijanje (50-60°C)

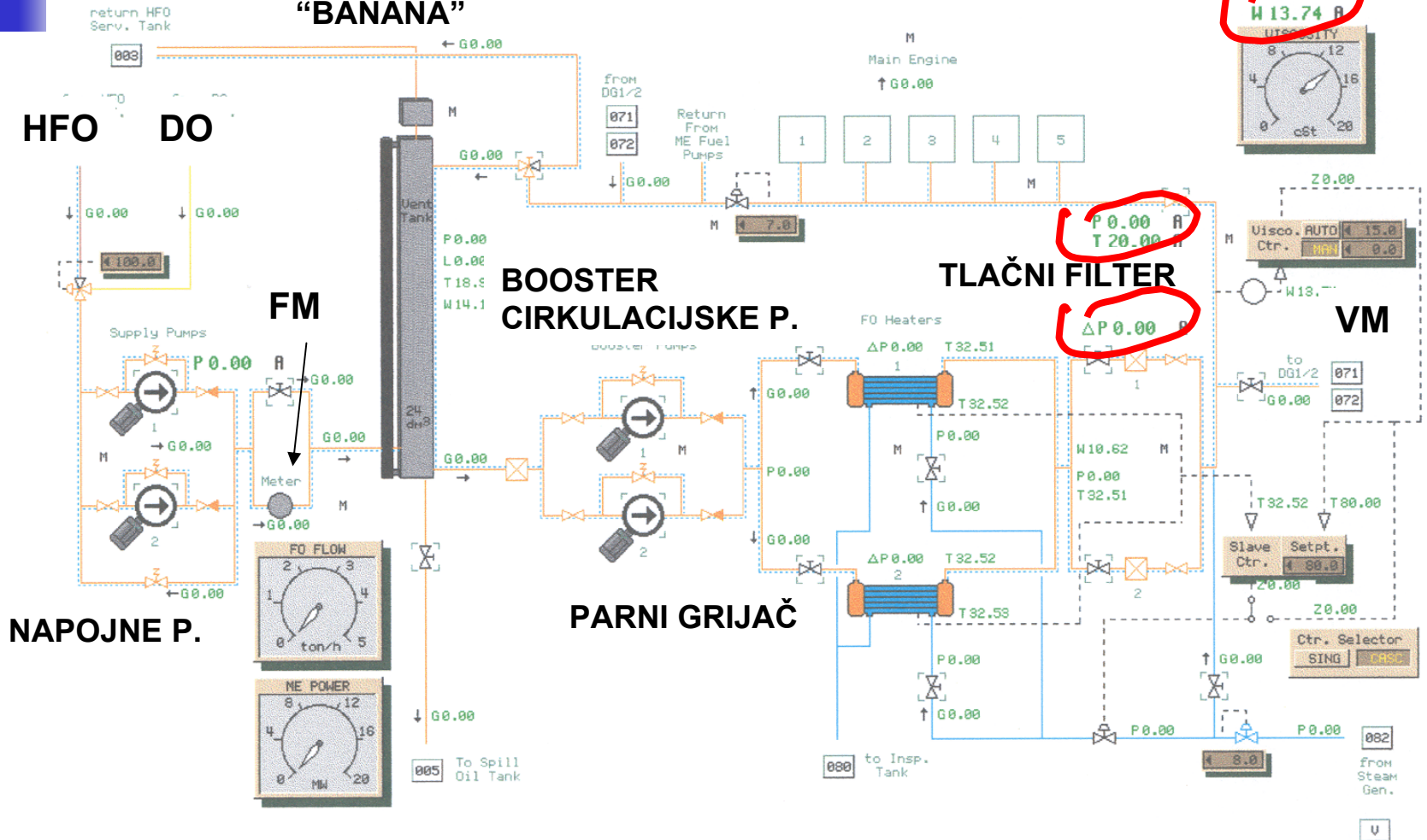


Sustav goriva

- separatori HFO i DO
 - po dva za HFO
 - grijanje prije separacije (90-100°C)
 - iz separatora prema dnevnim tankovima
- dnevni (HFO, DO)
 - grijanje HFO na 50-70°C
 - rezerve goriva za po 8 h
 - prema svim potrošačima
- brzozatvarajući ventili na tankovima u strojarnici

Sustav goriva GM (i PM)

ODZRAČNI T., MIXER
"BANANA"





Sustav ulja

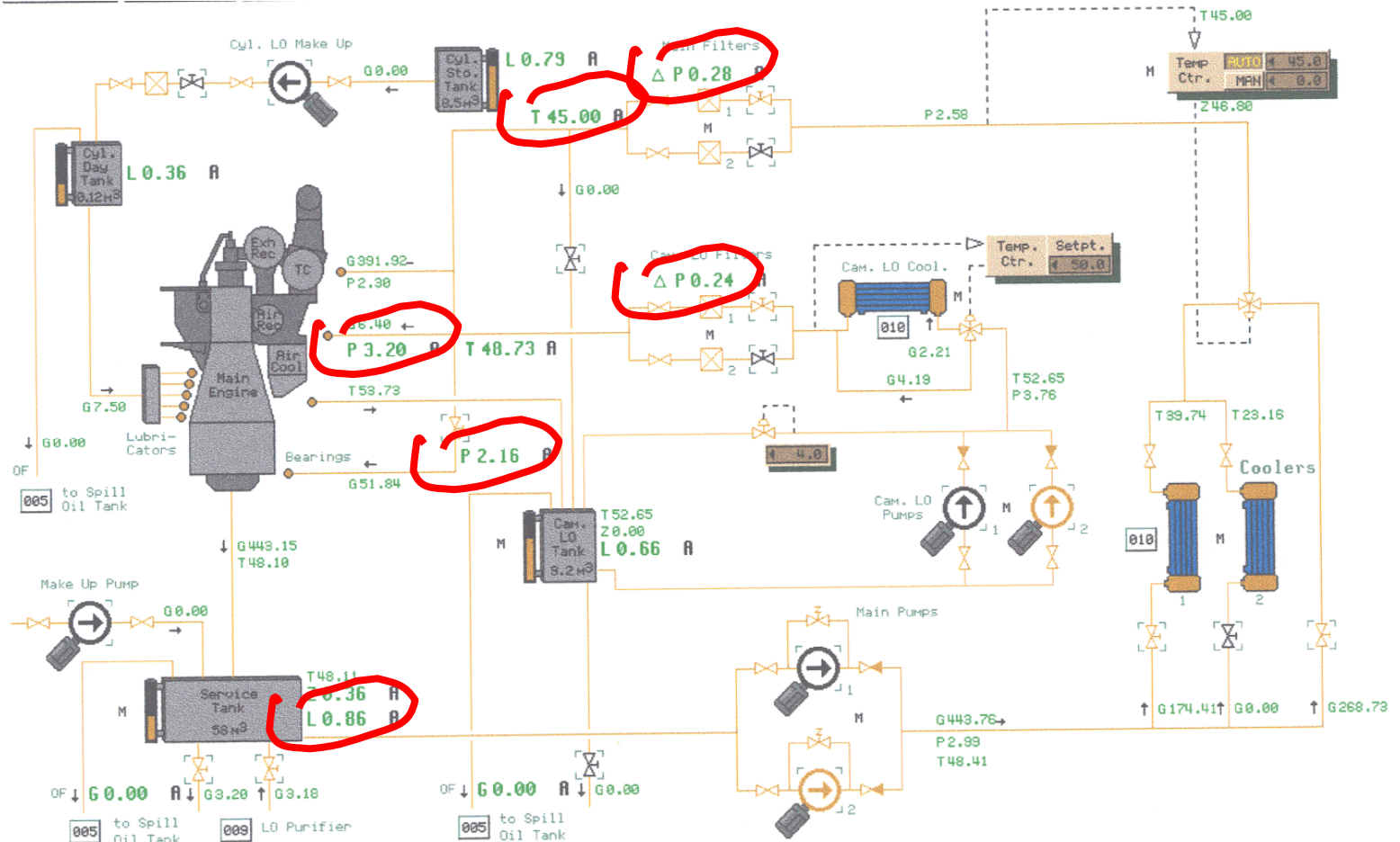
- skladišni tankovi
- slivni tank (dvodno ispod GM)
 - pregradni tank ili by-pass
 - usis i povrat iz separatora ulja
- cirkulacijske (glavne) pumpe
- pumpe za podm. bregastog vratila
- cilindarsko ulje – gravitacijski tank



Sustav ulja

- rashladnici (slatka voda, stariji more)
- regulacija temperature (45°C)
- tlačni filtri (jedan samočistivi)

Shema sustava ulja GM





Hlađenje GM

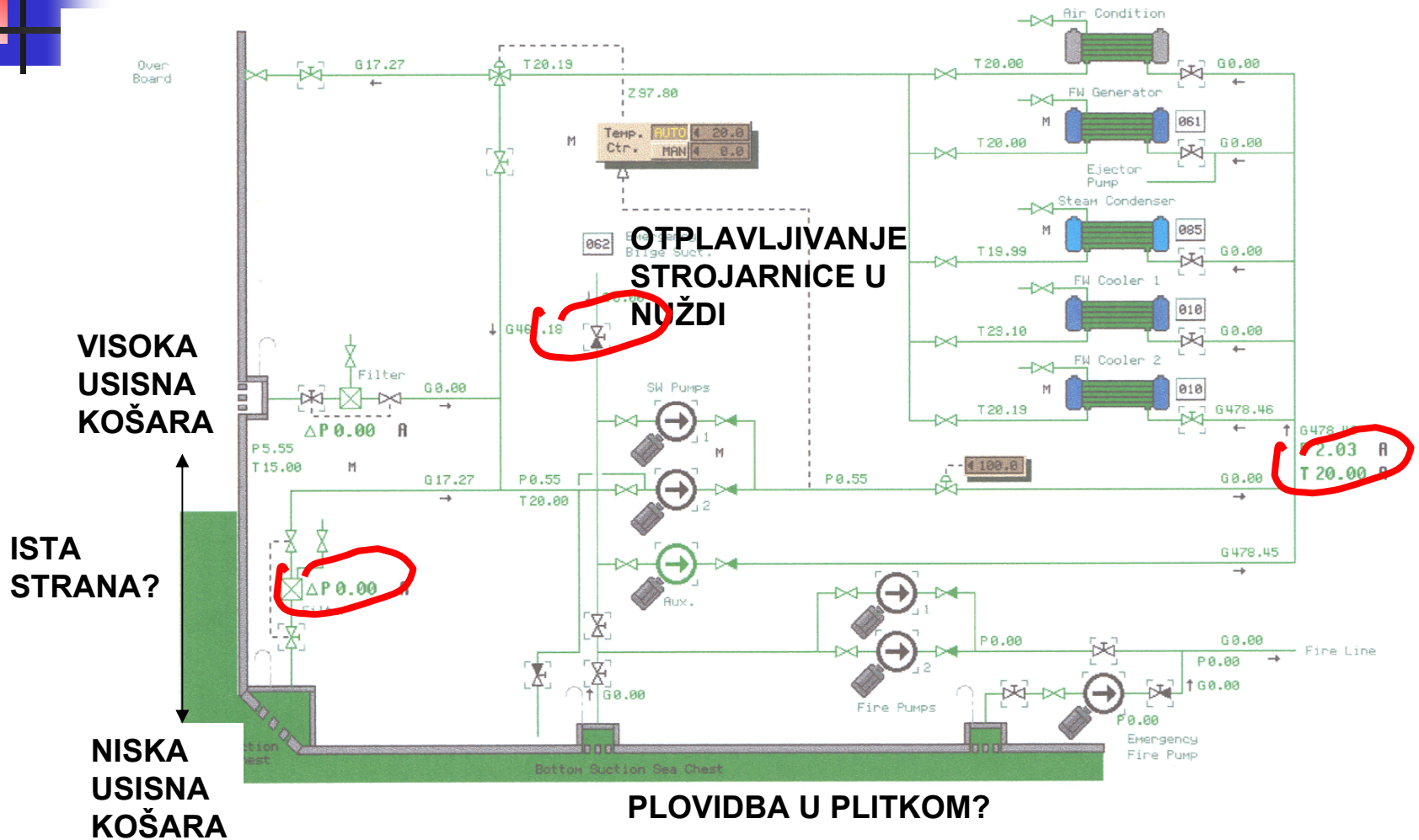
- osnovni zakon termodinamike
- direktno hlađenje – protočni sustav
- indirektno hlađenje
- centralizirani rashladni sustav



Sustav mora

- usisne košare
- usisni filtri
- usisni kolektor
- regulacija temperature – recirkulacija
- centralni rashladnici – slatka voda
- kondenzatori

Sustav morske vode



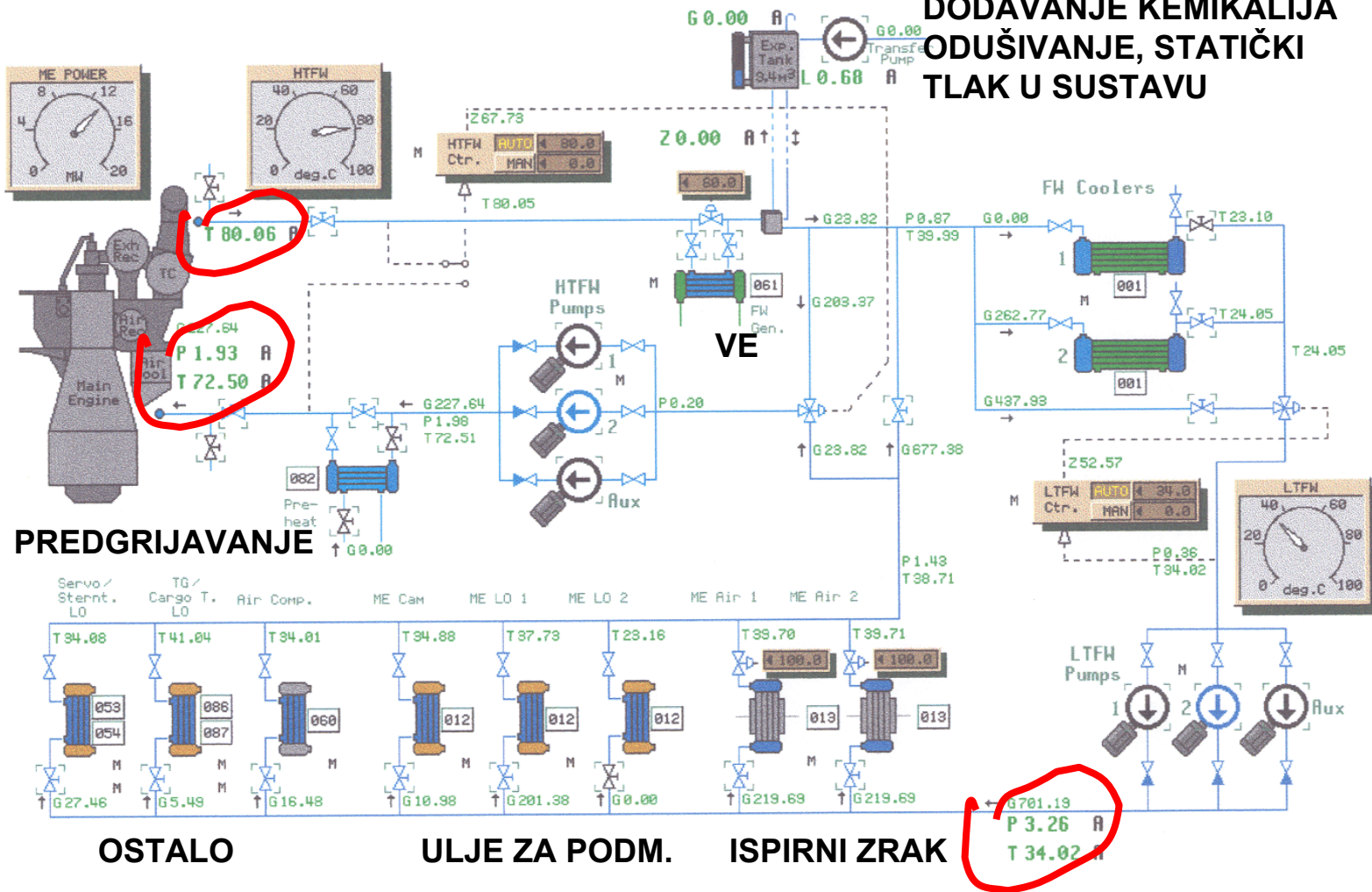


Sustav slatke rashladne vode

- NT i VT voda
- VT – glave i košuljice GM (PM), (rasprskači, stapovi)
- NT – ispirni zrak, ulje...

Sustav slatke rashladne vode

NADOPUNA SUSTAVA,
DODAVANJE KEMIKALIJA
ODUŠIVANJE, STATIČKI
TLAK U SUSTAVU



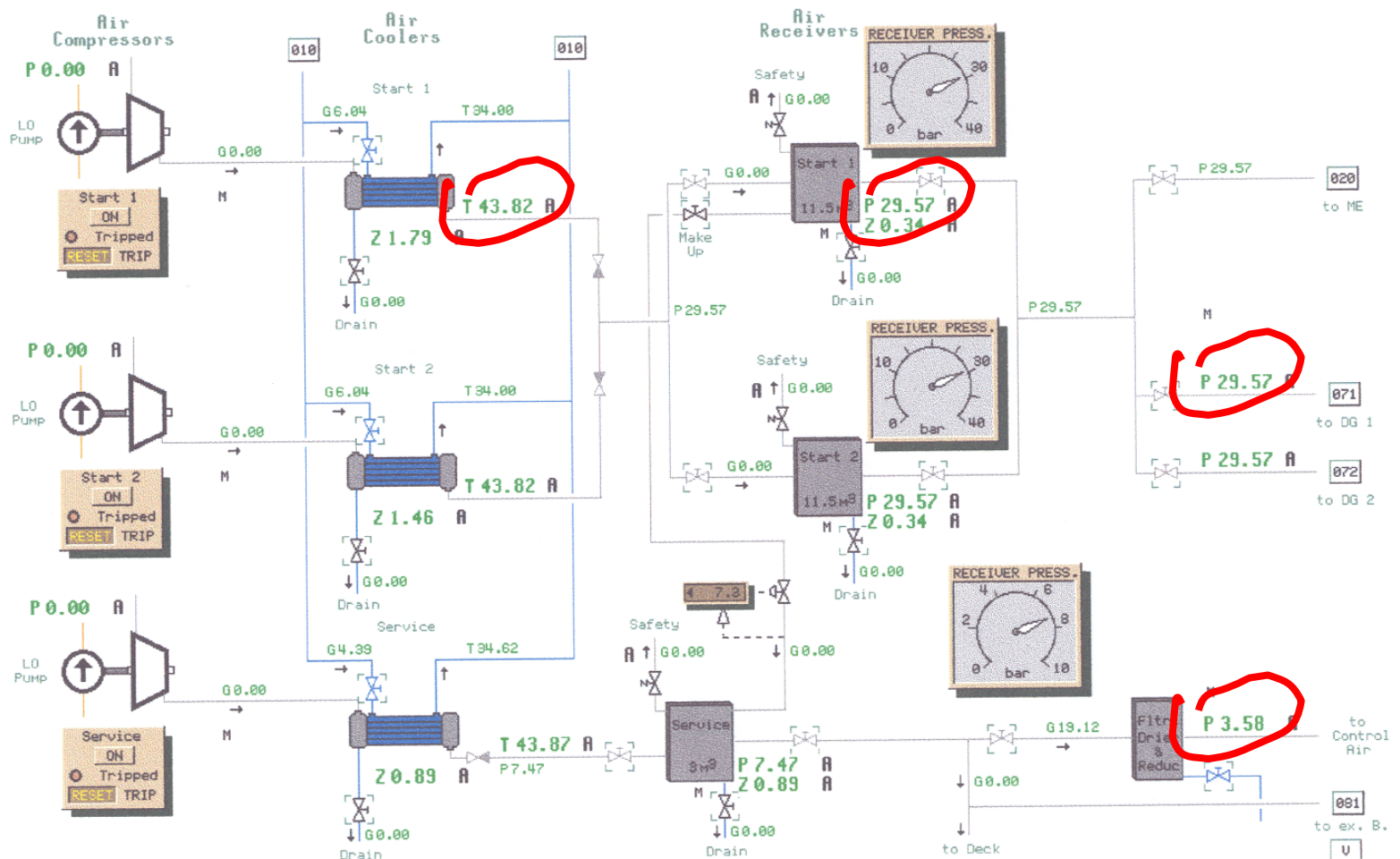


Sustav komprimiranog zraka

- upućivanje GM, PM
- ostali potrošači
- dva spremnika za n uzastopnih upućivanja
- dva glavna kompresora
- radni zrak (punjenje spremnika u nuždi)

Sustav komprimiranog zraka

DVO- ILI TROSTEPENI
KOMPRESORI





Potrošači pare na brodu

- grijanje
 - goriva
 - ulja
 - zraka
 - ...
- parne turbine
 - glavne (poriv broda)
 - pomoćne (generatori el. struje, pumpe)



Osnovne karakteristike

- visoke temperature i tlakovi
- spregnuti kotlovi (barem jedan loženi te jedan na ispušne plinove)
- grijanje – kondenzni lonac
- turbine – kondenzator
- povrat kondenzata - pumpe

Sustav pare, kondenzata i n. vode

