

BRODSKI STROJNI KOMPLEKSI



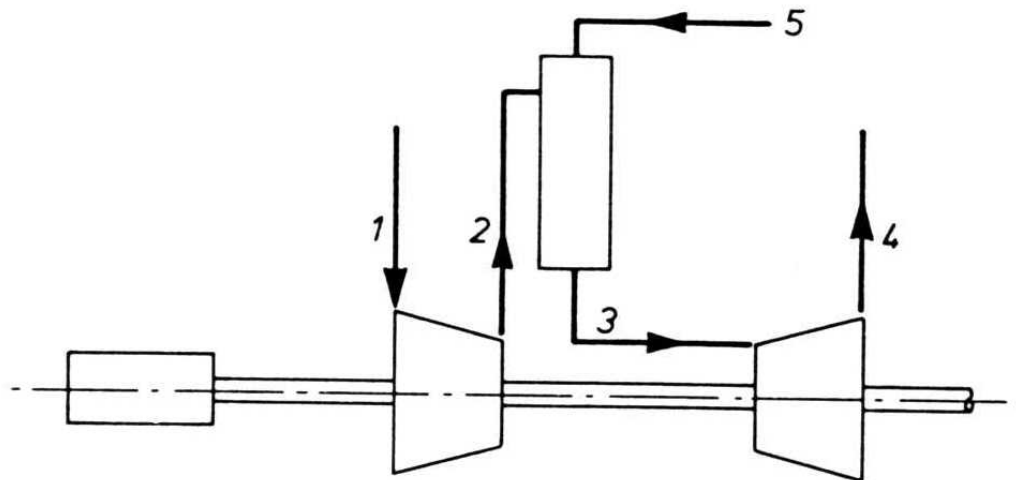
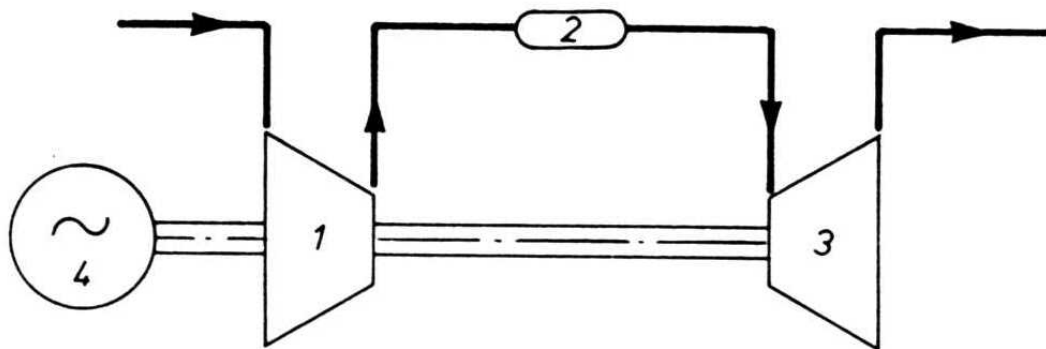
Brodske plinske turbine



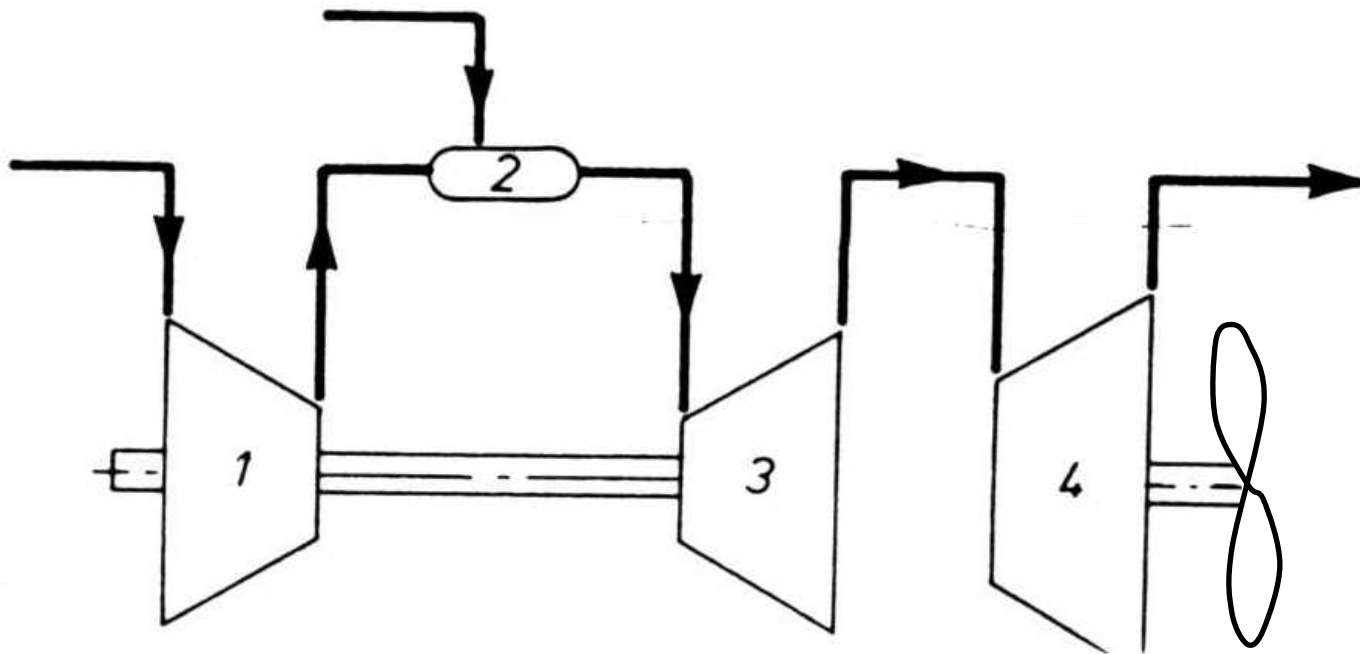
TIPOVI - PODJELA

- otvoreni ciklus – brod
- dvostepena kompresija/ekspanzija
- zatvoreni ciklus
- jedna ili dvije osovine
- kombinacija s parnim turbinama
- $\eta=0,34$

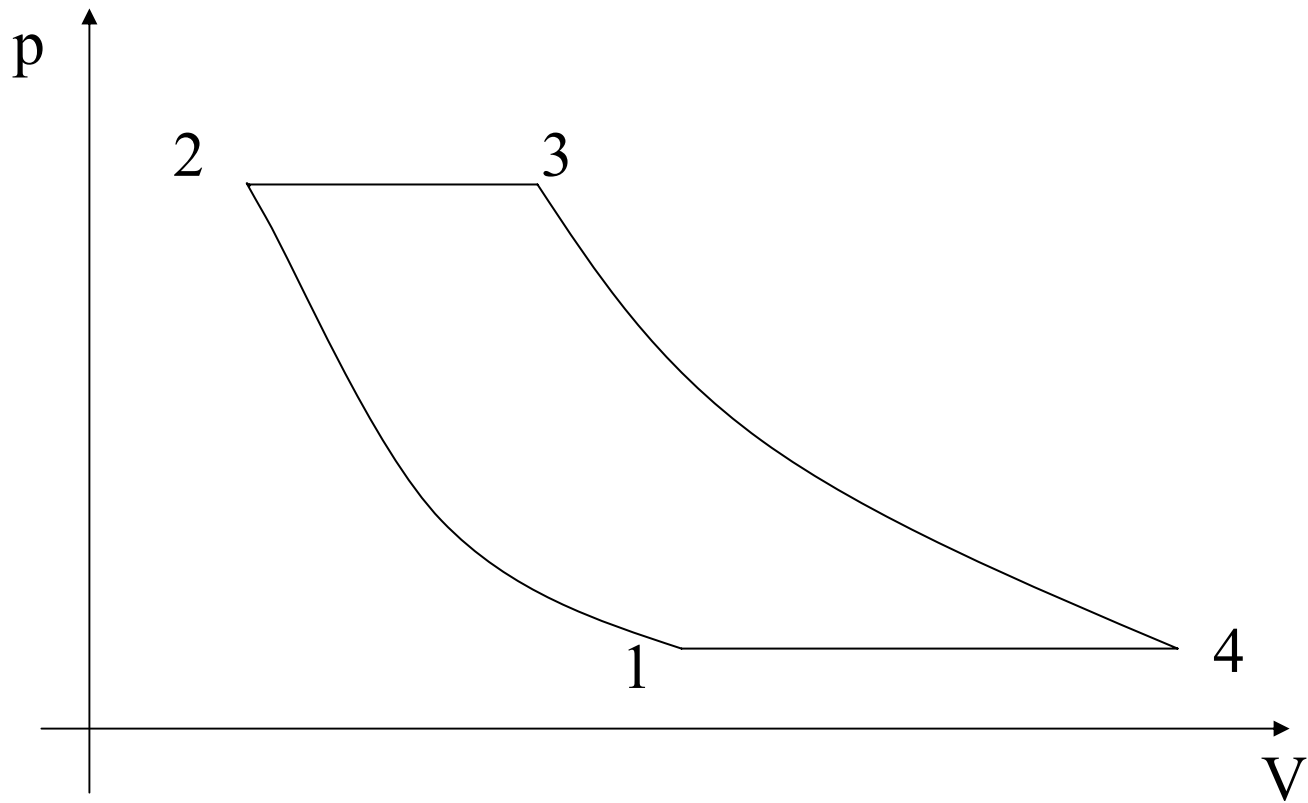
Otvoreni ciklus



Dvije osovine



Toplinski proces

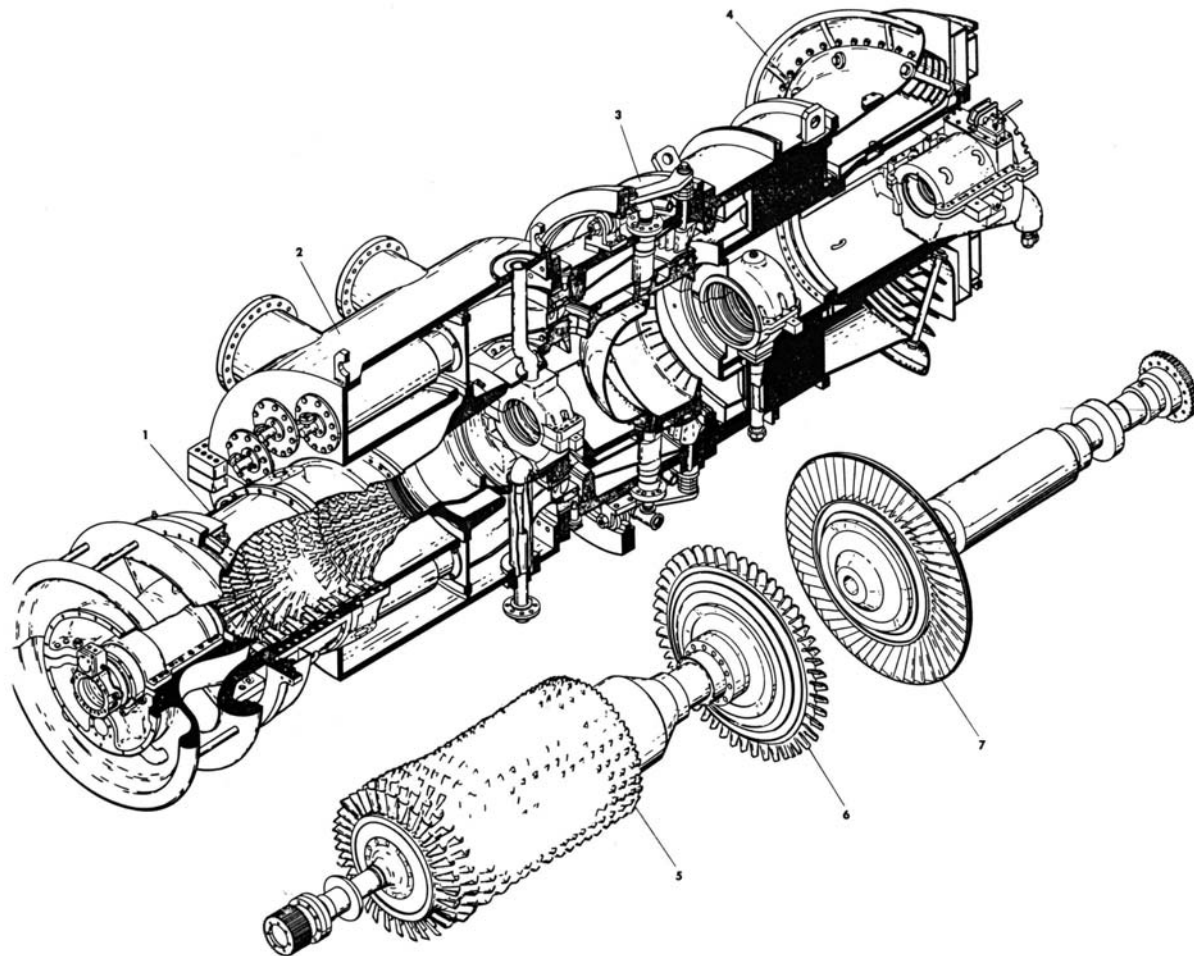




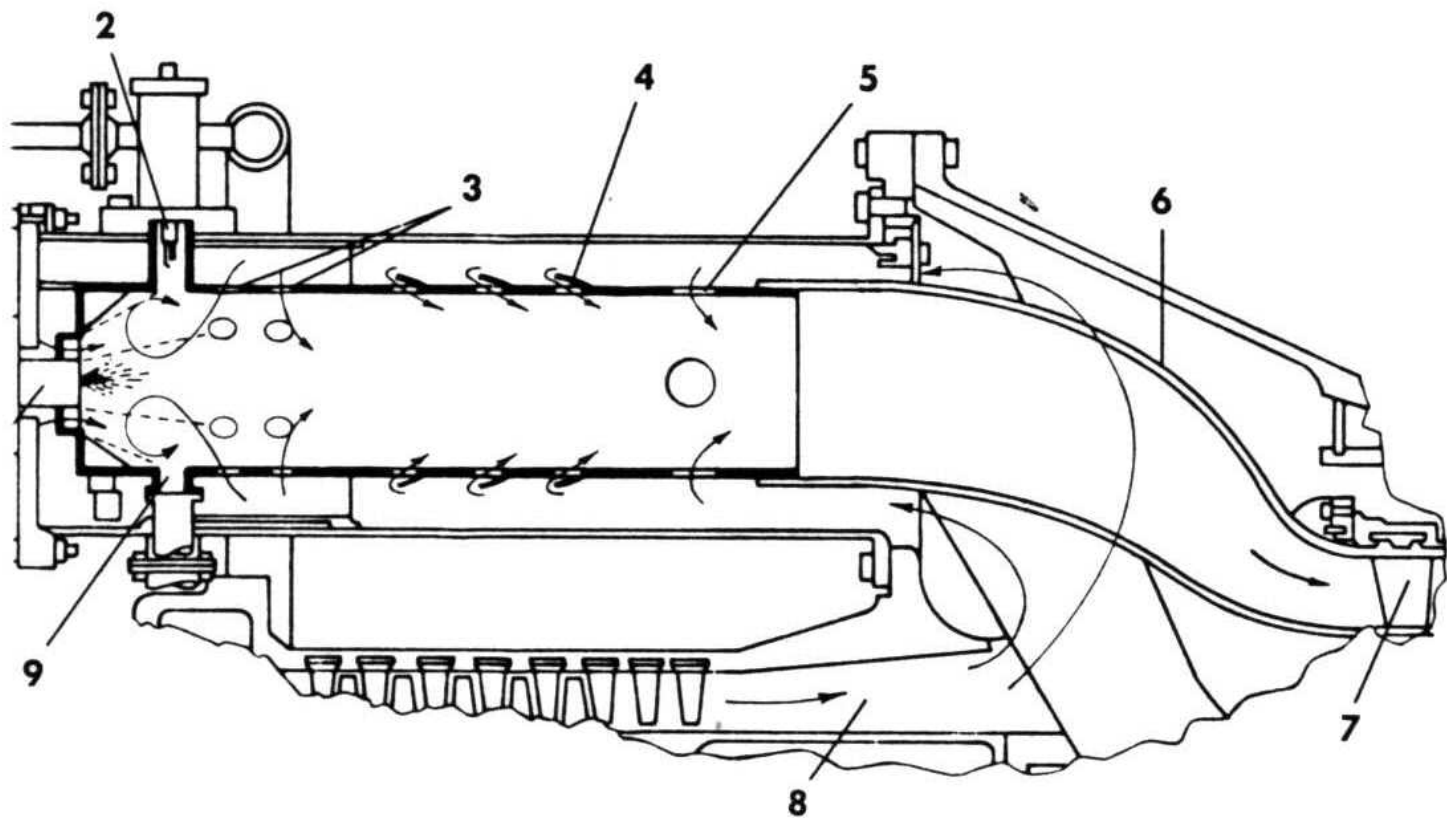
Dijelovi

- kompresor
- komore izgaranja
- turbina (I i II stupanj)
- kućište
- zagrijači zraka za izgaranje

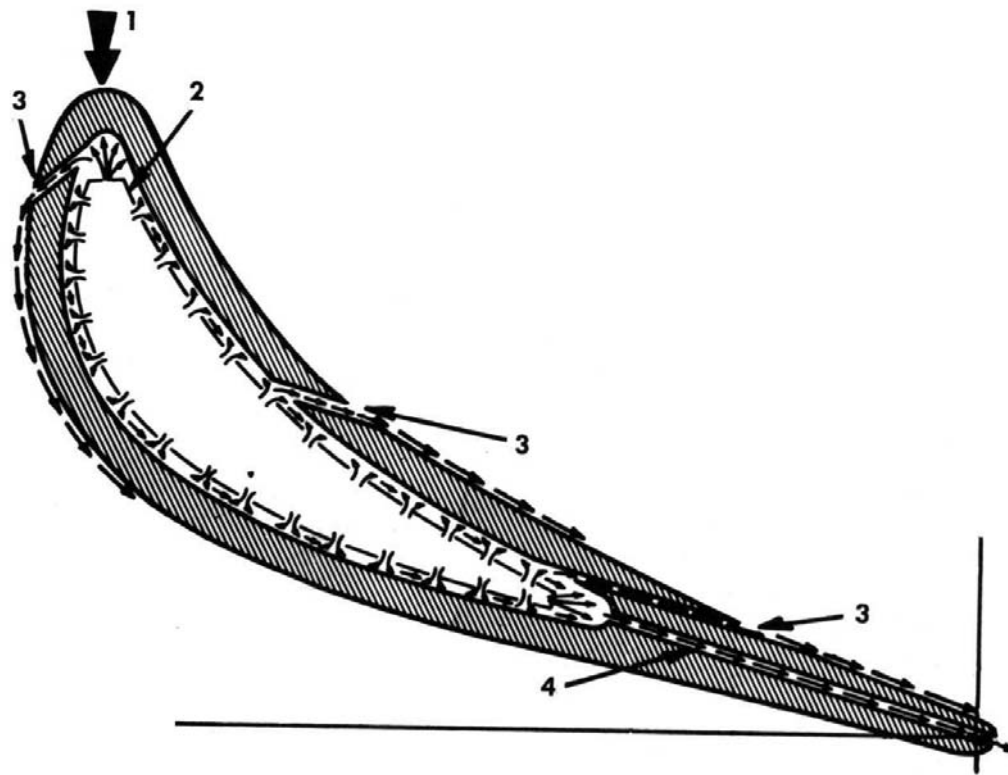
Plinska turbina - dijelovi



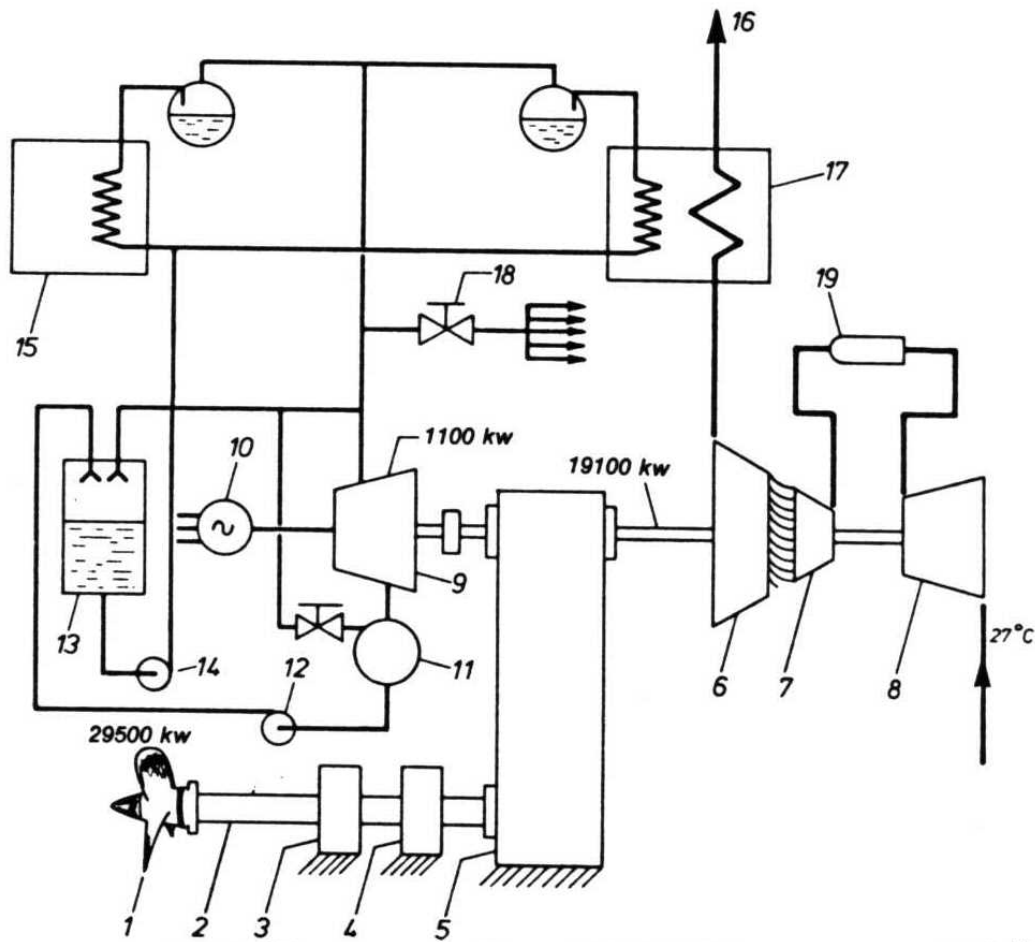
Komora izgaranja



Lopatica



Kombinirani porivni sustav





REGULACIJA OPTEREĆENJA

- Količinom goriva
- Temperatura izgaranja?