

# MINISTARSTVO MORA, PROMETA I INFRASTRUKTURE

Na temelju članka 77. stavka 3. Pomorskog zakonika (»Narodne novine« br. 181/2004., 76/2007., 146/2008., 61/2011., 56/2013., 26/2015. i 17/2019) ministar mora, prometa i infrastrukture donosi

## PRAVILA ZA STATUTARNU CERTIFIKACIJU POMORSKIH BRODOVA, SPRJEČAVANJE ONEČIŠĆENJA

### Članak 1.

1. Pravila za statutarnu certifikaciju pomorskih brodova, sprječavanje onečišćenja s brodova, propisuju tehničke zahtjeve za brodove hrvatske državne pripadnosti u svezi sprječavanja onečišćenja mora i zraka s brodova i sadrže odredbe koje su u skladu sa Međunarodnom konvencijom o sprječavanju onečišćenja s brodova iz 1973., kako je izmijenjena Protokolom iz 1978. godine (MARPOL 73/78) u odnosu na:

- Dodatak I. Sprječavanje onečišćenja uljem kako je zadnje izmijenjen Rezolucijom **MEPC.276(70)**,
- Dodatak II. Sprječavanje onečišćenja štetnim tekućim tvarima koje se prevoze u razlivenom stanju kako je zadnje izmijenjen Rezolucijom **MEPC.270(69)**,
- Dodatak III. Sprječavanje onečišćenja štetnim tvarima koje se prevoze morem u pakiranom obliku kako je zadnje izmijenjen Rezolucijom **MEPC.257(67)**,
- Dodatak IV. Sprječavanje onečišćenja otpadnim vodama kako je zadnje izmijenjen Rezolucijom **MEPC.274(69)**,
- Dodatak V. Sprječavanje onečišćenja smećem kako je zadnje izmijenjen Rezolucijom **MEPC.277(70)**,
- Dodatak VI. Sprječavanje onečišćenja zraka kako je zadnje izmijenjen Rezolucijom **MEPC.301(72)**,
- Međunarodnu konvenciju o nadzoru štetnih sustava protiv obrastanja na brodovima iz 2001. godine
- Međunarodnu konvenciju o nadzoru i upravljanju brodskim balastnim vodama i talozima iz 2004. godine

2. Sastavni dio ovih pravila su prilozi:

- a) Prilog I: »Općenito«;
- b) Prilog II: »Sprječavanje onečišćenja uljem«;
- c) Prilog III: »Sprječavanje onečišćenja štetnim tekućim tvarima koje se prevoze u razlivenom stanju«;
- d) Prilog IV: »Sprječavanje onečišćenja štetnim tvarima koje se prevoze morem u upakiranom obliku«;
- e) Prilog V: »Sprječavanje onečišćenja sanitarnim otpadnim vodama«;
- f) Prilog VI: »Sprječavanje onečišćenja smećem«;
- g) Prilog VII: »Sprječavanje onečišćenja zraka«;
- h) Prilog VIII: »Nadzor štetnih sustava protiv obrastanja na brodovima«;
- i) Prilog IX: »Energetska učinkovitost brodova«;

j) Prilog X: »Nadzor i upravljanje brodskim balastnim vodama i talozima«.

#### PRIJELAZNE I ZAVRŠNE ODREDBE

##### Članak 2.

Stupanjem na snagu ovih Pravila prestaju vrijediti Pravila za statutarnu certifikaciju pomorskih brodova, Sprječavanje onečišćenja, objavljena u »Narodnim novinama« br. 32/2018.

##### Članak 3.

Ova Pravila stupaju na snagu prvoga dana od dana objave u »Narodnim novinama«.

Klasa:

Urbroj:

Zagreb, xx.xx.2019.

Ministar

**Oleg Butković, v. r.**

# PRILOG I - OPĆENITO

## 1.1 OPĆI ZAHTJEVI

### 1.1.1 Primjena

**1.1.1.1** Pravila za statutarnu certifikaciju pomorskih brodova, Dio 22. - Sprječavanje onečišćenja (u daljnjem tekstu: Pravila), moraju se primjenjivati na nove brodove, i to na:

- .1 putničke brodove, tankere predviđene za prijevoz ulja i drugih štetnih tvari i tegljače, neovisno o snazi porivnih strojeva na vratilu i bruto tonaži;
- .2 brodove sa samostalnim porivom, koji nisu navedeni u 1.1.1.1, s porivnim strojem snage na vratilu od 110 kW i više, ako koriste ulje kao pogonsko gorivo;
- .3 brodove sa samostalnim porivom, koji nisu navedeni u 1.1.1.1 i 1.1.1.2, bruto tonaže 50 i više.

**1.1.1.2** Ova se Pravila mogu primjenjivati i na brodove koji nisu navedeni u 1.1.1 ako *Priznata organizacija* (u daljnjem tekstu: *RO*) to ocijeni potrebnim ili odobri.

**1.1.1.3** Ova Pravila moraju se primjenjivati i na postojeće brodove, u opsegu koji je za njih naveden u Prilozima II, III, IV, V, VI, VII, VIII, IX i X.

**1.1.1.4** Mogućnosti odstupanja od zahtjeva navedenih u 1.1.1 navedena su u odsjeku na koje se to odstupanje odnosi.

**1.1.1.5** Svi brodovi koji operiraju u polarnim vodama moraju udovoljavati propisima koji se odnose na okoliš u uvodu i dijelu II-A Polarnog kodeksa, dodatno bilo kojim primjenjivim zahtjevima ovih Pravila. Kod primjene dijela II-A, treba razmotriti dodatne upute iz dijela II-B Polarnog kodeksa.

### 1.1.2 Objašnjenje pojmova i izraza

U ovim Pravilima koriste se sljedeći pojmovi i izrazi:

**1.1.2.1** **Pravila** – *Pravila za statutarnu certifikaciju pomorskih brodova, Sprječavanje onečišćenja*, koja se sastoje od deset Priloga, kako slijedi:

- Prilog I – Općenito
- Prilog II – Sprječavanje onečišćenja uljem
- Prilog III – Sprječavanje onečišćenja štetnim tekućim tvarima koje se prevoze u razlivenom stanju
- Prilog IV – Sprječavanje onečišćenja štetnim tvarima koje se prevoze morem u pakiranom obliku
- Prilog V – Sprječavanje onečišćenja otpadnim vodama
- Prilog VI – Sprječavanje onečišćenja smećem
- Prilog VII – Sprječavanje onečišćenja zraka
- Prilog VIII – Nadzor štetnih sustava protiv obrastanja na brodovima
- Prilog IX – Energetska učinkovitost brodova
- Prilog X – Nadzor i upravljanje brodskim balastnim vodama i talozima

**1.1.2.2** **Štetna tvar** – bilo koja tvar koja, ako se nalazi u moru, može biti štetna za ljudsko zdravlje, izvore života i život u moru, oštetiti blagodat mora ili ometati neke druge zakone upotrebe mora i obuhvaća svaku tvar koja podliježe kontroli Konvencije MARPOL 73/78.

**1.1.2.3** **Ispuštanje** – svako ispuštanje u more ulja, štetnih tvari, otpadnih tekućina ili krutih otpadaka uključujući svako istjecanje, curenje, odstranjivanje, prosipanje, ispumpavanje, izbacivanje i pražnjenje, bez obzira na uzroke koji ih izazivaju.

Ispuštanjem se ne smatra:

- .1 pražnjenje u značenju *Londonske Konvencije o sprječavanju onečišćenja mora uslijed izbacivanja otpadaka i drugih tvari*, sastavljene u Londonu 13. studenog 1972. god.
- .2 bacanje štetnih tvari koje se stvaraju pri istraživanju, korištenju i pri odgovarajućim procesima prerađivanja mineralnog bogatstva podmorja,
- .3 bacanje štetnih tvari pri obavljanju zakonskih znanstvenih istraživanja radi kontrole ili smanjenja onečišćenja.

**1.1.2.4** **Brod** – svako plovilo koje plovi po moru, uključivo: hidrokrilce, lebdjelice, podmornice, plutajuće objekte, te nepomične i plutajuće platforme.

**1.1.2.5** **Ministarstvo** – Ministarstvo nadležno za pomorstvo.

**1.1.2.6** **Slučaj** – događaj ili slučaj onečišćenja koji uključuje stvarno ili moguće ispuštanje u more štetnih tvari ili otpadnih tekućina koje sadržavaju takve tvari.

**1.1.2.7** **Organizacija** – *Međunarodna pomorska organizacija (IMO)*.

- 1.1.2.8** **MARPOL 73/78** – Međunarodna Konvencija o sprječavanju onečišćenja s brodova 1973, preinačena s pripojenim Protokolom iz 1978 i izmjenama i dopunama sadržanim u MEPC - rezolucijama do danas. U daljnjem tekstu *MARPOL 73/78* ili *Konvencija*.
- 1.1.2.9** **MEPC** – Komitet za zaštitu pomorskog okoliša (*Marine Environment Protection Committee*).
- 1.1.2.10** **Polarni kodeks** – Međunarodni kodeks za brodove koji operiraju u polarnim vodama.
- 1.1.2.11** **Brod kategorije A** – brod konstruiran za rad u polarnim vodama u najmanje srednjem ledu prve godine, koji može imati uključke starog leda.
- 1.1.2.12** **Brod kategorije B** – brod koji nije uključen u kategoriju A, konstruiran za rad u polarnim vodama, u najmanje tankom ledu prve godine, koji može imati uključke starog leda.
- 1.1.2.13** **Brod kategorije C** – brod konstruiran za rad na otvorenom moru ili u manje oštrim uvjetima leda nego za kategorije A i B.
- 1.1.2.14** **Arktičke vode** – vode određene MARPOL 73/78, Prilog I, Pravilo 46.
- 1.1.2.15** **Polarne vode** – obuhvaćaju Arktičke vode i/ili područje Antarktika.

## PRILOG II - SPRJEČAVANJE ONEČIŠĆENJA ULJEM

### 2.1 OPĆI ZAHTJEVI

#### 2.1.1 Primjena

- 2.1.1.1** Ovaj Prilog primjenjuje se na izvedbu, opremu, uređaje i sustave predviđene za sprječavanje onečišćenja mora uljem. MARPOL 73/78, Prilog I stupio je na snagu dne 2. listopada 1983.
- 2.1.1.2** Ako nije izričito određeno drugačije, zahtjevi ovog odsjeka primjenjuju se na:
- .1 sve tankere za ulje, bez obzira na bruto tonažu, i
  - .2 sve brodove koji nisu tankeri bruto tonaže 50 i više, i brodove sa snagom porivnog motora na vratilu od 110 kW i više, ako koriste ulje kao pogonsko gorivo.
- 2.1.1.3** Opći zahtjevi za nadzor, zajednički za sve odsjeke ovih Pravila, navedeni su u *Pravilima, Opći propisi, Prilog V - Pregledi postojećih brodova*.

#### 2.1.2 Definicije

Objašnjenje pojmova i izraza koji se koriste u svim odsjecima navedeno je u odsjeku 1. U ovom se odsjeku koriste sljedeći pojmovi i izrazi:

- 2.1.2.1** **Ulje** – zemno ulje (nafta) u bilo kojem obliku, uključujući sirovo ulje, gorivo, talog, otpatke ulja i preradevine (osim petrokemijskih preradevina, koje podliježu zahtjevima odsjeka 3).
- 2.1.2.2** **Sirovo ulje** – svaka tekuća mješavina ugljikovodika, koja se prirodno pojavljuje u zemlji, bez obzira je li obrađena da se učini pogodnom za prijevoz ili ne i uključuje:
- .1 sirovo ulje iz kojeg su odstranjeni određeni destilati, i
  - .2 sirovo ulje kojem su dodani određeni destilati.
- 2.1.2.3** **Mješavina ulja** – mješavina s bilo kojim sadržajem ulja.
- 2.1.2.4** **Tekuće gorivo** – svako ulje koje se upotrebljava kao gorivo za porivne i pomoćne strojeve na brodu koji prevozi takvo ulje.
- 2.1.2.5** **Tanker za ulje** – brod građen ili prilagođen prvenstveno za prijevoz ulja u tankovima tereta, uključujući brod za prijevoz mješovitih tereta i svaki tanker za kemikalije definiran u 3.1.2.1, kada prevozi ulje kao teret ili dio tereta.
- 2.1.2.6** **Tanker za sirovo ulje** – tanker za ulje koji se koristi za prijevoz sirovog ulja.
- 2.1.2.7** **Tanker za preradevine** – tanker za ulje koji se koristi za prijevoz ulja, osim sirovog ulja.
- 2.1.2.8** **Brod za prijevoz mješovitih tereta** – brod građen za prijevoz ili ulja ili rasutih tereta.
- 2.1.2.9** **Brod isporučen nakon 31. prosinca 1979.** – brod:
- .1 za koji je ugovor o izgradnji potpisan nakon 31. prosinca 1975, ili

- .2 u nedostatku ugovora o gradnji, za koji je kobilica postavljena, ili koji je u sličnom stupnju gradnje nakon 30. lipnja 1976, ili
  - .3 koji je isporučen nakon 31. prosinca 1979, ili
  - .4 na kojem je izvršena veća preinaka:
    - .1 za koju je ugovor potpisan nakon 31. prosinca 1975, ili
    - .2 u nedostatku ugovora, za koju su radovi započeli nakon 30. lipnja 1976; ili
    - .3 koja je završena nakon 31. prosinca 1979.
- 2.1.2.10 Brod isporučen 1. kolovoza 2010. ili kasnije – brod:**
- .1 za koji je ugovor o izgradnji potpisan 1. kolovoza 2007. ili kasnije; ili
  - .2 u nedostatku ugovora o gradnji, za koji je kobilica postavljena ili koji je u sličnom stupnju gradnje 1. veljače 2008. ili kasnije; ili
  - .3 koji je isporučen 1. kolovoza 2010. ili kasnije; ili
  - .4 na kojem je izvršena veća preinaka:
    - .1 za koju je ugovor potpisan 1. kolovoza 2007. ili kasnije; ili
    - .2 u nedostatku ugovora, za koju su radovi započeli 1. veljače 2008. ili kasnije; ili
    - .3 koja je završena 1. kolovoza 2010. ili kasnije.
- 2.1.2.11 Tanker za ulje isporučen 1. lipnja 1982. ili kasnije – tanker za ulje:**
- .1 za koji je ugovor o izgradnji potpisan nakon 1. lipnja 1979, ili
  - .2 u nedostatku ugovora o gradnji, za koji je kobilica postavljena ili koji je u sličnom stupnju gradnje nakon 1. siječnja 1980, ili
  - .3 koji je isporučen nakon 1. lipnja 1982, ili
  - .4 na kojem je izvršena veća preinaka:
    - .1 za koju je ugovor potpisan nakon 1. lipnja 1979, ili
    - .2 u nedostatku ugovora, za koju su radovi započeli nakon 1. siječnja 1980, ili
    - .3 koja je završena nakon 1. lipnja 1982.
- 2.1.2.12 Tanker za ulje isporučen 6. srpnja 1996. ili kasnije – tanker za ulje:**
- .1 za koji je ugovor o izgradnji potpisan 6. srpnja 1993. ili kasnije; ili
  - .2 u nedostatku ugovora o gradnji, za koji je kobilica postavljena ili koji je u sličnom stupnju gradnje 6. siječnja 1994. ili kasnije; ili
  - .3 koji je isporučen 6. srpnja 1996. ili kasnije; ili
  - .4 na kojem je izvršena veća preinaka:
    - .1 za koju je ugovor potpisan 6. srpnja 1993. ili kasnije; ili
    - .2 u nedostatku ugovora, za koju su radovi započeli 6. siječnja 1994. ili kasnije; ili
    - .3 koja je završena 6. srpnja 1996. ili kasnije.
- 2.1.2.13 Tanker za ulje isporučen 1. veljače 2002. ili kasnije – tanker za ulje:**
- .1 za koji je ugovor o izgradnji potpisan 1. veljače 1999. ili kasnije; ili
  - .2 u nedostatku ugovora o gradnji, za koji je kobilica postavljena ili koji je u sličnom stupnju gradnje 1. kolovoza 1999. ili kasnije; ili
  - .3 koji je isporučen 1. veljače 2002. ili kasnije; ili
  - .4 na kojem je izvršena veća preinaka:
    - .1 za koju je ugovor potpisan 1. veljače 1999. ili kasnije; ili
    - .2 u nedostatku ugovora, za koju su radovi započeli 1. kolovoza 1999. ili kasnije; ili
    - .3 koja je završena 1. veljače 2002. ili kasnije.
- 2.1.2.14 Tanker za ulje isporučen 1. siječnja 2010. ili kasnije – tanker za ulje:**
- .1 za koji je ugovor o izgradnji potpisan 1. siječnja 2007. ili kasnije; ili
  - .2 u nedostatku ugovora o gradnji, za koji je kobilica postavljena ili koji je u sličnom stupnju gradnje 1. srpnja 2007. ili kasnije; ili
  - .3 koji je isporučen 1. siječnja 2010. ili kasnije; ili
  - .4 na kojem je izvršena veća preinaka:
    - .1 za koju je ugovor potpisan 1. siječnja 2007. ili kasnije; ili
    - .2 u nedostatku ugovora, za koju su radovi započeli 1. srpnja 2007. ili kasnije; ili
    - .3 koja je završena 1. siječnja 2010. ili kasnije.
- 2.1.2.15 Veća preinaka – preinaka postojećeg broda:**
- .1 kojom se značajno mijenjaju dimenzije ili nosivost broda; ili
  - .2 kojom se mijenja tip broda; ili
  - .3 čija je namjera, prema mišljenju *RO*, znatno produljenje života broda.
  - .4 koja na drugi način tako mijenja brod da, kad bi bio novi brod, na njega bi se primjenjivali odgovarajući zahtjevi Pravila koji nisu primjenjivi na njega kao postojeći brod.

Preinaka tankera za ulje nosivosti 20.000 t i više, isporučenog 1. lipnja 1982. ili prije, sa svrhom udovoljavanja zahtjevima za tankove odvojenog balasta i za zaštitni smještaj tankova odvojenog balasta, ne smatra se većom preinakom.

Preinaka tankera za ulje isporučenog prije 6. srpnja 1996. u svrhu udovoljavanja zahtjevima za dvostruko dno i dvostruku oplatu ne smatra se većom preinakom.

- 2.1.2.16 Brod izgrađen** – brod kojem je kobilica postavljena ili koji je u sličnom stupnju gradnje.
- 2.1.2.17 Tank** – zatvoreni prostor omeđen strukturom broda, predviđen za prijevoz tekućih tvari.
- 2.1.2.18 Bočni tank** – svaki tank koji se nalazi uz bočnu oplatu.
- 2.1.2.19 Središnji tank** – svaki tank koji se nalazi unutar uzdužne pregrade.
- 2.1.2.20 Tank za zauljene mješavine (slop)** – tank posebno građen za sakupljanje ostataka tereta iz tankova, ostataka od pranja tankova tereta i drugih zauljenih mješavina.
- 2.1.2.21 Čisti balast** – balastna voda u tanku koji je tako očišćen nakon što je u njemu posljednji put bilo ulje da, ako se iz nje ga ispusti otpadna voda s nepomičnog broda u čisto mirno more po vedrom danu, ne stvara vidljive tragove ulja na morskoj površini, ili na bliskoj obali, i ne stvara talog ili emulziju ispod površine mora, ili na bliskoj obali. Ako se balast ispušta pomoću sustava za nadzor i upravljanje ispuštanja ulja, kojeg je odobrila RO, dokaz da sadržaj ulja u otpadnoj vodi ne prelazi 15 dijelova na milijun određuje da je balast čist usprkos vidljivim tragovima.
- 2.1.2.22 Odvojeni balast** – balastna voda u tanku potpuno odvojenom od sustava tereta i sustava goriva i koji je predviđen samo za prijevoz balasta ili balasta i tereta, koji nisu ulje ili štetne tekuće tvari navedene u Prilogu III - Sprječavanje onečišćenja štetnim tekućim tvarima koje se prevoze u različenom stanju.
- 2.1.2.23 Dolazni balast** – znači čisti balast, vidi 2.1.2.21.
- 2.1.2.24 Odlazni balast** – znači balast različit od dolaznog balasta.
- 2.1.2.25 Inspiranje vodom** – znači postupak pranja vodom koji se obavlja vezano uz čišćenje tankova nakon pranja sirovim uljem i koji ne ograničava količinu vode potrebnu u postupku.
- 2.1.2.26 Duljina  $L$**  – 96% ukupne duljine na vodnoj liniji, na 85% najmanje konstrukcijske visine broda, mjereno od vrha kobilice, ili duljina od prednje strane pramčane statve do osi osovine kormila na toj vodnoj liniji, ako je ona veća. Na brodovima projektiranim s kosom kobilicom, vodna linija na kojoj se ta duljina mjeri mora biti paralelna s proračunskom vodnom linijom. Duljina  $L$  mjeri se metrima.
- 2.1.2.27 Pramčana i krmena okomica** – okomica na pramčanom i krmenom kraju duljine  $L$ . Pramčana okomica se mora podudarati s prednjom stranom pramčane statve na vodnoj liniji na kojoj se mjeri duljina.
- 2.1.2.28 Sredina broda** – presjek na polovici duljine broda  $L$ .
- 2.1.2.29 Širina  $B$**  – najveća širina broda mjerena na sredini broda, preko konstrukcijske linije rebara na brodu s metalnom oplatom, ili do vanjske površine trupa na brodu s oplatom od nekog drugog materijala. Širina  $B$  se mjeri metrima.
- 2.1.2.30 Nosivost** – razlika u tonama između istisnine broda u vodi gustoće  $1,025 \text{ t/m}^3$  na teretnoj vodnoj liniji koja odgovara dodijeljenom ljetnom nadvođu i mase praznog broda (DW).
- 2.1.2.31 Masa praznog broda** – istisnina broda u tonama, bez tereta, goriva, ulja za podmazivanje, balastne vode, pitke vode i napojne vode u tankovima, potrošnih zaliha, putnika i posade i njihovog učinka, a koja uključuje masu medija za ugrađene sustave gašenja požara na brodu.
- 2.1.2.32 Zapremnine i površine** – na brodu se uvijek računaju prema konstrukcijskim linijama.
- 2.1.2.33 Posebna područja** – za pravila iz ovog odsjeka, to su područja određena u MARPOL 73/78, Prilog I, Pravilo 1 (11).
- 2.1.2.34 Najbliže kopno** – izraz *od najbližeg kopna* znači od osnovne linije od koje se prema međunarodnom pravu utvrđuje teritorijalno more dotičnog područja.
- 2.1.2.35 15 ppm kaljužni separator** – može uključivati bilo koju kombinaciju separatora, filtera, adhezijskog uloška ili drugih sredstava, kao i pojedinačni uređaj projektiran za proizvodnju otpadne vode sa sadržajem ulja ne većim od 15 ppm.
- 2.1.2.36 15 ppm kaljužni alarm** – za uređaj za signalizaciju naveden u 2.4.2 koristi se u ovom odsjeku pojam 15 ppm kaljužni alarm.
- 2.1.2.37 Uređaj za automatsko zaustavljanje** – uređaj koji se koristi, gdje je primjenjivo, za automatsko zaustavljanje ispuštanja zauljene mješavine van broda kad sadržaj ulja u otpadnoj vodi prijeđe 15 ppm.
- 2.1.2.38 Dijelova na milijun (ppm)** – dijelova ulja na milijun dijelova vode, objamnski.
- 2.1.2.39 Sustav za nadzor i upravljanje ispuštanja ulja** – sustav koji nadzire ispuštanje zauljene balastne vode ili drugih zauljenih voda iz područja tankova tereta u more i sadrži komponente navedene u 2.4.3.2-3.
- 2.1.2.40 Upravljački dio sustava za nadzor** – jedinica sastavljena od komponenti navedenih u 2.4.3.2-3.8.

**2.1.2.41 Uređaj za upravljanje ispuštanja van broda** – uređaj koji automatski pokreće redosljed zaustavljanja ispuštanja otpadne vode van broda u alarmnim uvjetima i sprečava ispuštanje za vrijeme prevladavanja alarmnih uvjeta. Uređaj može zatvarati oplatne ventile ili zaustavljati odgovarajuće pumpe, kako je primjereno.

**2.1.2.42 Uređaj za blokiranje upućivanja** – uređaj koji onemogućuje otvaranje ispusnog ventila ili rad drugih jednakovrijednih uređaja prije nego je sustav za nadzor u potpunosti spreman za rad, kad Konvencija zahtjeva upotrebu sustava za nadzor.

**2.1.2.43 Upravljačka jedinica** – uređaj koji prima automatske signale o:

- .1 sadržaju ulja u otpadnoj vodi, ppm;
- .2 protoku ispuštene vode, m<sup>3</sup>/sat;
- .3 brzini broda u čvorovima;
- .4 poziciji broda, geografska širina i dužina;
- .5 datumu i vremenu (GMT); i
- .6 stanju uređaja za upravljanje ispuštanja van broda.

Jedinica mora automatski bilježiti podatke navedene u 2.4.3.9-.2.

**2.1.2.44 Trenutačna količina ispuštanja ulja** – kapacitet ispuštanja ulja, u litrama na sat, u bilo kojem trenutku podijeljen s brzinom broda, u čvorovima, u istom trenutku.

### 2.1.3 Opseg nadzora

**2.1.3.1** Zahtjevi za nadzor i preglede sustava, opreme i uređaja za sprječavanje onečišćenja i popis tehničke dokumentacije koja se mora dostaviti na odobrenje navedeni su u *Pravilima, Opći propisi, Prilog II. - Nadzor nad gradnjom i osnovni pregled*.

**2.1.3.2** Nadzor prilikom izradbe obuhvaća:

- .1 uređaje za filtriranje;
- .2 uređaje za određivanje graničnog sloja ulje-voda;
- .3 sustav za pranje tankova sirovim uljem;
- .4 sustave za nadzor i upravljanje ispuštanja ulja;
- .5 sustave za prebacivanje uljnih ostataka i zauljene vode u uređaje za prihvrat ili druge brodove;
- .6 sustave za prebacivanje, zadržavanje i/ili ispuštanje zauljene vode van broda.

**2.1.3.3** Tehnička dokumentacija koja se mora dostaviti *RO* na uvid i odobrenje dodatno navedenoj u 2.1.3.1, kako je primjereno:

- .1 tehnički opis, način rada, upute za rad i održavanje (na uvid);
- .2 osnovna i funkcionalna shema uređaja i sustava;
- .3 sastavni nacrt uređaja ili sustava, s presjecima, glavnim mjerama i popisom dijelova i materijala;
- .4 nacrti važnijih dijelova uređaja ili sustava, s navedenim svojstvima materijala i radnim i ispitnim tlakovima;
- .5 shema sustava za upravljanje i nadzor;
- .6 osnovne električne sheme;
- .7 program pojedinačnog i tipnog ispitivanja;
- .8 popis rezervnih dijelova;

**2.1.3.4** Dokumentacija sustava za nadzor koja se mora dostaviti *RO* na odobrenje mora uključivati sljedeće:

- .1 opis sustava za nadzor. Opis mora uključivati shemu cjevovoda na kojoj su označeni ispusti koji se koriste za zauljenu balastnu vodu i zauljenu vodu iz područja tankova tereta i koji su u skladu sa zahtjevima iz priručnika za rukovanje sustavom tereta i balasta na tankeru za ulje. Neuobičajene izvedbe sustava cjevovoda na tankeru za ulje posebno se razmatraju;
- .2 priručnike za opremu, od proizvođača, koji moraju sadržavati detalje o glavnim komponentama sustava za nadzor;
- .3 priručnik za rad za cjelokupni sustav za nadzor koji se ugrađuje na tanker za ulje. Ovaj priručnik mora obuhvaćati smještaj i rad sustava kao cjeline i mora posebno opisivati dijelove sustava koji nisu obuhvaćeni priručnicima za opremu;
- .4 priručnik za rad mora uključivati uobičajene radne postupke i postupke za ispuštanje zauljene vode u slučaju kvara opreme;
- .5 tehničko poglavlje priručnika mora uključivati odgovarajuće podatke (opis i sheme cjevovoda sustava za nadzor i električne sheme) koji omogućuju pronalaženje greške i mora uključivati upute za čuvanje zapisa o održavanju;
- .6 specifikaciju za ugradnju koja opisuje, između ostaloga, položaj i postavljanje komponenata, izvedbu za održavanje cjelovitosti granice između sigurnih i opasnih prostora i izvedbu cjevovoda za uzimanje uzorka, uključujući proračun vremena odziva navedenog u 2.4.3.3-.6. Ugradnja mora udovoljavati posebnim zahtjevima proizvođača;
- .7 kopiju potvrde o tipnom odobrenju za uređaj za mjerenje sadržaja ulja i tehničku dokumentaciju koja se odnosi na ostale glavne komponente sustava za nadzor; i
- .8 postupak provjere i ispitivanja ugrađenog sustava za nadzor. Ovaj postupak mora navesti sve provjere koje mora obaviti ugrađitelj opreme prilikom ispitivanja u radu i pružiti uputu za eksperta kod pregleda sustava za nadzor na brodu i potvrđivanja da ugradnja udovoljava posebnim zahtjevima proizvođača.

## 2.1.4 Ispitivanje u radionici

**2.1.4.1** Oprema, uređaji i pribor nakon montaže moraju se ispitati na ispitnom stolu prema programu odobrenom od *RO*. U posebnim slučajevima *RO* može ispitivanje na ispitnom stolu zamijeniti s ispitivanjem na brodu.

**2.1.4.2** Svaki uređaj za mjerenje sadržaja ulja i svaki upravljački dio sustava za nadzor mora se ispitati u radu na odgovarajućem ispitnom stolu prije isporuke. Detaljni program za ispitivanje u radu opreme mora izraditi proizvođač uzimajući u obzir svojstva i djelovanje određene opreme. Tvornička potvrda uključujući izvještaj o ispitivanju u radu mora se dostaviti uz svaku isporučenu opremu.

**2.1.4.3** Ispitivanje u radu uređaja za mjerenje sadržaja ulja mora uključivati sljedeće radnje:

- .1 provjeru protoka, pada tlaka, ili jednakovrijednih veličina kako je primjereno;
- .2 provjeru svih signalnih djelovanja ugrađenih u uređaj;
- .3 provjeru svih prekidačkih djelovanja povezanih s drugim dijelovima sustava; i
- .4 provjeru točnosti očitavanja na nekoliko ppm vrijednosti na svim mjernim skalama kod rada s odgovarajućim uljem za primjenu uređaja ili jednakovrijednim postupkom.

**2.1.4.4** Ispitivanje u radu upravljačkog dijela sustava za nadzor mora uključivati sljedeće radnje:

- .1 provjeru svih signalnih djelovanja;
- .2 provjeru ispravnog djelovanja jedinice za obradu signala i opreme za bilježenje kod simulirane promjene ulaznih signala za ppm, protok i brzinu;
- .3 provjeru uključivanja signalizacije kod promjene ulaznih signala kod koje su prijedene granice za ispuštanje navedene u 2.4.3.7-.2.1 i 2.4.3.7-.2.2;
- .4 provjeru davanja signala uređaju za upravljanje ispuštanja van broda kad su dostignuti alarmni uvjeti; i
- .5 provjeru uključivanja signalizacije kod promjene ulaznih signala kod koje je prijedena kapacitet sustava.

## 2.1.5 Ispitivanje na brodu

**2.1.5.1** Ispitivanje na brodu sustava za nadzor, navedeno u 2.1.3.4-8, mora uključivati sljedeća ispitivanja:

- .1 potvrđivanje ispravnog rada pumpi, nepostojanja propuštanja na sustavu za uzimanje uzorka, ispravnog rada daljinski upravljanih ventila za uzimanje uzorka, itd.
- .2 provjeru protoka ili pada tlaka, kako je primjereno, radi potvrđivanja da sustav radi s odgovarajućim protokom. Ovo ispitivanje mora se ponoviti za svaku točku na kojoj se uzimaju uzorci;
- .3 potvrđivanje ispravnog rada signalizacije u slučaju kvara izvan sustava za nadzor, npr. kad nema protoka uzorka, signala od mjerača protoka, kod nestanka napajanja, itd.
- .4 ručno mijenjanje simuliranih ulaznih signala radi provjere točnosti i učestalosti zapisa. Simulirani ulazni signali moraju se ručno mijenjati dok se ne dostignu alarmni uvjeti i mora se potvrditi ispravnost zapisa. Mora se ustanoviti da se uređaj za upravljanje ispuštanja van broda uključuje i potvrditi da je radnja zabilježena;
- .5 potvrđivanje mogućnosti postavljanja uobičajenih radnih uvjeta kad je vrijednost trenutne ispuštene količine smanjena ispod 30 litara po nautičkoj milji;
- .6 pokretanje ručnog nadzora i potvrđivanje bilježenja i mogućnosti upravljanja uređajem za upravljanje ispuštanja van broda;
- .7 isključivanje sustava radi potvrđivanja automatskog zatvaranja ispusnog ventila ili zaustavljanja odgovarajućih pumpi i da uređaj za upravljanje ispuštanja van broda nije u pogonu;
- .8 uključivanje sustava radi provjere postavljanja nule i prirasta za uređaj za mjerenje sadržaja ulja u skladu s proizvođačevim priručnikom za rad; i
- .9 provjeru točnosti protokomjera, npr. pumpanjem vode u petlji gdje se protok izračuna iz promjene razine u spremniku. Provjera se mora obaviti pri protoku od oko 50% nazivnog protoka protokomjera.

**2.1.5.2** Radi potvrđivanja učinkovitosti sustava pranja sirovim uljem i sustava posušivanja, postupak pranja sirovim uljem mora nadzirati *RO*.

.1 Za brodove koji udovoljavaju MARPOL 73/78, Prilog I, pravilo 19(3), postupak pranja sirovim uljem mora se obavljati koristeći odobrenu opremu za pranje sirovim uljem i kako je navedeno u odobrenom Priručniku s postupcima i opremom. Za najmanje jedan tank iz grupe tankova sličnog oblika, *RO* mora:

- .1 potvrditi rad sustava posušivanja promatranjem uređaja za nadzor i nadziranjem nivoa ulja (sondiranjem ili drugim sredstvima) za vrijeme pranja dna;
- .2 nadzirati ispravan rad strojeva za pranje, a posebno dobavni tlak, vremena ciklusa i rad stroja.

Po završetku pranja i završnog pražnjenja, tankovi se moraju ručno sondirati, što je bliže moguće prednjem kraju, sredini i stražnjem kraju svakog tanka i zapis o tim sondiranjima mora se unijeti u *Priručnik s postupcima i opremom*. *RO* može zahtijevati unutarnji pregled kako je opisano u 2.1.5.2-.2.1, ili drugim postupkom (npr. video pregled ili druga nova tehnologija) prihvatljivim za *RO*, ako se smatra potrebnim.

.2 Za brodove osim onih koji udovoljavaju MARPOL 73/78, Prilog I, pravilo 19(3), koji u nekim prilikama tankove tereta koriste kao balastne tankove, sljedeći zahtjevi se primjenjuju dodatno onima navedenim u 2.1.5.2-.1:



- .1 Radi osiguranja da je tank u biti bez naljepaka i naslaga, *RO* može zahtijevati da se čistoća tanka potvrdi vizualnim pregledom ulaženjem u tankove nakon pranja sirovim uljem, ali prije bilo kakvog ispiranja vodom koje može biti navedeno u Priručniku s postupcima i opremom. Ako tankovi ne mogu biti otplinjeni za siguran ulaz inspektora, unutarnji pregled neće se obaviti i ispitivanje posušivanja navedeno u 2.1.5.2-.2.2 je prihvatljivo.  
U ovom slučaju, dno tanka koji se pregledava može biti oprano mlazom vode i posušeno da bi se odstranilo preostalo tekuće sirovo ulje na dnu tanka prije otplinjavanja u svrhu ulaska. Ako je prihvaćen postupak pranja mlazom vode, sličan, ali neoprani tank se mora koristiti za ispitivanje navedeno u 2.1.5.2-.2.2.
- .2 Radi provjere učinkovitosti uređaja za posušivanje i pražnjenje, mora se izvršiti mjerenje količine ulja koja pluta na vrhu odlaznog balasta. Omjer obujma ulja na vrhu ukupnog odlaznog balasta i obujma tankova koji sadrže taj balast ne smije prijeći 0,00085. Ovo ispitivanje se mora obaviti nakon pranja sirovim uljem i posušivanja u tanku sličnom, u svim značajnim odnosima, tanku pregledanom u skladu s 2.1.5.2-.2.1, koji nije bio ispran vodom ili opran mlazom vode dopuštenim u 2.1.5.2-.2.1.
- .3 Radi provjere projektiranja, ugradnje i rada sustava, dolazni balast, nakon tipičnog putovanja u balastu prije kojeg su tankovi dolaznog balasta bili oprani sirovim uljem i isprani vodom u skladu s programom izloženim u Priručniku s postupcima i opremom, mora se potpuno iskrcati u luci ukrcaja kroz sustav za nadzor i upravljanje ispuštanja ulja (ODM) odobren od *RO*. Sadržaj ulja u otpadnoj vodi kod ovog ispitivanja ne smije prijeći 15 ppm. Kao alternativa, uzimanje uzoraka balastne vode za analizu u laboratoriju na kopnu je također prihvatljivo.  
Ovaj odlomak nije primjenjiv na tankere za sirovo ulje nosivosti 20 000 tona i više isporučene nakon 1. lipnja 1982.
- .3 Ako je *RO* utvrdila da su brodovi slični u svim značajnim odnosima, zahtjevi u 2.1.5.2-.1 ili 2.1.5.2-.2 moraju se primijeniti samo na jedan takav brod. Osim toga, ako brod ima grupu tankova sličnih u svim značajnim odnosima, onda za tu grupu tankova zahtjevi u 2.1.5.2-.1 moraju se primijeniti samo na jedan tank iz grupe.

## 2.1.6 Opći tehnički zahtjevi

**2.1.6.1** Čelični, kovani, lijevani i zavareni dijelovi, kao i dijelovi od sivog lijeva, moraju se izraditi i ispitati u skladu sa zahtjevima pravila za klasifikaciju *RO* (npr. vidjeti *Pravila za klasifikaciju brodova, Dio 25. - Metalni materijali* i *Pravila za klasifikaciju brodova, Dio 26. - Zavarivanje*, Hrvatskog registra brodova).

**2.1.6.2** Dijelovi opreme i uređaja koji dolaze u dodir s tvarima koje izazivaju koroziju, moraju biti od nehrđajućeg materijala ili zaštićeni od korozije.

**2.1.6.3** Sustavi automatskog i daljinskog upravljanja, sustavi za mjerenje, nadzor i pokazivanje moraju udovoljavati zahtjevima pravila za klasifikaciju *RO* (npr. vidjeti *Pravila za klasifikaciju brodova, Dio 13. - Automatizacija*, Hrvatskog registra brodova).

**2.1.6.4** Sustavi cjevovoda, cijevi i armatura opreme moraju udovoljavati zahtjevima pravila za klasifikaciju *RO* (npr. vidjeti *Pravila za klasifikaciju brodova, Dio 8. - Cjevovodi*, Hrvatskog registra brodova).

**2.1.6.5** Električni uređaji u sustavima i opremi moraju udovoljavati zahtjevima pravila za klasifikaciju *RO* (npr. vidjeti *Pravila za klasifikaciju brodova, Dio 12. - Električna oprema*, Hrvatskog registra brodova).

**2.1.6.6** Pumpe za prebacivanje zauljene vode i strojevi za pranje moraju udovoljavati zahtjevima pravila za klasifikaciju *RO* (npr. vidjeti *Pravila za klasifikaciju brodova, Dio 9. - Strojevi*, Hrvatskog registra brodova).

**2.1.6.7** Kućišta separatora, filtera i drugih elemenata uređaja za filtriranje ulja, koja rade pod tlakom, moraju udovoljavati zahtjevima pravila za klasifikaciju *RO* (npr. vidjeti *Pravila za klasifikaciju brodova, Dio 10. - Kotlovi, izmjenjivači topline i posude pod tlakom*, Hrvatskog registra brodova).

## 2.1.7 Odvajanje ulja i vodenog balasta i prijevoz ulja u tankovima u pramčanom piku

**2.1.7.1** Na brodovima isporučenim nakon 31. prosinca 1979. bruto tonaže 4000 i više koji nisu tankeri za ulje, i na tankerima za ulje isporučenim nakon 31. prosinca 1979. bruto tonaže 150 i više, vodeni balast se ne smije krcati u tankove goriva.

**2.1.7.2** Za brodove koji nisu tankeri za ulje s teretnim prostorom koji je izrađen i koristi se za prijevoz ulja ukupnog kapaciteta od 200 m<sup>3</sup> i više, zahtjevi u 2.1.7.1 za tankere za ulje se primjenjuju.

**2.1.7.3** Na brodu bruto tonaže 400 i više, za koji je ugovor o izgradnji potpisan nakon 1. siječnja 1982. ili, u nedostatku ugovora o gradnji, za koji je kobilica postavljena ili koji je u sličnom stupnju gradnje nakon 1. srpnja 1982. ulje se ne smije prevoziti u tanku u pramčanom piku ili u tanku ispred sudarne pregrade.

## 2.2 TANKERI ZA ULJE

### 2.2.1 Sustav pranja sirovim uljem

#### 2.2.1.1 Opći zahtjevi

.1 Svaki tanker za sirovo ulje nosivosti 20.000 tona i više, isporučen nakon 1. lipnja 1982. mora imati sustav za čišćenje tankova tereta koji koristi pranje sirovim uljem.

.2 Sustav mora u potpunosti udovoljavati zahtjevima rezolucije A.446(XI) izmijenjene s rezolucijama A.497(XII) i A.897(21) unutar godine dana nakon što je tanker prvi put bio uključen u prijevoz sirovog ulja ili do kraja trećeg putovanja u kojem se prevozi sirovo ulje pogodno za pranje sirovim uljem, što se događa kasnije (vidi 2.1.5.2).

.3 Svaki tanker za ulje koji radi sa sustavom za pranje sirovim uljem mora imati Priručnik za rukovanje koji opisuje sustav i opremu i navodi radne postupke, na zadovoljstvo RO.

.4 Svaki tanker za ulje koji ima ugrađen sustav pranja tankova tereta sirovim uljem, mora biti opremljen sustavom inertnog plina, u skladu s *Pravilima, Dio 17. - Protupožarna zaštita*.

#### 2.2.1.2 Cjevovodi

.1 Cijevi sustava pranja sirovim uljem i armatura u dobavnom cjevovodu moraju biti od čelika ili drugog jednakovrijednog materijala odgovarajuće čvrstoće s obzirom na tlak kojem mogu biti izloženi, i moraju biti pravilno spojeni i učvršćeni. Cjevovodi moraju udovoljavati zahtjevima pravila za klasifikaciju RO (npr. vidjeti *Pravila za klasifikaciju brodova, Dio 8. - Cjevovodi*, Hrvatskog registra brodova).

.2 Sustav pranja sirovim uljem mora imati ugrađen cjevovod, neovisan o protupožarnom ili bilo kojem drugom sustavu osim za pranje tankova. Dijelovi sustava cjevovoda tereta mogu se uključiti u sustav pranja sirovim uljem, uz uvjet da udovoljavaju zahtjevima primjenjivim na cjevovod pranja sirovim uljem.

.3 Usprkos zahtjevima iz 2.2.1.2-2, smještaj sustava pranja sirovim uljem na brodovima za prijevoz mješovitih tereta mora omogućavati:

- .1 uklanjanje opreme, ako je potrebno, pri prijevozu tereta koji nije sirovo ulje, osiguravajući da je nakon ponovne ugradnje sustav kao prvobitno postavljen i ispitan na nepropusnost.
- .2 upotrebu savitljivih cijevi za priključivanje sustava pranja sirovim uljem na strojeve za pranje, ako su strojevi postavljeni na poklopcima tankova tereta. Savitljive cijevi moraju imati prirubničke spojeve i moraju biti proizvedene i ispitane u skladu s pravilima za klasifikaciju RO (npr. vidjeti *Pravila za klasifikaciju brodova, Dio 8. - Cjevovodi*, Hrvatskog registra brodova). Dužina tih cijevi ne smije biti veća od potrebne za spajanje strojeva za pranje tankova sa susjednim priključcima izvan praznice grotlašca tanka. Savitljive cijevi moraju se premjestiti u odgovarajuće pripremljeno i zaštićeno spremište, kada nisu u upotrebi, i moraju se ispitati na tlak od organizacije prihvaćene od RO u periodima ne većim od 2,5 godine.
- .4 Dobavni cjevovod za pranje tankova mora imati uređaj za zaštitu cjevovoda od tlaka većeg od nazivnog. Odvod iz tog uređaja mora se voditi na usisnu stranu dobavne pumpe. Dopuštaju se i drugi načini zaštite od previsokog tlaka, ako osiguravaju jednakovrijedan stupanj sigurnosti i zaštite okoliša, na zadovoljstvo RO.  
Jedna takva zaštita je, u sustavu s centrifugalnim pumpama tako konstruiranim da pritisak na tlačnoj strani ne može prijeći onaj za koji je cjevovod proračunat, temperaturni osjetnik ugrađen u kućište pumpe u svrhu zaustavljanja pumpe u slučaju pregrijavanja.
- .5 Protupožarni ventili koji se koriste pri pranju vodom, ugrađeni u cjevovod za pranje tankova, moraju udovoljavati navedenom u 2.2.1.2-1 i moraju biti odvojeni slijepim prirubnicama kad cjevovod za pranje sadržava sirovo ulje.
- .6 Svi priključci manometara ili drugih instrumenata moraju imati zaporne ventile smještene uz cjevovod.
- .7 Nijedan dio sustava pranja sirovim uljem ne smije se nalaziti u prostorijama strojeva. Ako sustav pranja ima parni zagrijač koji se koristi pri pranju vodom, on mora biti odvojen za vrijeme pranja sirovim uljem, s po dva zaporna ventila, ili jasno označenim slijepim prirubnicama.  
Na tankerima za ulje isporučenim nakon 1. lipnja 1982. parni zagrijač mora biti smješten izvan prostorija strojeva. Na tankerima za ulje isporučenim 1. lipnja 1982. ili ranije, s postojećim parnim zagrijačem smještenim u prostoriji strojeva, nikakvo dodatno odvajanje se ne zahtjeva, osim onog koje odvaja sustav pranja sirovim uljem od prostorija strojeva.
- .8 Kod zajedničkog dobavnog cjevovoda za pranje sirovim uljem-vodom, cjevovod mora biti tako projektiran da je omogućeno pražnjenje sirovog ulja, koliko je izvodivo, iz cjevovoda prije početka pranja vodom, u prostore za to određene u Priručniku s postupcima i opremom. To mogu biti tankovi za zauljene mješavine ili tankovi tereta.
- .9 Cjevovod mora imati toliki promjer da je omogućen istovremeni rad, s nazivnim tlakom i količinom, najvećeg broja strojeva za pranje tankova zahtjevanih u skladu s 2.2.1.3-8. Razmještaj cjevovoda mora omogućavati istovremeni rad zahtjevanog broja strojeva za pranje svakog tanka tereta.

- .10 Nakon ugradnje na brodu sustav cjevovoda se mora ispitati tlakom 1,5 puta većim od radnog tlaka.
- .11 Dobavni cjevovod za pranje sirovim uljem mora biti pričvršćen za strukturu broda na odgovarajućim mjestima, ali drugdje mora biti omogućeno slobodno pomicanje pri toplinskom širenju i savijanju broda. Pričvršćenje mora biti tako izvedeno da prigušuje djelovanje hidrauličkih udara, bez prevelikog pomicanja dobavnog cjevovoda. Pričvršćenja se moraju uobičajeno postaviti na najudaljenijim krajevima od ulaza sirovog ulja u dobavni cjevovod. Ako su strojevi za pranje tankova upotrijebljeni za pričvršćenje krajeva ogranaka cjevovoda, tada su posebne izvedbe potrebne za pričvršćenje tih dijelova kad su strojevi za pranje skinuti iz bilo kojeg razloga.

### 2.2.1.3 Strojevi za pranje sirovim uljem

- .1 Strojevi za pranje tankova tereta sirovim uljem moraju biti stalno postavljeni i izvedbe prihvatljive *RO*.
- .2 Radna karakteristika stroja za pranje tankova određena je promjerom sapnice, radnim tlakom i programiranim gibanjem i vremenom. Svaki ugrađeni stroj za pranje mora imati takvu karakteristiku da dijelovi površine tanka tereta koje stroj pokriva budu učinkovito očišćeni unutar vremena navedenog u Priručniku s postupcima i opremom.
- .3 Strojevi za pranje tankova moraju biti postavljeni u svakom tanku tereta i način pričvršćenja mora biti na zadovoljstvo *RO*. Gdje su strojevi za pranje smješteni dosta ispod nivoa palube s produženim cjevovodom u tanku, može se razmotriti potreba za dodatnim pričvršćenjima za strojeve i njihove dobavne cjevovode.
- .4 Svaki stroj mora imati mogućnost odvajanja zapornim ventilima u dobavnom cjevovodu. Ako se stroj za pranje tanka postavljen na palubi, uklanja iz bilo kojeg razloga, mora se osigurati zatvaranje dobavnog cjevovoda stroju za vrijeme dok je stroj uklonjen. Isto tako mora se osigurati zatvaranje otvora na tanku sa slijepom prirubnicom ili jednakovrijednim sredstvom.  
Gdje je više od jednog uronjenog stroja priključeno na isti dobavni cjevovod, jedan zaporni ventil za odvajanje u dobavnom cjevovodu je prihvatljiv pod uvjetom da se okretanje uronjenih strojeva može potvrditi u skladu s 2.2.1.3-.11.1 ili 2.2.1.3-.11.3.
- .5 Gdje pogonske jedinice strojeva za pranje tankova nisu sastavni dio stroja za pranje tanka, mora se osigurati dovoljan broj pogonskih jedinica da niti jednu pogonsku jedinicu nije potrebno premještati više od dva puta s prvobitne pozicije, za vrijeme iskrcanja tereta, da se ispuni program pranja tankova tereta, prema Priručniku s postupcima i opremom. Za tankere za sirovo ulje nosivosti 20.000 tona i više, isporučene nakon 1. lipnja 1982. ovo se ne primjenjuje.
- .6 Broj i položaj strojeva za pranje tankova mora biti na zadovoljstvo *RO*.
- .7 Smještaj strojeva za pranje ovisi o karakteristikama navedenim u 2.2.1.3-.2 i o obliku unutrašnje strukture tanka.
- .8 Broj i položaj strojeva za pranje u svakom tanku tereta i tanku za zauljene mješavine mora biti takav da sve vodoravne i okomite površine se peru direktnim udarom mlaza ulja ili djelotvornim odbijanjem ili oplakivanjem mlaza ulja. Kod procjene prihvatljivog stupnja odbijanja i oplakivanja mlaza, posebna pažnja mora se posvetiti pranju prema gore okrenutih vodoravnih površina, pri čemu se moraju koristiti sljedeće vrijednosti:
  - .1 Pri pranju vodoravnih površina dna tanka i gornjih površina uzdužnih nosača i drugih velikih glavnih strukturnih elemenata, ukupna površina zaštićena od izravnog udara mlaza ulja poprečnim ukrepama palube ili dna, nosačima ili sličnim velikim glavnim strukturnim elementima, ne smije biti veća od 10% ukupne vodoravne površine dna tanka, gornjih površina uzdužnih nosača i drugih velikih glavnih strukturnih elemenata.
  - .2 Pri pranju okomitih površina stranica tanka, ukupna površina stranica tanka zaštićena od izravnog udara mlaza ulja poprečnim ukrepama palube ili dna, nosačima ili sličnim velikim glavnim strukturnim elementima, ne smije biti veća od 15% ukupne površine stranica tanka.
  - .3 Za tankere za sirovo ulje isporučene 1. lipnja 1982. ili ranije, *RO* može dopustiti da se postotak zahtjevan u 2.2.1.3-.8.1 i 2.2.1.3-.8.2 poveća za tankove koji imaju složenu unutarnju strukturu ako postotak izračunat za sve tankove tereta ne prelazi 10% za vodoravne površine i 15% za okomite površine.
 U nekim sustavima može se razmotriti ugradnja više od jednog tipa stroja za pranje da se postigne odgovarajući postotak prekrivanja.
- .9 Kod projektiranja najmanje sljedeći postupci moraju se upotrijebiti da se odredi površina tanka prekrivena izravnim udarom mlaza ulja:
  - .1 Upotrebljavajući odgovarajuće strukturne nacрте, crte se postavljaju od vrhova svakog stroja za pranje do onih dijelova tanka unutar dometa mlaza.
  - .2 Gdje je oblik tankova, po mišljenju *RO*, složen, mora se upotrijebiti mali svjetlosni izvor koji simulira vrh stroja za pranje, u modelu tanka u mjerilu.
  - .3 *Shadow* dijagrami moraju biti nacртani najmanje u mjerilu:
    - .1 1:100 za tankere za ulje nosivosti manje od 100.000 tona;
    - .2 1:200 za tankere za ulje nosivosti 100.000 tona i više.
  - .4 Nacrti moraju najmanje prikazivati tlocrt, bokocrt i završnu visinu svakog tanka ili sličnih tankova.
  - .5 Dovoljno detaljni nacrti broda se moraju osigurati radi provjere da svi veliki glavni strukturni elementi su uključeni.
  - .6 Upute za procjenu *Shadow* dijagrama dane su u IMO rezoluciji A.446(XI), kako je izmijenjeno, Dodatak III, točka 4.2.9.

.10 Izvedba strojeva za pranje tankova postavljenih na palubi mora biti takva da su predviđena sredstva, izvan tankova tereta, koja pokazuju, kada se obavlja pranje tankova, okretanje i kut zakreta stroja za pranje. Kod strojeva za pranje postavljenih na palubi, bez programiranog gibanja, tipa s dvije mlaznice, drugi način, na zadovoljstvo *RO*, može se prihvatiti pod uvjetom da je jednakovrijedan stupanj provjere postignut.

.11 Gdje se zahtijevaju uronjeni strojevi za pranje, oni moraju biti bez programiranog gibanja, i da bi udovoljili zahtjevima 2.2.1.3-8 mora biti moguće provjeriti njihovo okretanje na jedan od sljedećih načina:

- .1 Pokazivačima izvan tanka,
- .2 Provjeravanjem karakterističnog zvuka stroja za pranje, u tom slučaju rad stroja se provjerava pri kraju svakog ciklusa pranja.

Ako su dva ili više uronjenih strojeva ugrađena na isti dobavni cjevovod, moraju se postaviti ventili, tako da se može provjeriti rad svakog stroja neovisno o drugim strojevima na istom dobavnom cjevovodu.

- .3 Otplinjavanjem tanka i provjeravanjem rada stroja za pranje s vodom, za vrijeme putovanja u balastu.

Način potvrđivanja mora se navesti u Priručniku s postupcima i opremom.

.12 Ugrađeni strojevi za pranje moraju udovoljavati sljedećim zahtjevima:

- .1 Naprezanja u cjevovodu ili nosačima na palubi koja se javljaju za vrijeme postupka pranja, ili pri uranjanju u tekućinu, ne smiju prijeći dopuštena naprezanja.
- .2 Strojevi moraju biti od čelika ili drugog materijala koji pri trenju ne izaziva iskrenje više od čelika.
- .3 Strojevi moraju biti uzemljeni za trup broda.

#### **2.2.1.4 Pumpe za pranje sirovim uljem**

.1 Za dobavu sirovog ulja strojevima za pranje tankova sirovim uljem mogu se koristiti pumpe tereta ili za to posebno predviđene pumpe.

.2 Kapacitet pumpi mora biti dovoljan za osiguranje potrebne količine, pri zahtjevanom tlaku ulja, za najveći broj strojeva za pranje koji moraju raditi istovremeno, kako je navedeno u Priručniku s postupcima i opremom.

Dodatno, ako je za posušivanje tankova predviđen sustav ejektora, pumpe moraju dobiti i radnu tekućinu za ejektore, radi udovoljavanja zahtjevima 2.2.1.5-2.

.3 Kapacitet pumpi mora biti takav da se može udovoljiti zahtjevima 2.2.1.4-2 ako je bilo koja pumpa u kvaru. Smještaj cjevovoda mora biti takav da sustav pranja sirovim uljem može djelotvorno raditi uz bilo koju pumpu u kvaru.

.4 Prijevoz više od jedne vrste tereta ne smije spriječiti pranje tankova sirovim uljem.

.5 Radi osiguranja djelotvornog obavljanja pranja sirovim uljem gdje je protutlak od terminala manji od tlaka potrebnog za pranje sirovim uljem, mora se osigurati da se odgovarajući tlak za strojeve za pranje može održavati u skladu 2.2.1.4-2. Tom zahtjevu mora se udovoljiti uz bilo koju pumpu u kvaru. Najmanji dobavni tlak potreban za pranje sirovim uljem mora se navesti u Priručniku s postupcima i opremom. Ako se taj najmanji dobavni tlak ne može postići, postupak pranja sirovim uljem ne smije se izvršiti.

.6 Pumpe moraju udovoljavati pravilima za klasifikaciju *RO* (npr. vidjeti *Pravila za klasifikaciju brodova*, *Pravila za klasifikaciju brodova*, *Dio 8. - Cjevovodi* i *Pravila za klasifikaciju brodova*, *Dio 9. - Strojevi*, Hrvatskog registra brodova).

#### **2.2.1.5 Sustav za posušivanje**

.1 Izvedba sustava za posušivanje sirovog ulja s dna svakog tanka tereta mora biti na zadovoljstvo *RO*.

.2 Izvedba i kapacitet sustava za posušivanje tankova moraju biti takvi da je dno tanka koji se čisti bez sakupljenog ulja i taloga na kraju postupka pranja tankova.

.3 Sustav za posušivanje mora uklanjati ulje kapacitetom od 1,25 puta ukupna količina za sve strojeve za pranje koji rade istovremeno kod pranja dna tankova tereta ili za vrijeme bilo kojeg stupnja pranja dna, kako je navedeno u Priručniku s postupcima i opremom.

.4 Sredstva kao što su razinomjeri, ručne sonde i mjerači radnih značajki sustava za posušivanje navedenih u 2.2.1.5-10 moraju se osigurati radi provjere je li dno svakog tanka tereta suho poslije pranja sirovim uljem. Odgovarajući uređaji za ručno sondiranje moraju biti na krmenom dijelu tanka tereta i na još tri pogodna mjesta, osim ako su druga odobrena sredstva postavljena za učinkovito utvrđivanje da je dno svakog tanka tereta suho. Dno tanka tereta smatra se suhim ako postoji mala količina ulja blizu usisa sustava za posušivanje, a ostali dio tanka je bez sakupljenog ulja. Sustav mjerenja razine mora biti zatvorenog tipa (vodo-plino nepropustan).

.5 Svaki tanker za ulje isporučen nakon 1. lipnja 1982. koji mora imati tankove odvojenog balasta ili ugrađeni sustav pranja sirovim uljem, mora udovoljavati sljedećim zahtjevima:

- .1 Cjevovod tereta mora biti tako projektiran i ugrađen da je zadržavanje ulja u cjevovodu umanjeno.
- .2 Moraju se predvidjeti sredstva za pražnjenje svih pumpi tereta i cjevovoda tereta na završetku iskrcaja tereta, gdje je potrebno, spajanjem na uređaj za posušivanje. Ispust iz cjevovoda i pumpi tereta mora se iskrcati u tank

tereta ili u tank za zauljene mješavine i u uređaje za prihvata. Za iskrcavanje u uređaje za prihvata mora biti poseban cjevovod malog promjera, spojen iza ventila na sabirnom cjevovodu tereta na palubi. Površina presjeka tog cjevovoda ne smije biti veća od 10% površine presjeka glavnog cjevovoda tereta.

.6 Svaki tanker za sirovo ulje isporučen 1. lipnja 1982. ili prije, koji mora imati tankove odvojenog balasta ili ugrađeni sustav pranja sirovim uljem, mora udovoljavati točki 2.2.1.5-.5.2.

Ako je cjevovod malog promjera već ugrađen na tankeru za ulje isporučenom 1. lipnja 1982. ili ranije, površina presjeka tog cjevovoda ne veća od 25% površine presjeka glavnog cjevovoda tereta može se prihvatiti od RO.

.7 Na tankerima za sirovo ulje koji u svakom tanku imaju zasebnu pumpu tereta sa zasebnim cjevovodom, ili ako uronjena pumpa tereta ima sustav za pražnjenje zadržanog ulja, ne mora se ugraditi poseban cjevovod malog promjera, ako količina ulja koja ostaje u tanku nakon posušivanja i količina ulja u cjevovodu od sabirnog cjevovoda do tanka, nije veća od 0,00085 puta zapremnina tanka tereta.

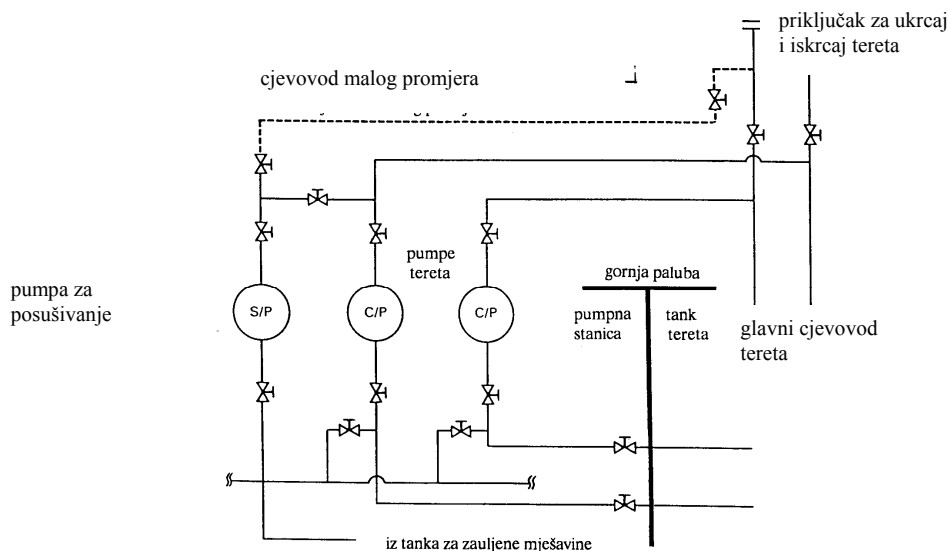
.8 Sredstva za posušivanje ulja iz tankova tereta moraju biti stapne pumpe, samosisne centrifugalne pumpe ili ejektorji, ili drugi načini na zadovoljstvo RO. Gdje je cjevovod za posušivanje spojen na nekoliko tankova tereta, moraju se osigurati sredstva za odvajanje svakog tanka koji se ne posušuje u tom trenutku.

.9 Unutarnja struktura tanka mora biti takva da je pražnjenje ulja prema usisima sustava za posušivanje tanka odgovarajuće da udovolji zahtjevima 2.2.1.5-.2 i 2.2.1.5-.4. Mora se pokloniti pažnja da su uzdužna i poprečna drenaža zadovoljavajuće i provjeriti za vrijeme pregleda zahtijevanog u 2.1.5.2.

.10 Oprema za nadzor učinkovitosti sustava za posušivanje mora se predvidjeti. Sva takva oprema mora imati daljinske pokazivače u kontrolnoj prostoriji tereta ili u nekom drugom sigurnom i pogodnom mjestu, lako pristupačnom časniku zaduženom za postupke s teretom i pranja sirovim uljem. Gdje postoji pumpa za posušivanje, oprema za nadzor mora uključivati, kako je primjereno, mjerač protoka ili brojač hodova ili brojač okretaja i manometre na usisnoj i tlačnoj strani pumpe ili jednakovrijedno. Gdje postoje ejektorji, oprema za nadzor mora uključivati manometre na ulazu radne tekućine i tlačnom cjevovodu i manovakuumetar na usisnom cjevovodu.

.11 Kod pranja sirovim uljem mora se držati uvjeta trima danih u Priručniku s postupcima i opremom.

.12 Spoj cjevovoda malog promjera na glavni cjevovod tereta prikazan je na slici 2.2.1.5-.12.



Slika 2.2.1.5-.12

Spoj cjevovoda malog promjera na glavni cjevovod tereta



### 2.2.1.6 Cjevovodi balasta

Gdje ne postoji odvojeni sustav vodenog balasta za krcanje balasta u tankove tereta, smještaj mora biti takav da pumpe tereta, sabirni cjevovodi i cjevovodi za krcanje balasta mogu biti sigurno i učinkovito ispražnjeni od ulja prije krcanja balasta.

### 2.2.2 Tankovi odvojenog balasta

**2.2.2.1** Svaki tanker za sirovo ulje, isporučen nakon 1. lipnja 1982. nosivosti 20.000 t i više, i svaki tanker za preradevine, isporučen nakon 1. lipnja 1982. nosivosti 30.000 t i više, mora imati tankove odvojenog balasta.

**2.2.2.2** Kapacitet tankova odvojenog balasta mora biti tako određen da brod može sigurno putovati u balastu bez upotrebe tankova tereta za vodeni balast osim kako je predviđeno u 2.2.2.3 ili 2.2.2.4. U svim slučajevima, međutim, kapacitet tankova odvojenog balasta mora biti najmanje takav da, u bilo kojem balastnom stanju za bilo koji dio putovanja, uključujući stanje kada je brod bez tereta i samo s odvojenim balastom, trim i gaz broda udovoljavaju svakom od sljedećih zahtjeva:

- .1 konstrukcijski gaz na sredini broda ( $d_m$ ), u metrima (bez uzimanja u obzir bilo koje deformacije broda) ne smije biti manji od:

$$d_m = 2,0 + 0,02 \cdot L \quad (2.2.2.2-1)$$

gdje je:

$L$  – duljina broda, vidi 2.1.2.26.

- .2 gaz na pramčanoj i krmenoj okomici mora odgovarati onom određenom iz gaza na sredini broda ( $d_m$ ), prema jednadžbi 2.2.2.2.1, pri trimu na krmi ne većem od  $0,015 L$ , i
- .3 u svakom slučaju gaz na krmenoj okomici ne smije biti manji od gaza kojim se postiže potpuno uronjavanje brodskih vijaka.

Ispuštanje odvojenog balasta u nužnosti može se predvidjeti spajanjem na pumpu tereta pomoću prenosivog spojnog komada. U tom slučaju moraju se ugraditi nepovratni ventili na priključke sustava odvojenog balasta radi sprječavanja prolaza ulja u tankove odvojenog balasta. Prenosivi spojni komad mora biti postavljen na uočljivom mjestu u pumpnoj stanici i obavijest o ograničenju njegove upotrebe mora biti trajno postavljena na uočljivo mjesto pored njega.

**2.2.2.3** U nijednom slučaju vodeni balast se ne smije krcati u tankove tereta, osim:

- .1 na takvim rijetkim putovanjima kad su vremenski uvjeti tako loši da je, po mišljenju zapovjednika, potrebno ukrcati dodatni vodeni balast u tankove tereta radi sigurnosti broda; i
- .2 u izvanrednim slučajevima gdje određena radnja na tankeru za ulje čini nužnim ukrcaj vodenog balasta u većoj količini od zahtjevane prema točki 2.2.2.2, ako takva radnja na tankeru za ulje pripada kategoriji izvanrednih slučajeva utvrđenih od Organizacije.

Takav dodatni vodeni balast mora biti obrađen i ispušten u skladu sa zahtjevima iz 2.4.3 i zapis mora biti unesen u *Knjigu o uljima, dio II*.

**2.2.2.4** Kod tankera za sirovo ulje, isporučenih nakon 1. lipnja 1982. dodatni balast dopušten prema 2.2.2.3 može se krcati u tankove tereta samo ako su ti tankovi oprani sirovim uljem u skladu s 2.2.1 prije odlaska broda iz terminala ili luke iskrcaja tereta.

**2.2.2.5** Za tankere s tankovima odvojenog balasta duljine manje od 150 metara, tri jednadžbe su date kao uputstvo vezano uz zahtjeve za najmanji gaz.

- .1 Jednadžba A
  - .1 srednji gaz =  $0,200 + 0,032 \cdot L$  [m]
  - .2 najveći trim =  $(0,024 - 6 \cdot 10^{-5} L) \cdot L$

Stanje balasta predstavlja plovidbene uvjete pri vremenu do i uključujući 5 bofora.

- .2 Jednadžba B
  - .1 najmanji gaz na pramcu =  $0,700 + 0,0170 \cdot L$  [m]
  - .2 najmanji gaz na krmi =  $2,300 + 0,030 \cdot L$  [m]  
ili
  - .3 najmanji srednji gaz =  $1,550 + 0,023 \cdot L$  [m]
  - .4 najveći trim =  $1,600 + 0,013 \cdot L$  [m]

Ove jednadžbe se temelje na stanju mora 6 (Međunarodna ljestvica mora)

- .3 Jednadžba C
  - .1 najmanji gaz na krmi =  $2,0000 + 0,0275 \cdot L$  [m]
  - .2 najmanji gaz na pramcu =  $0,5000 + 0,0225 \cdot L$  [m]

Ove jednadžbe osiguravaju nešto povećani gaz, sprečavajući izranjanje brodskog vijka i uranjanje pramca kod dužih brodova.

**2.2.2.6** Podložno propisima u 2.2.2.7 svaki tanker za sirovo ulje nosivosti 40.000 t i više, isporučen 1. lipnja 1982. ili ranije, mora imati tankove odvojenog balasta i mora udovoljavati zahtjevima 2.2.2.2 i 2.2.2.3.

**2.2.2.7** Tankeri za sirovo ulje spomenuti u 2.2.2.6 mogu, umjesto da imaju tankove odvojenog balasta, raditi s postupkom pranja tankova tereta sirovim uljem u skladu sa zahtjevima 2.2.1, osim ako tanker za sirovo ulje ne namjerava prevoziti sirovo ulje koje nije pogodno za pranje sirovim uljem.

**2.2.2.8** Svaki tanker za preradevine nosivosti 40.000 tona i više, isporučen 1. lipnja 1982. ili ranije, mora imati tankove odvojenog balasta i mora udovoljavati zahtjevima 2.2.2.2 i 2.2.2.3 ili u suprotnom, raditi s tankovima čistog balasta u skladu sa sljedećim propisima:

- .1 Tanker za preradevine mora imati odgovarajući kapacitet tankova, određen samo za krcanje čistog balasta radi udovoljavanja zahtjevima u 2.2.2.2 i 2.2.2.3.
- .2 Uređaj i radni postupci za tankove čistog balasta moraju udovoljavati zahtjevima *RO*. Ti zahtjevi moraju sadržavati odredbe izmijenjene *Specifikacije za tankere za ulje s tankovima čistog balasta* prihvaćene od Organizacije rezolucijom A.495(XII).
- .3 Tanker za preradevine mora imati uređaj za mjerenje sadržaja ulja, odobren od *RO* na osnovi specifikacija preporučenih od Organizacije i 2.4.3, radi nadzora sadržaja ulja u vodenom balastu koji se ispušta. Ispuštanje balasta iz tankova čistog balasta mora se stalno nadzirati. Bilježenje podataka i automatski rad uređaja za mjerenje sadržaja ulja se ne zahtijeva.
- .4 Svaki tanker za preradevine koji radi s tankovima čistog balasta mora imati *Priručnik za rad s tankovima čistog balasta* koji opisuje sustav i navodi radne postupke. Priručnik se mora izraditi na zadovoljstvo *RO* i mora sadržavati sve podatke navedene u Specifikacijama iz 2.2.2.8-2. U slučaju preinake na sustavu čistog balasta, Priručnik za rad se mora prema tome izmijeniti.

**2.2.2.9** Točke 2.2.2.6, 2.2.2.7 i 2.2.2.8 ovog odsjeka se ne primjenjuju na tanker za ulje isporučen 1. lipnja 1982. ili ranije koji isključivo obavlja putovanja između:

- .1 luka ili terminala unutar države potpisnice Konvencije; ili
- .2 luka ili terminala država potpisnica Konvencije, gdje je:
  - .1 putovanje u potpunosti unutar posebnog područja; ili
  - .2 putovanje u potpunosti unutar drugih granica određenih od Organizacije.

Luke ili terminali gdje se teret krca na takvim putovanjima moraju imati uređaje za prihvata odgovarajuće za prihvata i obradu svih balastnih voda i vode od pranja tankova tereta iz tankera za ulje.

**2.2.2.10** Svaki tanker za ulje koji ne mora imati tankove odvojenog balasta u skladu s 2.2.2.1, 2.2.2.6 i 2.2.2.8 može, međutim, biti priznat kao tanker s tankovima odvojenog balasta, pod uvjetom da udovoljava zahtjevima 2.2.2.2 i 2.2.2.3 ili 2.2.2.5, kako je primjereno.

**2.2.2.11** Tankeri za ulje nosivosti 70.000 tona i više isporučeni nakon 31. prosinca 1979. kako je određeno u 2.1.2.9, moraju imati tankove odvojenog balasta i moraju udovoljavati točki 2.2.2.2, 2.2.2.3 i 2.2.2.4 ili 2.2.2.5 kako je primjereno.

## **2.2.3 Tankeri za ulje koji se upotrebljavaju za uskladištenje ulja**

**2.2.3.1** Kada se tanker za ulje upotrebljava za uskladištenje ulja i njegov porivni sustav je tako preinačen da je brod nepokretan, takav tanker za ulje ne mora udovoljavati zahtjevima za tankove odvojenog balasta, za tankove čistog balasta, za pranje sirovim uljem i za dvostruko dno i dvostruku oplatu.

**2.2.3.2** Kada se tanker za ulje upotrebljava kao plutajući objekt za prihvata nečistog balasta ispuštenog iz tankera za ulje, takav tanker za ulje ne mora udovoljavati zahtjevima za tankove odvojenog balasta, za tankove čistog balasta, za pranje sirovim uljem i za dvostruko dno i dvostruku oplatu.

## **2.2.4 Tankovi za zauljene mješavine (slop tankovi)**

**2.2.4.1** Svaki tanker za ulje bruto tonaže 150 i više i brodovi koji nisu tankeri za ulje koji imaju tankove za prijevoz ulja ukupnog kapaciteta od 1000 m<sup>3</sup> i više, moraju imati tank za zauljene mješavine u skladu sa zahtjevima 2.2.4.2 za čišćenje tankova tereta i pretakanje ostataka prljavog balasta i ostataka od pranja tankova iz tankova tereta u tank za zauljene mješavine, odobren od *RO*. Kod tankera za ulje, isporučenih 31. prosinca 1979. ili ranije, svaki tank tereta smije se odrediti kao tank za zauljene mješavine.

U ovom sustavu, moraju se predvidjeti uređaji za pretakanje uljnih ostataka u tank za zauljene mješavine ili kombinaciju tankova za zauljene mješavine na takav način, da bilo koja otpadna voda ispuštena u more bude u skladu s 2.4.

**2.2.4.2** Tank ili kombinacija tankova za zauljene mješavine mora imati zapremninu potrebnu da zadrži ostatke od pranja tankova tereta, ostatke ulja i ostatke prljavog balasta. Ukupna zapremnina tanka ili tankova za zauljene mješavine ne smije biti manja od 3% kapaciteta broda za krcanje ulja, osim što *RO* može prihvatiti:

- .1 2% za takve tankere za ulje gdje uređaji za pranje tankova su takvi da jednom napunjena voda za pranje u tanku ili tankovima za zauljene mješavine je dovoljna za pranje tankova, i gdje je primjenjivo, za pogon ejektora, bez uvođenja dodatne vode u sustav;



- .2 2% gdje postoje tankovi odvojenog balasta ili tankovi čistog balasta ili gdje je ugrađen sustav za pranje tankova tereta sirovim uljem, u skladu s 2.2.1. Ova zapremnina može se dalje smanjiti na 1,5% za takve tankere za ulje gdje uređaji za pranje tankova su takvi da jednom napunjena voda za pranje u tanku ili tankovima za zauljene mješavine je dovoljna za pranje tankova i, gdje je primjenjivo, za pogon ejektora, bez uvođenja dodatne vode u sustav; i
- .3 1% za brodove za prijevoz mješovitih tereta gdje se ulje prevozi samo u tankovima s glatkim stjenkama. Ova zapremnina može se dalje smanjiti na 0,8% gdje su uređaji za pranje tankova takvi da jednom napunjena voda za pranje u tanku ili tankovima za zauljene mješavine je dovoljna za pranje tankova i, gdje je primjenjivo, za pogon ejektora, bez uvođenja dodatne vode u sustav.

**2.2.4.3** Tankeri za ulje nosivosti 70.000 tona i više isporučeni nakon 31. prosinca 1979. moraju imati najmanje dva tanka za zauljene mješavine.

**2.2.4.4** Tankovi za zauljene mješavine moraju biti tako izvedeni s obzirom na položaj ulaza, izlaza i pregradaka, ako su ugrađeni, da se izbjegne pretjerano vrtloženje i miješanje ulja ili emulzije s vodom.

**2.2.4.5** Zahtjevi 2.2.4.1 do 2.2.4.4 ne moraju se primjenjivati na tankere za ulje bruto tonaže manje od 150, za koje upravljanje ispuštanja ulja prema 2.4 je postignuto zadržavanjem ulja na brodu i kasnijim ispuštanjem svih zagađenih ostataka pranja tankova u uređaje za prihvati. Ukupna količina ulja i vode upotrijebljenih za pranje i vraćenih u sabirni tank mora se unijeti u *Knjigu o uljima, dio II*. Ova ukupna količina mora se ispustiti u uređaje za prihvat, osim ako su odgovarajuće pripreme izvršene, koje osiguravaju da bilo koja otpadna voda, kojoj je dopušteno da bude ispuštena u more, je djelotvorno nadzirana radi osiguranja udovoljavanja propisima u 2.4.

**2.2.4.6** *Ministarstvo* može osloboditi od zahtjeva 2.2.4.1 do 2.2.4.4 bilo koji tanker za ulje koji isključivo obavlja putovanja u trajanju od najviše 72 sata i na udaljenosti do 50 nautičkih milja od najbližeg kopna, pod uvjetom da tanker za ulje isključivo obavlja putovanja između luka ili terminala unutar zemlje potpisnice Konvencije MARPOL 73/78. Svako takvo oslobađanje mora biti podvrgnuto zahtjevu da tanker za ulje mora zadržati na brodu sve zauljene mješavine za kasnije ispuštanje u uređaje za prihvat i utvrđivanju od strane *Ministarstva* da su odgovarajući uređaji za prihvat dostupni za prihvat takve zauljene mješavine.

**2.2.4.7** Zahtjevi 2.4.1.4, 2.4.4 i 2.2.4.1 do 2.2.4.4 ne moraju se primijeniti na tankere za ulje koji prevoze asfalt ili druge prerađevine koje su predmet ovog odsjeka, koje radi njihovih fizikalnih svojstava sprječavaju uspješno odvajanje od vode i nadzor, i za koje je upravljanje ispuštanja ulja prema 2.4 postignuto zadržavanjem ostataka na brodu i kasnijim ispuštanjem svih zagađenih ostataka pranja tankova u uređaje za prihvat.

**2.2.4.8** Sustav za ispuštanje zauljenih voda iz prostorije strojeva u tankove za zauljene mješavine (slop tankove), ako je predviđen, mora uključivati odgovarajuća sredstva za sprječavanje povrata tereta i plinova u prostoriju strojeva.

## 2.3 UREĐAJI ZA FILTRIRANJE ULJA

### 2.3.1 Opći zahtjevi

**2.3.1.1** Svaki brod bruto tonaže 400 i više, ali manje od 10.000, mora imati uređaj za filtriranje ulja, osim u slučajevima navedenim u 2.6.3.

**2.3.1.2** Svaki brod bruto tonaže manje od 400 mora biti opremljen, uz suglasnost *RO*, uređajem navedenim u 2.3.1.1, ili tankovima navedenim u 2.6.3.

**2.3.1.3** Uređaji za filtriranje ulja moraju biti izvedeni da je spriječena mogućnost ispuštanja otpadne vode sa sadržajem ulja većim od 15 ppm i moraju biti tipno odobreni od *RO*.

### 2.3.2 15 ppm kaljužni separator

**2.3.2.1** 15 ppm kaljužni separator mora biti čvrste izvedbe i pogodan za upotrebu na brodu, uzimajući u obzir predviđeno mjesto ugradnje na brodu.

15 ppm kaljužni separator mora biti u stanju raditi pri okolišnim uvjetima navedenim u pravilima za klasifikaciju *RO* (npr. vidjeti poglavlje 1.6, *Pravila za klasifikaciju brodova, Dio 7. - Strojni uređaj*, Hrvatskog registra brodova).

**2.3.2.2** 15 ppm kaljužni separator mora, ako se ugrađuje na mjesta gdje je moguća prisutnost zapaljivih smjesa, udovoljavati odgovarajućim sigurnosnim propisima za takve prostore. Električna oprema 15 ppm kaljužnog separatora mora biti smještena u neopasnom prostoru ili mora biti potvrđena od *RO* kao sigurna za upotrebu u opasnom prostoru. Pokretni dijelovi koji su smješteni u opasnom prostoru moraju biti izvedeni na način da se spriječi sakupljanje električnog naboja.

**2.3.2.3** Uređaji za filtriranje ulja koji rade pod tlakom, moraju imati sigurnosne uređaje postavljene na tlak:

$$P_{sig} = 1,1 \cdot p \text{ [MPa]}$$

gdje je:

$p$  – radni tlak, [MPa]

**2.3.2.4** Dijelovi uređaja za filtriranje ulja koji rade pod tlakom moraju se ispitati hidrauličkim tlakom navedenim u pravilima za klasifikaciju brodova *RO* (npr. vidjeti poglavlje 1.3, *Pravila za klasifikaciju brodova, Dio 9. - Strojevi*, Hrvatskog registra brodova).

Dopušta se ispitivanje dijelova odvojeno, ispitnim tlakom koji je određen na temelju radnog tlaka.

**2.3.2.5** Sklopovi i dijelovi koji podliježu periodičnim pregledima i održavanju, moraju biti lako dostupni.

**2.3.2.6** Mora se predvidjeti mogućnost pražnjenja uređaja za filtriranje ulja.

**2.3.2.7** Ako je uređaj za filtriranje ulja izveden s predgrijavanjem zauljene vode, ono se može vršiti parnim ili toplovodnim spiralama. Može se dopustiti i električno grijanje, ako se udovolji zahtjevima navedenim u pravilima za klasifikaciju brodova *RO* (npr. vidjeti poglavlje 15.3 *Pravila za klasifikaciju brodova, Dio 12. - Električna oprema*, Hrvatskog registra brodova).

**2.3.2.8** Uređaji za filtriranje ulja moraju biti projektirani za automatski rad. Međutim, mora se predvidjeti sigurnosna izvedba u slučaju kvara koja onemogućava bilo kakvo ispuštanje.

**2.3.2.9** Uređaji za filtriranje ulja moraju biti opremljeni uređajima za nadzor tlaka, temperature i razine, kao i uređajima za signalizaciju.

**2.3.2.10** Promjena dobave 15 ppm kaljužnom separatoru od kaljužne vode na ulje, od kaljužne vode na emulgiranu kaljužnu vodu ili od ulja i/ili vode na zrak ne smije imati za posljedicu ispuštanje van broda bilo koje mješavine sa sadržajem ulja većim od 15 ppm.

**2.3.2.11** Upućivanje sustava mora zahtijevati što manju pažnju. U slučaju kad se oprema koristi za kaljužu strojarnice, ne smije biti potrebe za bilo kakvim podešavanjem ventila i ostale opreme kod upućivanja sustava. Oprema mora biti sposobna raditi ne manje od 24 sata normalnog rada bez nadzora.

**2.3.2.12** Uređaji za filtriranje ulja mogu uključivati bilo koju kombinaciju separatora, filtera ili adhezijskog uloška i također pojedinačnu jedinicu projektiranu da proizvodi otpadnu vodu sa sadržajem ulja manjim od 15 dijelova na milijun.

**2.3.2.13** Ako uređaj za filtriranje ulja uključuje i centrifugalni separator, on mora udovoljavati zahtjevima navedenim u pravilima za klasifikaciju brodova *RO* (npr. vidjeti poglavlje 5.4, *Pravila za klasifikaciju brodova, Dio 9. - Strojevi*, Hrvatskog registra brodova).

**2.3.2.14** Separatori, filtri, pumpe i druga oprema moraju imati tave, na mjestima gdje postoji mogućnost curenja zauljene vode, u skladu sa zahtjevima navedenim u pravilima za klasifikaciju brodova *RO* (npr. vidjeti poglavlje 8.5, *Pravila za klasifikaciju brodova, Dio 8. - Cjevovodi*, Hrvatskog registra brodova).

**2.3.2.15** Detaljni zahtjevi za uređaje za filtriranje ulja nalaze se u rezoluciji MEPC.107(49) i MEPC.285(70).

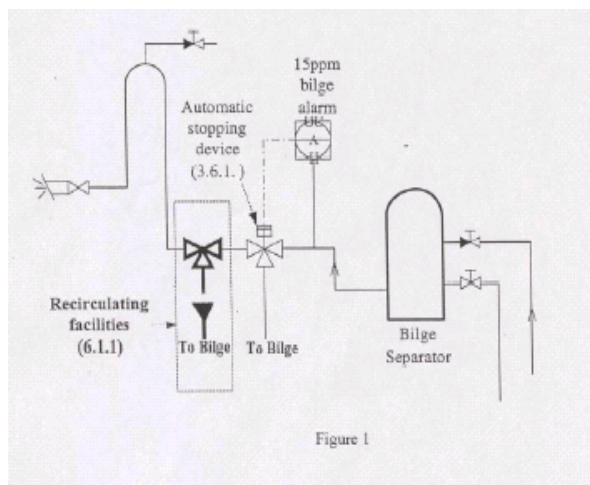
### **2.3.3 Zahtjevi za ugradnju**

**2.3.3.1** U svrhu budućih pregleda na brodu, priključak za uzimanje uzoraka mora se predvidjeti na vertikalnom dijelu cjevovoda za ispuštanje otpadne vode, što je bliže moguće izlazu iz 15 ppm kaljužnog separatora.

Mora se izvesti cjevovod za recirkulaciju u kaljužu ili u tank za zauljenu vodu, iza i u blizini izlaza iz uređaja za automatsko zaustavljanje prema oplati broda, radi omogućavanja da se uređaj za filtriranje ulja, uključujući 15 ppm kaljužni alarm i uređaj za automatsko zaustavljanje, ispita sa zatvorenim ventilom na oplatom priključku za ispuštanje.

Cjevovod za recirkulaciju mora biti tako izveden da nije moguće bilo kakvo zaobilazanje kaljužnog separatora u radnim uvjetima.

**2.3.3.2** Cjevovod za ispuštanje iz 15 ppm kaljužnog separatora mora biti potpuno odvojen od sustava kaljuže i balasta.



**Slika 2.3.3.1**  
**Cjevovod za recirkulaciju**

**2.3.3.3** Kapacitet dobavne pumpe ne smije prijeći 110% nazivnog kapaciteta 15 ppm kaljužnog separatora. Veličina pumpe i motora mora se navesti u Potvrdi o tipnom odobrenju.

**2.3.3.4** 15 ppm kaljužni separator mora imati pričvršćenu natpisnu pločicu sa svim radnim ili ugradbenim ograničenjima koja su potrebna prema mišljenju proizvođača ili RO.

**2.3.3.5** Brod opremljen 15 ppm kaljužnim separatorom mora uvijek imati kopiju *Priručnika za rad i održavanje*.

## 2.4 SUSTAVI ZA NADZOR I UPRAVLJANJE ISPUŠTANJA ULJA

### 2.4.1 Opći zahtjevi

**2.4.1.1** Svaki brod bruto tonaže 10.000 i više, i svaki brod bruto tonaže 400 i više koji nosi velike količine goriva i mora krcati balastnu vodu u tankovima goriva, mora imati uređaj za filtriranje ulja koji udovoljava 2.3.1.3.

Dodatno mora imati opremu iz 2.4.2.

**2.4.1.2** Zahtjevi 2.4.1.1 nisu obvezni za brodove pod uvjetima navedenim u 2.6.4.

**2.4.1.3** Da bi brod mogao ispuštati zauljenu mješavinu u more u posebnim područjima, mora imati uređaj za filtriranje ulja i nadzor i upravljanje ispuštanja kad sadržaj ulja u otpadnoj vodi prijede 15 dijelova na milijun, u skladu sa zahtjevima u 2.4.2.

**2.4.1.4** Tankeri za ulje bruto tonaže 150 i više, i brodovi koji nisu tankeri za ulje, koji imaju tankove za prijevoz ulja od 1.000 m<sup>3</sup> i više, moraju imati sustav za nadzor i upravljanje ispuštanja ulja tipno odobren od RO (vidi 2.4.3). Brodovi koji nisu tankeri za ulje, s tankovima za prijevoz ulja ukupnog kapaciteta od 200 m<sup>3</sup> do 1.000 m<sup>3</sup>, mogu zadržati zauljene mješavine na brodu i kasnije ih ispustiti u uređaje za prihvata.

**2.4.1.5** Zahtjev 2.4.1.4 i 2.4.4 nije obavezan za:

- .1 Tankere za ulje koji isključivo obavljaju putovanja u trajanju od najviše 72 sata i na udaljenosti do 50 nautičkih milja od najbližeg kopna, između luka ili terminala unutar zemlje potpisnice Konvencije MARPOL 73/78. Tankeri za ulje moraju zadržati na brodu sve zauljene mješavine za kasnije ispuštanje u uređaje za prihvata.
- .2 Tankere za ulje koji isključivo obavljaju jedno ili više putovanja:
  - .1 unutar posebnog područja, ili
  - .2 u Arktičkim vodama, ili
  - .3 unutar 50 nautičkih milja od najbližeg kopna, izvan posebnog područja ili Arktičkih voda.
- .3 Tankere za ulje isporučene 1. lipnja 1982. ili ranije, nosivosti 40.000 tona ili više, kako je navedeno u 2.2.2.9.
- .4 Tankere za ulje bruto tonaže manje od 150, kako je navedeno u 2.2.4.5.

**2.4.1.6** U Arktičkim vodama bilo koje ispuštanje ulja ili zauljenih mješavina u more, iz bilo kojeg broda je zabranjeno. Uz odobrenje Administracije, brod kategorije A izgrađen prije 1. siječnja 2017., koji ne može udovoljiti prethodnom stavku i koji radi bez prekida u Arktičkim vodama više od 30 dana, mora udovoljavati tom stavku ne kasnije od prvog međupregleda ili obnovnog pregleda, koji dolazi prije, jednu godinu nakon 1. siječnja 2017. Do tog datuma ti brodovi moraju koristiti uređaj za filtriranje ulja u skladu s 2.4.2 za ispuštanje u more obrađenog ulja ili uljnih mješavina iz prostorija strojeva.

## **2.4.2 Uređaji za nadzor i upravljanje ispuštanja zauljene mješavine iz prostorija strojeva**

**2.4.2.1** Zauljena mješavina, kod tankera za ulje, ne smije se miješati s ostacima tereta i ne smije potjecati iz kaljuže prostorije pumpi tereta.

### **2.4.2.2 15 ppm kaljužni alarm**

- .1 15 ppm kaljužni alarm mora biti otporan na koroziju u morskom okolišu.
- .2 15 ppm kaljužni alarm mora, ako se ugrađuje u prostore gdje zapaljiva atmosfera može biti prisutna, udovoljavati odgovarajućim sigurnosnim propisima za takve prostore. Sva električna oprema 15 ppm kaljužnog alarma mora se smjestiti u neopasnom prostoru ili mora biti potvrđena od *RO* kao sigurna za rad u opasnom prostoru. Svi pokretni dijelovi smješteni u opasnim prostorima moraju biti izvedeni na način da se izbjegne stvaranje statičkog elektriciteta.
- .3 15 ppm kaljužni alarm ne smije sadržavati ili koristiti opasne tvari, osim ako nije osigurana odgovarajuća izvedba, prihvatljiva *RO*, koja isključuje time uvedene opasnosti.
- .4 Mora se predvidjeti pokazivač ppm. Na pokazivač ne smije utjecati emulzija i/ili vrsta ulja. Nije potrebno vršiti umjeravanje 15 ppm kaljužnog alarma na brodu, ali je dopušteno ispitivanje uređaja na brodu prema proizvođačevim uputama. Točnost očitavanja mora uvijek biti unutar  $\pm 5$  ppm.
- .5 Vrijeme odziva 15 ppm kaljužnog alarma, a to je vrijeme koje prođe između promjene u uzorku koji dolazi do 15 ppm kaljužnog alarma i ispravnog odziva na pokazivaču ppm, ne smije biti dulje od 5 sekundi.
- .6 15 ppm kaljužni alarm mora biti opremljen električnim/elektroničkim uređajem podešenim od proizvođača da se uključuje kad sadržaj ulja u otpadnoj vodi prijeđe 15 ppm. Uređaj mora također raditi automatski ako je bilo kada 15 ppm kaljužni alarm neispravan, zahtjeva vrijeme za zagrijavanje ili je na drugi način bez napajanja.
- .7 Preporučuje se da na brodu postoje jednostavna sredstva za provjeru odstupanja uređaja, ponovljivosti očitavanja uređaja i mogućnosti ponovnog postavljanja nule uređaja.
- .8 15 ppm kaljužni alarm mora bilježiti datum, vrijeme i stanje alarma, te radno stanje 15 ppm kaljužnog separatora. Uređaj za bilježenje mora također spremirati podatke za period ne manji od 18 mjeseci i prikazati ili štampati protokol za službene preglede, kako se zahtijeva. U slučaju zamjene 15 ppm kaljužnog alarma, mora se predvidjeti sredstva da zabilježeni podaci budu dostupni na brodu tijekom perioda od 18 mjeseci.
- .9 Da se izbjegne namjerna manipulacija 15 ppm kaljužnim alarmom, mora se uključiti sljedeće:
  - .1 za svaki pristup 15 ppm kaljužnom alarmu izvan osnovnih zahtjeva iz .7 mora se skinuti plomba; i
  - .2 15 ppm kaljužni alarm mora biti konstruiran na način da je alarm uvijek uključen kad se čista voda koristi za čišćenje ili u svrhu postavljanja nule uređaja.
- .10 Točnost 15 ppm kaljužnog alarma mora se provjeriti na obnovnom pregledu za IOPPC prema uputama proizvođača ili se uređaj može zamijeniti umjerenim 15 ppm kaljužnim alarmom.  
Valjanost Potvrde o kalibraciji za 15 ppm kaljužni alarm mora se provjeriti na redovnim pregledima za IO-PPC.  
Provjeru točnosti smije obaviti samo proizvođač ili ovlaštena osoba od proizvođača, umjeravanjem i ispitivanjem uređaja u periodima koji ne prelaze pet godina ili u roku određenom proizvođačevim uputama, što je kraće.

### **2.4.2.3 Uređaj za automatsko zaustavljanje**

- .1 Električni/elektronički uređaj mora davati svjetlosni i zvučni signal u slučajevima navedenim u 2.4.2.2.-6.
- .2 Svjetlosna i zvučna signalizacija mora se priključiti na mjesto za upravljanje ispuštanja.
- .3 Uređaj za automatsko zaustavljanje mora se sastojati od ventilnog uređaja ugrađenog u izlazni cjevovod iz 15 ppm kaljužnog separatora koji automatski skreće otpadnu vodu od ispuštanja van broda natrag u brodsku kaljužu ili kaljužni tank kad sadržaj ulja u otpadnoj vodi prelazi 15 ppm.

### **2.4.2.4 Zahtjevi za ugradnju**

- .1 Smještaj opreme mora biti takav da ukupno vrijeme odziva (uključujući vrijeme odziva 15 ppm kaljužnog alarma), između izlaza otpadne vode sa sadržajem ulja većim od 15 ppm iz 15 ppm kaljužnog separatora i rada uređaja za automatsko zaustavljanje koji sprečava ispuštanje van broda, bude što kraće moguće, a u svakom slučaju ne više od 20 sekundi.
- .2 Uređaj za uzimanje uzoraka iz izlaznog cjevovoda iz 15 ppm kaljužnog separatora do 15 ppm kaljužnog alarma mora davati pravi uzorak otpadne vode s odgovarajućim tlakom i protokom.
- .3 Brod opremljen 15 ppm kaljužnim alarmom mora uvijek imati kopiju Priručnika za rad i održavanje.

**2.4.2.5** Detaljni zahtjevi za opremu za nadzor i upravljanje ispuštanja zauljene mješavine iz prostorije strojeva navedeni su u IMO rezoluciji MEPC.107(49) i MEPC.285(70).

## 2.4.3 Sustav za nadzor i upravljanje ispuštanja ulja

### 2.4.3.1 Opći zahtjevi

.1 Detaljni zahtjevi za ove uređaje navedeni su u IMO rezoluciji MEPC.108(49) i MEPC.240(65). Mješavine bio-goriva sa sadržajem ulja od 75% i više, od 1. siječnja 2016., smiju se prevoziti kada je brodski uređaj u skladu s IMO rezolucijom MEPC.240(65).

.2 Sustav za nadzor i upravljanje ispuštanja ulja mora biti u stanju raditi pri okolišnim uvjetima navedenim u pravilima za klasifikaciju *RO* (npr. vidjeti poglavlje 1.6, *Pravila za klasifikaciju brodova, Dio 7. - Strojni uređaj*, Hrvatskog registra brodova) i udovoljiti zahtjevima pravila za klasifikaciju *RO* (npr. vidjeti odsjek 5.1.3, *Pravila za klasifikaciju brodova, Dio 12. - Električna oprema*, i poglavlje 2.5, *Pravila za klasifikaciju brodova, Dio 13. - Automatizacija*, Hrvatskog registra brodova).

.3 Sustav za nadzor i upravljanje ispuštanja ulja mora koristiti upravljačku jedinicu i biti opremljen uređajem za blokiranje upućivanja i uređajem za upravljanje ispuštanja van broda. Sustav mora biti u radu kod svakog ispuštanja otpadne vode u more i mora automatski zaustaviti svako ispuštanje zauljene mješavine kad trenutna količina ispuštanja ulja prelazi onu dopuštenu u 2.4.3.7-2.

.4 Svaka neispravnost sustava mora zaustaviti ispuštanje. U slučaju kvara sustava može se koristiti ručno upravljanje u skladu s 2.4.3.11.

.5 Oprema mora biti projektirana tako da je korisnički pristup ograničen na bitne uređaje. Pristup izvan tih uređaja mora biti moguć za održavanje u slučaju nužnosti i privremene popravke, ali mora zahtijevati skidanje plombi ili uključivanje druge naprave koja pokazuje ulaz u opremu.

Plombe moraju biti takve da ih samo proizvođač ili njegov predstavnik može zamijeniti ili ponovno podesiti sustav nakon pregleda i trajnih popravaka opreme.

.6 Jedinica može imati nekoliko skala kako je primjereno za njenu namjenu. Uređaj za bilježenje ugrađen na uređaj za mjerenje sadržaja ulja koji ima više skala mora pokazivati skalu koja je u upotrebi.

.7 Preporučuje se da na brodu postoje jednostavna sredstva za provjeru odstupanja uređaja, ponovljivosti očitavanja uređaja i mogućnosti ponovnog postavljanja nule uređaja.

.8 Rezervni dijelovi za uređaj preporučeni od proizvođača moraju se nalaziti na brodu u cilju osiguranja rada opreme.

.9 Upute za rad sustava moraju biti u skladu s Priručnikom za rad odobrenim od *RO*. One moraju obuhvatiti ručni i automatski rad i moraju osiguravati da se ulje ili zauljena mješavina nikad ne ispuštaju osim u skladu s uvjetima navedenim u 2.4.3.7-2. Redovito održavanje opreme za nadzor ispuštanja ulja i postupci u slučaju neispravnosti moraju biti jasno određeni u *Priručniku za rad i održavanje*.

Priručnik za rad i održavanje uređaja za nadzor i kontrolu ispuštanja ulja mora sadržavati sve potrebne podatke za rad i održavanje sustava i mora uključivati najmanje informacije navedene u IACS UI MPC 2.

### 2.4.3.2 Sustav za nadzor i upravljanje

.1 Sustav nadzora mora djelotvorno nadzirati i upravljati ispuštanjem bilo koje otpadne vode u more kroz one oplatne ispuste dopuštene u 2.5.1 koji su po mišljenju *RO* potrebni za udovoljavanje operativnim zahtjevima na tankeru za ulje.

.2 Sustav nadzora mora uspješno raditi pri svim okolišnim uvjetima na koje tankeri za ulje uobičajeno nailaze i mora biti projektiran i izrađen da udovoljava specifikacijama za ispitivanje utjecaja okoliša navedenim u dijelu 2, priloga Uputa i specifikacija sadržanih u IMO rezoluciji MEPC.108(49). Osim toga,

- .1 sustav mora biti tako projektiran da nije moguće ispuštanje prljavog balasta ili druge zauljene vode iz područja tankova tereta ukoliko sustav nadzora nije u normalnom radnom načinu i ukoliko nije izabrana odgovarajuća točka uzimanja uzoraka;
- .2 preporučuje se da sustav uzima uzorke otpadne vode iz što manjeg broja oplatnih ispusta i da je tako uređen da se ispuštanje van broda može odvijati istovremeno samo kroz jedan ispust;
- .3 gdje se namjerava koristiti više od jednog cjevovoda za istovremeno ispuštanje, jedan uređaj za mjerenje sadržaja ulja i mjerač protoka moraju se ugraditi u svaki cjevovod za ispuštanje. Ovi uređaji moraju biti povezani sa zajedničkom jedinicom za obradu signala; i
- .4 da bi se izbjeglo alarme zbog kratkotrajnih signala visoke koncentracije ulja koji uzrokuju pokazivanje velike trenutne količine ispuštanja, kratkotrajni visoki ppm signal može se ne uzeti u obzir u periodu od najviše 10 s. Druga mogućnost je stalno usrednjavanje trenutne količine ispuštanja za prethodnih 20 s ili manje izračunate iz trenutnih ppm vrijednosti iz očitavanja uređaja za mjerenje sadržaja ulja primljenih u razmacima od ne više od 5 s.

.3 Sustav nadzora mora obuhvatiti:

- .1 uređaj za mjerenje sadržaja ulja koji mjeri sadržaj ulja u otpadnoj vodi u ppm. Uređaj mora biti odobren u skladu s propisima navedenim u prilogu Uputa i specifikacija sadržanih u IMO rezoluciji MEPC.108(49) i potvrđen za skupinu tereta koji se prevoze;
- .2 sustav za pokazivanje protoka koji mjeri protok otpadne vode koja se ispušta u more;
- .3 uređaj za pokazivanje brzine broda koji daje brzinu broda u čvorovima;
- .4 uređaj za pokazivanje položaja broda koji daje položaj broda, zemljopisnu širinu i duljinu;
- .5 sustav za uzimanje uzoraka koji vodi odgovarajući uzorak otpadne vode na uređaj za mjerenje sadržaja ulja;
- .6 uređaj za upravljanje ispuštanja van broda koji zaustavlja ispuštanje van broda;
- .7 uređaj za blokiranje upućivanja koji sprečava ispuštanje otpadne vode van broda ako sustav nadzora nije u potpunosti spreman za rad; i
- .8 upravljački dio koji obuhvaća:
  - .1 jedinicu za obradu signala koja prima signale o sadržaju ulja u otpadnoj vodi, protoku otpadne vode i brzini broda i preračunava te vrijednosti u litre ispuštenog ulja po nautičkoj milji i ukupnu količinu ispuštenog ulja;
  - .2 sredstva koja daju alarme i naredbe uređaju za upravljanje ispuštanja van broda;
  - .3 uređaj za bilježenje koji bilježi podatke u skladu s 2.4.3.9;
  - .4 pokazivač podataka koji pokazuje trenutne radne podatke u skladu s 2.4.3.10;
  - .5 sustav ručnog nadzora koji se koristi u slučaju kvara sustava nadzora; i
  - .6 sredstva koja daju signale uređaju za blokiranje upućivanja radi sprečavanja ispuštanja otpadne vode prije nego je sustav nadzora u potpunosti spreman za rad.
- .4 Svaki glavni dio sustava za nadzor sadržaja ulja mora imati natpisnu pločicu koja točno utvrđuje dio brojem iz sklopnog nacрта, brojem tipa ili modela i serijskim brojem, kako je primjereno.
- .5 Električni dijelovi u sustavu za nadzor, ako su ugrađeni u opasnom prostoru, moraju udovoljavati odgovarajućim sigurnosnim zahtjevima za te prostore.

#### **2.4.3.3 Uređaj za mjerenje sadržaja ulja**

- .1 Uređaj za mjerenje sadržaja ulja mora udovoljavati specifikacijama za ispitivanje i rad uređaja navedenim u dijelu 1, priloga Uputa i specifikacija sadržanih u IMO rezoluciji MEPC.108(49) i općim zahtjevima navedenim u 2.4.3.3.
- .2 Točnost uređaja projektiranih za nadzor šireg područja sadržaja ulja mora biti takva da očitavanje predstavlja stvarni sadržaj ulja u ispitivanom uzorku unutar  $\pm 10$  ppm ili  $\pm 10\%$ , što je veće. Točnost mora biti unutar gore navedene granice usprkos prisutnosti nečistoća osim ulja, kao što su uneseni zrak, hrđa, mulj i pijesak.
- .3 Uređaj mora biti projektiran da radi unutar gore navedene granice kad se dobava energije (u obliku elektriciteta, komprimiranog zraka, itd.) mijenja 10% od vrijednosti za koju je uređaj projektiran.
- .4 Preporučuje se da na očitavanje ne utječe vrsta ulja. Ako je to slučaj, ne mora se umjeravati uređaj na brodu, ali se mogu napraviti postavljene promjene u umjeravanju u skladu s uputama proizvođača. U tom slučaju, moraju postojati sredstva za provjeru da je izabrano ispravno umjeravanje za ulje o kojem se radi. Točnost očitavanja mora uvijek ostati unutar granice navedene u 2.4.3.3-2.
- .5 Uređaj može imati više ljestvica, kako je primjereno njegovom namjeravanom korištenju. Puni opseg ljestvice ne smije biti manji od 1000 ppm.
- .6 Vrijeme odziva uređaja ne smije biti veće od 20 sekundi.
- .7 Uređaj mora imati jednostavna sredstva da posada može provjeriti rad električnog i elektronskog kruga uređaja, uvođenjem simuliranog signala koji odgovara približno polovini punog očitavanja ljestvice uređaja. Mora biti moguće ponovno umjeravanje uređaja na tankeru za ulje od strane ovlaštenog osoblja.
- .8 Uređaj mora, ako se ugrađuje u prostore gdje zapaljiva atmosfera može biti prisutna, udovoljavati odgovarajućim sigurnosnim propisima za takve prostore. Sva električna oprema uređaja za mjerenje sadržaja ulja mora biti smještena u neopasnom prostoru ili mora biti potvrđena od RO kao sigurna za rad u opasnom prostoru. Svi pokretni dijelovi smješteni u opasnim prostorima moraju biti izvedeni na način da se izbjegne stvaranje statičkog elektriciteta.
- .9 Uređaj ne smije sadržavati ili koristiti opasne tvari, osim ako nije osigurana odgovarajuća izvedba, prihvatljiva RO, koja isključuje time uvedene opasnosti.
- .10 Uređaj mora biti otporan na koroziju u morskom okolišu.
- .11 Uređaj mora biti izrađen iz materijala koji se slažu s ispitivanim tekućinama.

#### **2.4.3.4 Sustav za uzimanje uzoraka**

- .1 Točke na kojima se uzimaju uzorci moraju biti tako smještene da se odgovarajući uzorci mogu dobiti iz onih ispusta koji se koriste za operativna ispuštanja u skladu s 2.4.3.2-1.

Sonde za uzimanje uzoraka smještene u cjevovodima za ispuštanje van broda i sustav cjevovoda koji povezuje sonde s uređajem za mjerenje sadržaja ulja moraju udovoljiti zahtjevima u 2.4.3.4.

.2 Cijevi i sonde moraju biti od materijala otpornog na vatru, koroziju i djelovanje ulja i moraju biti odgovarajuće čvrstoće, ispravno spojeni i pričvršćeni.

.3 Sustav mora imati zaporni ventil, smješten u blizini svake sonde, osim ako se sonda postavlja na cjevovod tereta, kada se moraju na cjevovod za uzimanje uzoraka postaviti dva zaporna ventila u nizu. Jedan od njih može biti daljinski upravljani ventil za izbor uzorka.

.4 Sonde se moraju lako izvlačiti i moraju biti postavljene na dostupnom mjestu na okomitom dijelu cjevovoda za ispuštanje. Ako je potrebno ugraditi sonde na vodoravnom dijelu cjevovoda za ispuštanje, mora se ustanoviti za vrijeme pregleda kod ugradnje, da je cijev ispunjena tekućinom za cijelo vrijeme ispuštanja otpadne vode. Sonde moraju dopirati u cijevi za ispuštanje, u pravilu, do dubine od 1/4 promjera cijevi.

.5 Sonde i cjevovod moraju biti tako izvedeni da je mogućnost njihovog začepljenja uljem, uljnim ostacima i drugim tvarima smanjena na najmanju mjeru. Za čišćenje sondi i cjevovoda mora se predvidjeti ugrađeni uređaj za ispiranje čistom vodom ili jednakovrijedan način.

.6 Brzina tekućine u cjevovodu mora biti takva da, uzimajući u obzir dužinu cjevovoda, ukupno vrijeme odziva između promjene u mješavini koja se pumpa i promjene u očitavanju uređaja mora biti što kraće, a u svakom slučaju ne dulje od 40 s, uključujući vrijeme odziva uređaja za mjerenje sadržaja ulja.

.7 Smještaj sondi za uzimanje uzoraka u odnosu na bilo koju točku odvajanja protoka prema tanku za zauljene mješavine mora se odabrati s obzirom na potrebu uzorkovanja zauljene vode u recirkulaciji.

.8 Pogonski uređaj pumpe za uzorkovanje ili bilo koje druge pumpe u sustavu mora udovoljavati sigurnosnim zahtjevima za prostor u kojem je pumpa smještena. Svaki prolaz kroz pregradu između opasnog i neopasnog prostora mora biti izvedbe odobrene od *RO*.

.9 Uređaj za ispiranje mora biti tako izveden da se može koristiti, ako je potrebno, pri stabilizaciji i probnom radu uređaja za mjerenje sadržaja ulja i pri postavljanju nultog položaja.

.10 Nije dopušteno da se uzorak vode vraća u tank za zauljene mješavine slobodnim padom. Na tankerima sa sustavom inertnog plina, na cjevovodu koji vodi u tank za zauljene mješavine, mora se postaviti za brtvljenje U-cijev dovoljne visine.

.11 Mora se predvidjeti ventil za ručno uzimanje uzoraka iz ulaznog cjevovoda prema uređaju za mjerenje sadržaja ulja na mjestu iza bilo koje pumpe za uzimanje uzoraka ili na jednakovrijednom mjestu odobrenom od *RO*.

#### **2.4.3.5 Sustav za mjerenje protoka**

.1 Mjerač protoka ispuštene količine mora se postaviti na okomitom dijelu cjevovoda za ispuštanje, ili na nekom drugom dijelu cjevovoda, kako je primjereno, tako da bude stalno ispunjen tekućinom koja se ispušta.

.2 Mjerač protoka mora koristiti radno načelo koje je pogodno za uporabu na brodu i, gdje je primjenjivo, koje se može primijeniti na cijevima velikog promjera.

.3 Mjerač protoka mora biti pogodan za cijelo područje protoka na koje se može naići u normalnom radu. Ukoliko to nije slučaj, može se koristiti dva mjerača protoka za različita područja protoka ili je potrebno ograničiti radno područje protoka u svrhu udovoljavanja ovom zahtjevu.

.4 Točnost mjerača protoka, kad je ugrađen, mora biti  $\pm 10\%$  ili bolja, trenutačne količine ispuštanja ulja na cijelom radnom području za ispuštanje otpadne vode.

.5 Svi dijelovi mjerača protoka koji dolaze u dodir s otpadnom vodom moraju biti od materijala odgovarajuće čvrstoće, otpornog na koroziju i djelovanje ulja.

.6 Izvedba uređaja za mjerenje protoka mora udovoljavati sigurnosnim zahtjevima prostorije u kojoj se uređaj nalazi.

#### **2.4.3.6 Uređaji za pokazivanje brzine broda i položaja broda**

.1 Automatski signal brzine broda, potreban za sustav nadzora, mora se dobiti od uređaja za pokazivanje brzine broda. U ovisnosti o opremi za mjerenje brzine ugrađenoj na brod, podatak o brzini može biti brzina u odnosu na zemlju ili brzina kroz vodu.

.2 Uređaj za pokazivanje položaja broda mora se sastojati od jedinice za primanje od satelitskog sustava za navigaciju ili zemaljskog sustava radio navigacije ili od drugih sredstava koja su pogodna za uporabu cijelo vrijeme namjeravanog putovanja radi automatskog utvrđivanja i ažuriranja položaja broda.

#### 2.4.3.7 Uređaj za upravljanje ispuštanja van broda

.1 Uređaj za upravljanje ispuštanja van broda mora automatski zaustaviti ispuštanje otpadne vode u more zatvaranjem svih ventila za ispuštanje van broda ili zaustavljanjem svih povezanih pumpi.

Uređaj za upravljanje ispuštanja mora biti sigurnosne izvedbe u slučaju kvara tako da je zaustavljeno ispuštanje otpadne vode kad sustav za nadzor nije u radu, u alarmnim uvjetima, ili kod kvara sustava za nadzor.

.2 Uređaj za upravljanje ispuštanja van broda mora pokrenuti zvučnu i svjetlosnu signalizaciju i automatski zaustaviti ispuštanje otpadne vode:

- .1 ako trenutačna količina ispuštanja ulja prijeđe 30 l/nautičkoj milji;
- .2 ako ukupna količina ispuštenog ulja prelazi, za tankere isporučene 31. prosinca 1979. ili ranije, 1/15.000 ukupne količine određenog tereta čiji je dio bio ostatak, a za tankere isporučene nakon 31. prosinca 1979. 1/30.000 ukupne količine određenog tereta čiji je dio bio ostatak;
- .3 kod greške sustava nadzora:
  - .1 pri nestanku energije;
  - .2 pri prekidu protoka uzorka;
  - .3 pri kvaru mjernih uređaja ili uređaja za bilježenje;
  - .4 ako ulazna veličina od bilo kojeg osjetnika prelazi postojeći kapacitet sustava.

Propisi iz ove točke se ne primjenjuju na ispuštanje čistog ili odvojenog balasta.

.3 Pokazivač alarma u sustavu mora se postaviti u upravljačku prostoriju tereta, gdje je predviđena, i/ili na drugim mjestima gdje će odmah privući pažnju i izazvati djelovanje.

#### 2.4.3.8 Jedinica za obradu signala

.1 Jedinica za obradu signala u sklopu upravljačkog dijela mora primati signale od uređaja za mjerenje sadržaja ulja, sustava za pokazivanje protoka i sustava za pokazivanje brzine broda u vremenskim odsjecima koji ne prelaze 5 sekundi i mora automatski izračunati sljedeće:

- .1 trenutačnu količinu ispuštanja ulja, [lit/nautičkoj milji]; i
- .2 ukupnu količinu ispuštenog ulja za vrijeme putovanja, [m<sup>3</sup>] ili [lit].

.2 Kad se prijeđu granice određene u 2.4.3.7-.2.1 i 2.4.3.7-.2.2, jedinica za obradu signala mora dati alarme i naredbe uređaju za upravljanje ispuštanja van broda koje će zaustaviti ispuštanje otpadne vode u more.

.3 Jedinica za obradu signala uobičajeno uključuje uređaj za stalno stvaranje podataka o vremenu i datumu. Može se prihvatiti uređaj za automatsko i stalno primanje podataka o vremenu i datumu od vanjskog izvora.

.4 U slučaju nestanka napajanja, jedinica za obradu signala mora zadržati memoriju s obzirom na računanje ukupne količine ispuštenog ulja, vrijeme i datum. Ispis podataka mora se dobiti kod rada sustava ručnog nadzora, ali se to ne zahtijeva ako, u slučaju nestanka napajanja, sustav za nadzor pokreće uređaj za upravljanje ispuštanja van broda koji zaustavlja ispuštanje otpadne vode.

#### 2.4.3.9 Uređaj za bilježenje

.1 Uređaj za bilježenje u sklopu upravljačkog dijela mora imati digitalni štampač. Zabilježeni podaci moraju biti jasno prepoznatljiviji na ispisu. Ispis mora biti čitljiv i takav ostati i nakon skidanja s uređaja za bilježenje i mora se čuvati najmanje tri godine.

.2 Moraju se automatski bilježiti najmanje sljedeći podaci:

- .1 trenutačna količina ispuštanja ulja, [lit/nautičkoj milji];
- .2 trenutačni sadržaj ulja, u dijelovima na milijun [ppm];
- .3 ukupna količina ispuštenog ulja, [m<sup>3</sup>] ili [lit];
- .4 datum i vrijeme (GMT);
- .5 brzina broda, [čvor];
- .6 položaj broda, zemljopisna duljina i širina;
- .7 protok otpadne vode, [m<sup>3</sup>/h];
- .8 stanje uređaja za upravljanje ispuštanja van broda;
- .9 položaj izbornika za vrstu ulja, ako je primjenjivo;
- .10 alarmni uvjeti;
- .11 kvar (nema protoka, greška, itd.); i
- .12 postupak zaobilaženja sustava nadzora (ručno upravljanje, ispiranje, umjeravanje, itd.).

Svaki podatak ručno unesen kao posljedica zaobilaženja sustava za nadzor mora biti prepoznatljiv na ispisu.

.3 Podaci zahtjevani u 2.4.3.9-.2 moraju se štampati, kako je primjenjivo, ili mogu biti elektronički spremljeni s mogućnošću štampanja, sa sljedećom najmanjom učestalošću:



- .1 na početku ispuštanja;
  - .2 kod zaustavljanja ispuštanja;
  - .3 u razmacima ne duljim od 10 min (osim kada je sustav u pripremnom stanju);
  - .4 kada se pojavi alarmni uvjet;
  - .5 kada se uspostave normalni uvjeti;
  - .6 kadgod se proračun trenutačne količine ispuštanja ulja promijeni za 10 litara po nautičkoj milji;
  - .7 kada se izabere postupak postavljanja nule ili umjeravanja; i
  - .8 pri ručnoj naredbi.
- .4 Uredaj za bilježenje mora se postaviti na lako dostupnom mjestu za osobu koja nadzire ispuštanje van broda.

#### 2.4.3.10 Pokazivač podataka

- .1 Pored štampanja moraju se vidljivo pokazati najmanje sljedeći trenutačni podaci:
- .1 trenutačna količina ispuštanja ulja, [lit/nautičkoj milji];
  - .2 ukupna količina ispuštenog ulja, u [m<sup>3</sup>] ili [lit];
  - .3 trenutačni sadržaj ulja, u dijelovima na milijun [ppm];
  - .4 protok, [m<sup>3</sup>/h];
  - .5 brzina broda, [čvor]; i
  - .6 stanje uređaja za upravljanje ispuštanja van broda.
- .2 Pokazivač podataka mora biti smješten na lako uočljivom mjestu za osobu zaduženu za radnje ispuštanja van broda.

#### 2.4.3.11 Ručno upravljanje u slučaju kvara opreme

Druga sredstva za dobivanje podataka u slučaju kvara sustava nadzora moraju biti:

- .1 za uređaj za mjerenje sadržaja ulja ili za sustav za uzimanje uzoraka: određivanje položaja i mjerenje razine odvojenosti ulje-voda korištenjem opreme iz točke 2.4.4, vizualno promatranje morske površine u području ispuštanja otpadne vode;
- .2 za mjerač protoka: radna karakteristika pumpe;
- .3 za uređaj za pokazivanje brzine broda: broj okretaja porivnog motora;
- .4 za jedinicu za obradu signala: ručno računanje i ručno bilježenje; i
- .5 za uređaj za upravljanje ispuštanja van broda: ručno upravljanje ventilima i pumpama.

#### 2.4.3.12 Zahtjevi za ugradnju

- .1 Ugradnja na brod mora biti takva da se postigne zadovoljavajući rad čitavog sustava i da je udovoljeno svim sigurnosnim propisima izdanim od nadležnog *Ministarstva*.
- .2 Ugradnja mora biti u skladu s navedenim i odobrenim u postupku odobrenja dokumentacije prikazanom u 2.1.3.4.
- .3 Ugradnja mora udovoljiti svim odgovarajućim dijelovima točke 2.4.3 i svim odgovarajućim uputama za ugradnju određenim od proizvođača različite opreme i dijelova.

### 2.4.4 Uredaj za određivanje razine odvojenosti ulje-voda

**2.4.4.1** Tankeri za ulje bruto tonaže 150 i više i brodovi koji nisu tankeri za ulje s ugrađenim teretnim prostorima koji su izrađeni i koriste se za prijevoz ulja ukupne Zapremnine od 1000 m<sup>3</sup> i više moraju biti opremljeni s uređajima za određivanje razine odvojenosti ulje-voda odobrenim od *RO* za brzo i precizno određivanje graničnog sloja ulje-voda u tankovima za zauljene mješavine i moraju biti dostupni za upotrebu u drugim tankovima gdje se vrši odvajanje ulja i vode i iz kojih se namjerava ispuštati otpadnu vodu direktno u more.

**2.4.4.2** Uređaji za određivanje razine odvojenosti ulje-voda mogu biti ugrađeni ili prenosivi.

**2.4.4.3** Uređaji moraju moći pokazivati položaj graničnog sloja ulje-voda na bilo kojem nivou u tanku.

**2.4.4.4** Uređaji ne moraju stalno pokazivati položaj graničnog sloja.

**2.4.4.5** Ako postoji samo stalno ugrađena oprema na osnovi nepomičnih osjetnika, dobiveni podatak o graničnom sloju mora biti jednakovrijedan onom koji se dobiva iz prenosive opreme kad se upotrebljava na uobičajen radni način.

**2.4.4.6** Mjesto postavljanja ugrađenog uređaja, ili položaj pristupnog otvora za prenosivi uređaj mora se izabrati uzimajući u obzir unutrašnju strukturu tanka i uobičajeno pomicanje broda.

**2.4.4.7** Jedinica za upravljanje i pokazivanje kod ugrađenih uređaja mora se smjestiti u kontrolnu prostoriju tereta ili sličnu prostoriju.

**2.4.4.8** Ugrađeni uređaj u tanku mora moći izdržati silu udara mlaza iz opreme za pranje tanka.

**2.4.4.9** Uredaj može biti projektiran za određivanje položaja graničnog sloja tekućina koje imaju široko područje razlika u gustoći.

Uredaj može biti ispitan za jednu ili nekoliko određenih primjena (npr. granični sloj između ulja i slane vode, bočate vode ili slatke vode). Dokument o odobrenju mora jasno navesti prihvaćene primjene i bilo koja bitna ograničenja.

**2.4.4.10** Uredaj se mora smjestiti i koristiti s dužnom pažnjom prema odgovarajućim sigurnosnim mjerama u radu.

**2.4.4.11** Uredaj i njegova oprema za mjerenje dubine moraju biti prikladni, pouzdani i izrađeni od materijala otpornih na djelovanje morskog okoliša i ulja.

**2.4.4.12** Uredaj mora udovoljavati odgovarajućim zahtjevima za upotrebu u opasnim zonama na tankerima za ulje i ne smije ometati radio veze.

**2.4.4.13** Uredaj mora odmah i jasno odgovoriti na promjenu od ulja na vodu.

**2.4.4.14** Uredaj mora moći pokazivati stvarni položaj graničnog sloja ulje-voda, uz odstupanje  $\pm 25$  mm.

**2.4.4.15** Mora se predvidjeti mogućnost provjere ispravnosti rada uređaja na brodu.

**2.4.4.16** Detaljni zahtjevi za ovu opremu navedeni su u rezoluciji MEPC.5(XIII).

## **2.5 SUSTAVI CJEVOVODA ZA PRETAKANJE I ISPUŠTANJE ZAULJENE VODE**

### **2.5.1 Sustavi cjevovoda tankera za ulje**

**2.5.1.1** Svaki tanker za ulje i svaki brod koji nije tanker za ulje koji ima teretne prostore predviđene za prijevoz ulja ukupne Zapremnine od 200 m<sup>3</sup> i više, mora imati na oba boka broda, na otvorenoj palubi, sabirni cjevovod s priključkom za ispuštanje prljave balastne vode ili uljem zagađene vode u uređaje za prihvrat.

**2.5.1.2** Na svakom tankeru za ulje bruto tonaže 150 i više, cjevovodi za ispuštanje u more balastne vode ili uljem zagađene vode iz područja tankova tereta koje može biti dozvoljeno prema 2.4.3 moraju se voditi na otvorenu palubu ili na bok broda iznad vodne linije pri najvećem gazu broda u balastu.

**2.5.1.3** Na tankerima za ulje bruto tonaže 150 i više, isporučenim nakon 31. prosinca 1979. moraju se predvidjeti sredstva za zaustavljanje ispuštanja balastne vode ili zauljene vode iz područja tankova tereta u more, osim ispuštanja ispod vodne linije dopuštenih u 2.5.1.11, s mjesta na gornjoj palubi ili iznad smještenog tako da se može promatrati sabirna cijev, navedena u 2.5.1.1, koja je u upotrebi i ispuštanje u more iz cjevovoda navedenih u 2.5.1.2.

Sredstva za zaustavljanje ispuštanja ne moraju se predvidjeti na promatračkom mjestu ako je predviđen sustav za vezu, kao što je telefon ili radio sustav, između promatračkog mjesta i mjesta za upravljanje ispuštanjem.

**2.5.1.4** Utjecaj na smanjenje istjecanja ulja u slučaju oštećenja dna ili boka može se uzeti u obzir ako se koristi ugrađeni sustav prebacivanja tereta koji ima visoki usis u nužnosti u svakom tanku tereta, sposoban za prebacivanje iz oštećenog tanka ili tankova u tankove odvojenog balasta ili u raspoložive tankove tereta ako je sigurno da će ti tankovi imati dovoljan slobodni prostor iznad nivoa tekućine u tanku.

**2.5.1.5** Cjevovod za pretakanje tereta u nužnosti, u slučaju oštećenja dna ili boka broda, mora moći za 2 sata rada prebaciti količinu ulja koja odgovara polovini Zapremnine najvećeg obuhvaćenog tanka tereta, prema MARPOL 73/78, Prilog I, Pravilo 25(5).

**2.5.1.6** Usisni cjevovod sustava za pretakanje tereta u nužnosti mora biti smješten barem na visini ne manjoj od okomitog protezanja ( $v_c$ ) oštećenja dna određenog u skladu s MARPOL 73/78, Prilog I, Pravilo 24.

**2.5.1.7** Cjevovod usisnih zdenaca, smještenih u dvodnu, mora imati zaporni ventil ili neki drugi uređaj za zatvaranje na mjestu spajanja s tankom kojeg poslužuje, radi sprječavanja istjecanja ulja u slučaju oštećenja cjevovoda. Takav cjevovod mora se ugraditi što je moguće više od oplate dna.

**2.5.1.8** Sustav za pretakanje tereta, koji spaja dva ili više tankova, mora imati zaporne ventile ili slične uređaje za zatvaranje, za odjeljivanje tankova jedan od drugog.

**2.5.1.9** Cjevovodi koji prolaze kroz tankove tereta na udaljenosti manje od  $t_c$  od boka broda ili manje od  $v_c$  od dna broda (vidi MARPOL 73/78, Prilog I, Pravilo 24) moraju imati ventile ili slične uređaje za zatvaranje na mjestu gdje ulaze u svaki tank tereta.

**2.5.1.10** Točke 2.5.1.4 do 2.5.1.9 ne primjenjuju se na tankere za ulje isporučene 1. siječnja 2010. ili kasnije. Sljedeći propisi koji se odnose na izvedbu cjevovoda se primjenjuju na tankere za ulje isporučene 1. siječnja 2010. ili kasnije:

- 1 Cjevovodi koji prolaze kroz tankove tereta na udaljenosti manjoj od  $0,3 B_S$  od boka broda, ili manjoj od  $0,3 D_S$  od dna broda, vidi MARPOL 73/78, Prilog I, Pravilo 23(11), moraju imati zaporne ventile ili slične uređaje za zatvaranje na mjestu na kojem ulaze u bilo koji tank tereta.
- 2 Utjecaj na smanjenje istjecanja ulja može se uzeti u obzir, ako se koristi brzi sustav prebacivanja tereta u nužnosti ili drugi sustav uređen za ublažavanje istjecanja ulja u slučaju nezgode, tek nakon što su efikasnost i sigurnost

sustava odobreni od Organizacije. Dostava za odobrenje mora biti u skladu s propisima iz Uputa prihvaćenih rezolucijom MEPC.110(49).

- 3 Svaki tanker za ulje bruto tonaže 150 i više, koji ima ugrađenu usisnu kutiju mora stalno priključenu na sustav tereta, mora imati ventil na usisnoj kutiji mora i ventil za odvajanje unutar broda. Dodatno, usisna kutija mora se mora moći odvojiti od sustava tereta, dok tanker ukrcava, prevozi ili iskrcava teret, koristeći sredstva na zadovoljstvo RO. Ta sredstva ugrađena u sustav cjevovoda sprečavaju u svim uvjetima da dio cjevovoda između ventila na usisnoj kutiji mora i ventila za odvajanje unutar broda bude ispunjen teretom. Sredstva mogu biti slijepa prirubnice, slijepo-prolazne prirubnice, vakuum sustavi ili sustavi pražnjenja, ili sustavi sa zrakom ili vodom pod tlakom. Vakuum sustavi ili sustavi pražnjenja, ili sustavi sa zrakom ili vodom pod tlakom moraju biti opremljeni s manometrom i sustavom signalizacije koji stalno nadziru stanje dijela cjevovoda, a time i nepropusnost ventila, između usisne kutije mora i ventila za odvajanje.

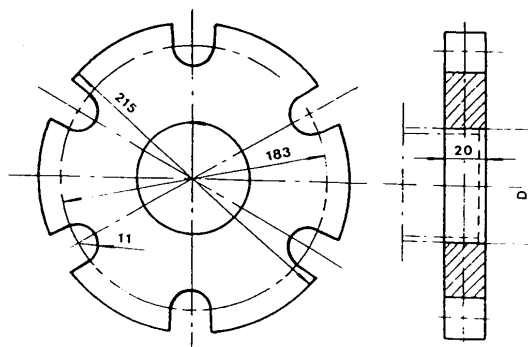
**2.5.1.11** Na svakom tankeru za ulje ispuštanje balastne vode ili zauljene vode iz područja tankova tereta mora biti iznad vodne linije, osim kako slijedi:

- .1 odvojeni balast i čisti balast mogu se ispuštati ispod vodne linije:
  - .1 u lukama ili u odobalnim terminalima, ili
  - .2 na moru, gravitacijski, ili
  - .3 na moru, uz pomoć pumpi, kod obavljanja izmjene balastnih voda u skladu s pravilom D-1.1 iz *Međunarodne konvencije za upravljanje i nadzor brodskih balastnih voda i sedimenata*; pod uvjetom da je površina balastne vode pregledana ili vizualno ili drugim sredstvima neposredno prije ispuštanja radi osiguranja da nije došlo do onečišćenja uljem.
- .2 Tankeri za ulje isporučeni 31. prosinca 1979. ili prije koji, bez preinake, nisu sposobni ispuštati odvojeni balast iznad vodne linije, mogu ispuštati odvojeni balast ispod vodne linije na moru, pod uvjetom da je površina balastne vode pregledana neposredno prije ispuštanja radi osiguranja da nije došlo do onečišćenja uljem.
- .3 Tankeri za ulje isporučeni 1. lipnja 1982. ili prije koji rade s tankovima čistog balasta koji, bez preinake, nisu sposobni ispuštati balastnu vodu iz tankova čistog balasta iznad vodne linije, mogu ispuštati taj balast ispod vodne linije, pod uvjetom da se ispuštanje balastne vode nadzire u skladu s 2.2.2.8-3.
- .4 Na svakom tankeru za ulje na moru, prljava balastna voda ili zauljena voda iz područja tankova tereta, osim iz tankova za zauljene mješavine, može se ispuštati gravitacijski ispod vodne linije, pod uvjetom da je proteklo dovoljno vrijeme koje omogućuje odvajanje ulja od vode i da je balastna voda pregledana neposredno prije ispuštanja s uređajem za određivanje razine odvojenosti ulje/voda navedenim u 2.4.4, radi osiguranja da je razina odvojenosti takva da ispuštanje nema za posljedicu bilo koju povećanu opasnost oštećenja morskog okoliša.
- .5 Na tankerima za ulje isporučenim 31. prosinca 1979. ili prije, prljava balastna voda ili zauljena voda iz područja tankova tereta može se ispuštati ispod vodne linije na moru, nakon ili umjesto postupka ispuštanja navedenog u 2.5.1.11-4, pod uvjetom da:
  - .1 dio protoka te vode se vodi kroz ugrađeni cjevovod do lako dostupnog mjesta na gornjoj palubi ili iznad gdje se može vizualno promatrati za vrijeme ispuštanja; i
  - .2 takav uređaj s djelomičnim protokom udovoljava zahtjevima ustanovljenim od *Ministarstva*, koji sadržavaju najmanje sve propise iz *Specifikacija za projektiranje, ugradnju i rad sustava s djelomičnim protokom kod nadzora ispuštanja van broda*, prihvaćenih od Organizacije.

**2.5.1.12** Sustavi cjevovoda moraju udovoljavati zahtjevima pravila za klasifikaciju RO (npr. vidjeti *Pravila za klasifikaciju brodova, Dio 8. – Cjevovodi*, Hrvatskog registra brodova).

## 2.5.2 Sustavi cjevovoda ostalih brodova

**2.5.2.1** Svaki brod bruto tonaže 400 i više mora imati cjevovod za pretakanje zauljene vode iz prostorija strojeva i uljnih ostataka u uređaje za prihvata. Cjevovod se mora voditi na oba boka broda. Na manjim brodovima cjevovod se može, uz suglasnost RO, voditi samo na jedan bok. Cjevovod mora završavati standardnim priključkom za ispuštanje (vidi Sliku 2.5.2.1) na koji se može lako spojiti savitljiva cijev. Uz prirubnicu se mora postaviti natpisna pločica. Prirubnica mora biti zatvorena ventilom ili slijepom prirubnicom.



Slika 2.5.2.1

### Standardna prirubnica priključka za ispuštanje

Prirubnica je projektirana za spajanje cijevi do najvećeg unutrašnjeg promjera od 125 mm i mora biti od čelika, ili drugog jednakovrijednog materijala i imati ravnu površinu. Prirubnica, zajedno s brtvom od materijala otpornog na ulje, mora biti pogodna za radni tlak od 0,6 MPa. Vijci za pričvršćenje su M20.

**2.5.2.2** Na mjestu standardnog priključka za ispuštanje mora se predvidjeti tava ili sličan uređaj, s cjevovodom za pražnjenje u skladu sa zahtjevima pravila za klasifikaciju RO (npr. vidjeti poglavlje 8.5, *Pravila za klasifikaciju brodova, Dio 8 - Cjevovodi*, Hrvatskog registra brodova).

**2.5.2.3** Svaki brod s ukupnim kapacitetom tankova goriva od 600 m<sup>3</sup> i više, koji je isporučen 1. kolovoza 2010. ili kasnije, mora udovoljavati sljedećim propisima:

- .1 Cjevovodi goriva smješteni na udaljenosti manje od  $h$  od dna broda ili manje od  $w$  od boka broda (vidi MARPOL 73/78, Prilog I, Pravilo 12A) moraju imati ventile ili slične uređaje za zatvaranje na tanku ili odmah uz tank goriva.  
Tim ventilima mora se upravljati iz lako dostupnog zatvorenog prostora u koji se dolazi sa zapovjedničkog mosta ili iz mjesta upravljanja porivnim strojevima bez prolaska otvorenim palubama nadvođa ili nadgrađa. Ventili se moraju zatvoriti u slučaju greške u sustavu daljinskog upravljanja i moraju biti stalno zatvoreni na moru kad tank sadržava gorivo, osim što mogu biti otvoreni za vrijeme postupka pretakanja goriva.
- .2 Usisni zdenci u tankovima goriva mogu se pružati u dvodno ispod granice određene udaljenošću  $h$  pod uvjetom da su ti zdenci što manji i da je udaljenost između dna zdenca i oplata dna broda ne manja od 0,5 h.

## 2.6 TANKOVI ZA ULJNE OSTATKE (TALOG) I ZAULJENU VODU (KALJUŽA) PROSTORIJE STROJEVA

### 2.6.1 Definicije

**2.6.1.1 Uljni ostaci (talog)** – ostatni otpadni uljni proizvodi koji nastaju od pročišćavanja goriva ili ulja za podmazivanje za glavne ili pomoćne strojeve ili odvojeno otpadno ulje iz kaljužnih separatora ili ulje sakupljeno u tavama za sakupljanje iscurenog ulja ili goriva i otpadno hidrauličko ulje i ulje za podmazivanje.

**2.6.1.2 Tankovi za uljne ostatke (talog)** – tankovi za sakupljanje uljnih ostataka (taloga) iz kojih se uljni ostaci mogu izravno ispuštati kroz standardni priključak za ispuštanje ili na bilo koji drugi odobreni način.

**2.6.1.3 Zauljena voda (kaljuža)** – iscurena voda i ulje iz opreme i cjevovoda ili od radova na održavanju strojeva i opreme, a koja se sakuplja u kaljužnim zdencima ili na pokrovu dvodna.

**2.6.1.4 Tankovi za zauljenu vodu (kaljuža)** – tankovi za sakupljanje zauljene vode prije njezinog ispuštanja u more kroz 15 ppm kaljužni separator, pretakanja ili iskrcavanja u uređaje za prihvat.

**2.6.1.5 Sustavi za spaljivanje uljnih ostataka** – sustavi za spaljivanje uljnih ostataka stvorenih na brodovima, a koji mogu biti:

- .1 glavni ili pomoćni kotlovi s odgovarajućim sustavom pripreme uljnih ostataka;
- .2 zagrijači termičkih tekućina s odgovarajućim sustavom pripreme uljnih ostataka;
- .3 spaljivači otpadaka s odgovarajućim sustavom pripreme uljnih ostataka; ili
- .4 sustavi inertnog plina s odgovarajućim sustavom pripreme uljnih ostataka.

Sustav pripreme uljnih ostataka sastoji se od:

- a) dobavnog tanka za uljne ostatke (talog);
- b) sustava grijanja uljnih ostataka (taloga);
- c) filtera; i
- d) sustava homogenizatora.

**2.6.1.6 Drenažni tankovi za uljne ostatke (talog)** –

- .1 tankovi za sakupljanje odvojenog taloga iz separatora goriva ili ulja za podmazivanje i ostalih drenaža uljnih ostataka;
- .2 tankovi s usisnim priključkom za pumpu za sakupljanje uljnih ostataka koja može iskrcavati uljne ostatke (talog) samo u tankove za uljne ostatke, bez mogućnosti ispuštanja uljnih ostataka i drenaža kroz standardni priključak za ispuštanje ili odstranjivanja u sustavu za spaljivanje uljnih ostataka.

**2.6.1.7 Pumpa za sakupljanje uljnih ostataka** – pumpa koja usisava uljne ostatke iz bilo koje opreme ili tanka osim tankova za uljne ostatke (talog) i koja iskrcava uljne ostatke samo u tankove za uljne ostatke.

**2.6.1.8 Dobavni tank uljnih ostataka (taloga)** – tank za dobavu uljnih ostataka u sustav za spaljivanje uljnih ostataka.

## 2.6.2 Opći zahtjevi

**2.6.2.1** Svaki brod bruto tonaže 400 i više mora imati tank ili tankove odgovarajuće zapremnine, ovisno o vrsti strojeva i duljini putovanja, za primanje uljnih ostataka, koji se ne mogu obraditi na drugi način u skladu sa zahtjevima ovog odsjeka, kao što su ostaci koji nastaju pri pročišćavanju goriva i ulja za podmazivanje i iscureno ulje u prostorijama strojeva.

**2.6.2.2** Na brodovima isporučenim nakon 31. prosinca 1979. takvi tankovi moraju se projektirati i izraditi tako da je olakšano njihovo čišćenje i ispuštanje ostataka u uređaje za prihvat (vidi 2.6.5.2). Brodovi isporučeni 31. prosinca 1979. ili ranije moraju udovoljavati ovom zahtjevu koliko je praktično i razumno.

**2.6.2.3** Cjevovod prema i iz tankova taloga ne smije imati izravni spoj van broda, osim na standardni priključak za ispuštanje prema 2.5. Brodovi koji imaju taj cjevovod prema ispuštima van broda mogu udovoljiti ovom zahtjevu ugradnjom slijepih prirubnica u taj cjevovod.

**2.6.2.4** Cjevovod za ispuštanje iz tankova taloga ne smije se spajati na ostale sustave osim na sustave za spaljivanje uljnih ostataka, pomoćni kotao pogodan za gorenje uljnih ostataka (taloga) ili na druge prihvatljive uređaje.

**2.6.2.5** Za brodove bruto tonaže manje od 400, RO će posebno razmatrati slučaj za svaki brod (vidi 2.6.4).

## 2.6.3 Tankovi za uljne ostatke (talog)

**2.6.3.1** Najmanja zapremnina tanka za uljne ostatke za brod za koji je kobilica postavljena prije 31. prosinca 1990:

.1 Za brodove koji ne krcaju balastnu vodu u tankove goriva, izračunava se prema sljedećem izrazu:

$$V_1 = K_1 \cdot C \cdot D \quad [\text{m}^3]$$

gdje je:

- $K_1$  = 0,01 za brodove kod kojih se pročišćava teško gorivo za porivne strojeve,  
= 0,005 za brodove koji koriste dizelsko gorivo ili teško gorivo koje se ne pročišćava,  
 $C$  – dnevni potrošak goriva, [t/dan]  
 $D$  – najveće trajanje putovanja između luka gdje se talog može iskrcati na obalu, [dani]. U nedostatku točnih podataka uzima se 30 dana.

.2 Za brodove pod .1 koji imaju ugrađene homogenizatore, spaljivače otpadaka ili druga priznata sredstva za nadzor taloga, najmanja zapremnina tanka taloga mora biti:

$$V_1 = 1 \text{ m}^3 \text{ za brodove bruto tonaže od 400 do 4000,}$$
$$= 2 \text{ m}^3 \text{ za brodove bruto tonaže 4000 i više.}$$

.3 Za brodove koji krcaju balastnu vodu u tankove goriva, najmanja zapremnina tanka taloga izračunava se prema sljedećem izrazu:

$$V_2 = V_1 + K_2 \cdot B \quad [\text{m}^3]$$

gdje je:

- $V_1$  – zapremnina tanka taloga prema 2.6.3.1.1 ili 2.6.3.1.2 [m<sup>3</sup>],  
 $K_2$  = 0,01 za skladišne tankove teškog goriva,  
= 0,005 za skladišne tankove dizelskog goriva,  
 $B$  – zapremnina tankova vodenog balasta koji se također mogu upotrijebiti za krcanje goriva, [t].

**2.6.3.2** Najmanja zapremnina tanka za uljne ostatke za brod za koji je kobilica postavljena 31. prosinca 1990. ili kasnije:

.1 Za brodove koji ne krcaju balastnu vodu u tankove goriva, izračunava se prema sljedećem izrazu:

$$V_1 = K_1 \cdot C \cdot D \quad [\text{m}^3]$$

gdje je:

- $K_1$  = 0,015 za brodove kod kojih se pročišćava teško gorivo za porivne strojeve,  
= 0,005 za brodove koji koriste dizelsko gorivo ili teško gorivo koje se ne pročišćava,  
 $C$  – dnevni potrošak goriva [m<sup>3</sup>/dan]  
 $D$  – najveće trajanje putovanja između luka gdje se talog može iskrcati na obalu [dani]. U nedostatku točnih podataka uzima se 30 dana.

.2 Za brodove koji imaju ugrađene homogenizatore, spaljivače otpadaka ili druga priznata sredstva za nadzor taloga, najmanja zapremnina tanka taloga mora biti:

- .1 50% od vrijednosti izračunate prema 2.6.3.2.1; ili
  - .2 1 m<sup>3</sup> za brodove bruto tonaže od 400 do 4000; ili
  - .3 2 m<sup>3</sup> za brodove bruto tonaže 4000 i više;
- što je veće.

**2.6.3.3** Odvojena nečista voda i istrošena voda za upravljanje iz separatora goriva može se ispuštati u za to posebno predviđen tank smješten iznad dvodna radi mogućnosti pražnjenja bez potrebe za pumpom za pražnjenje. Ako nema posebnog tanka, odvojena nečista voda i istrošena voda za upravljanje mora se ispuštati u drenažni tank uljnih ostataka.

**2.6.3.4** Drenažni tank uljnih ostataka mora se smjestiti ispod separatora teškog goriva. Ako to nije moguće, drenažni tank mora biti ugrađen u blizini separatora goriva na način da cjevovod od separatora do tanka ima što je moguće veći pad, te da bude izveden s ravnim cijevima i lukovima velikog polumjera.

## 2.6.4 Tankovi za zauljenu vodu (kaljuža)

**2.6.4.1** Svaki brod bruto tonaže 400 i više i svaki brod bruto tonaže manje od 400 u međunarodnoj plovidbi, uz dopuštenje RO, može imati samo tankove za primanje zauljene vode u prostorijama strojeva, ako nema opremu prema 2.3 ili 2.4, pod sljedećim uvjetima:

- .1 Tank ima odgovarajuću zapremninu za zadržavanje ukupne količine zauljene vode na brodu;
- .2 Zauljena voda zadržana je na brodu za ispuštanje u uređaje za prihvata;
- .3 *Ministarstvo* je utvrdilo da su odgovarajući uređaji za prihvata dostupni za prihvata zauljenih voda u dovoljnom broju luka ili terminala u koje brod pristaje;
- .4 Međunarodna svjedodžba o sprečavanju onečišćenja uljem, ako se zahtjeva, potvrđena je na način da brod isključivo obavlja putovanja unutar posebnih područja ili u Arktičkim vodama, ili brod potvrđen prema HSC Kodeksu je uključen u redovitu službu s trajanjem putovanja u odlasku i povratku ne duljim od 24 sata, koje također obuhvaća premještanje broda bez putnika/tereta;
- .5 Količina, vrijeme i luka ispuštanja upisuje se u *Knjigu o uljima, dio I*.

**2.6.4.2** Svaki brod bruto tonaže manje od 400 u području plovidbe 5 - 8 mora imati tankove za zauljenu vodu i opremu za njihovo pražnjenje (pumpe, cjevovodi) prema 2.6.4.1 ili prenosiva sredstva (posude, kante) kako slijedi:

do 50 GT ..... 2 posude od 25 litara;

od 50-200 GT ..... 4 posude od 25 litara;

od 200-400 GT ..... 6 posuda od 25 litara.

Posude mogu biti čelične ili plastične i označene natpisom *kaljuža* ili *zauljena voda* i moraju imati mogućnost punjenja s ručnom kaljužnom pumpom.

**2.6.4.3** Cjevovod za pražnjenje tankova za zauljenu vodu ne smije se spajati s kaljužnim ili drugim cjevovodima, osim na cjevovod sa standardnim priključkom za ispuštanje u uređaje za prihvata.

**2.6.4.4** Cjevovod za pražnjenje tankova za zauljenu vodu ne smije se voditi izravno na bok broda ako cjevovod nije spojen na cjevovod naveden u 2.5.2.

**2.6.4.5** Preporučeni obujam tankova za zauljenu vodu naveden je u Tablici 2.6.4.5.

**Tablica 2.6.4.5**  
**Preporučeni obujam tankova za zauljenu vodu**

Snaga porivnog stroja <i>P</i> [kW]	Obujam [m <sup>3</sup> ]
do 1.000	4
od 1.000 do 20.000	<i>P/250</i>
iznad 20.000	$40 + P/500$

Za brodove područja plovidbe 5-8 minimalni obujam tankova za zauljenu vodu mora biti kako slijedi:

Bruto tonaža	Minimalni obujam tankova
400 GT do 500 GT	250 l
500 GT do 700 GT	500 l
700 GT do 1000 GT	750 l
1000 GT do 1600 GT	1500 l

## 2.6.5 Izvedba tankova za uljne ostatke (talog) i tankova za zauljenu vodu (kaljuža)

**2.6.5.1** Tankovi mogu biti strukturni ili nestrukturni. Strukturni tankovi moraju udovoljavati zahtjevima pravila za klasifikaciju RO (npr. vidjeti *Pravila za klasifikaciju brodova, Dio 2. - Trup*, Hrvatskog registra brodova).

Tankovi za zauljenu vodu moraju biti odvojeni i neovisni od tankova za uljne ostatke.

Za brodove koji nemaju ugrađen kaljužni separator ili separatore goriva ili ulja za podmazivanje, zauljena voda i uljni ostaci (talog) smiju se sakupljati u zajednički sabirni tank.

**2.6.5.2** Izvedba i konstrukcija tankova za uljne ostatke (talog) radi olakšanja njihovog čišćenja i ispuštanja ostataka u uređaje za prihvata, na brodovima kojima je kobilica postavljena ili su u sličnom stupnju gradnje 31. prosinca 1990. ili kasnije, mora udovoljavati sljedećem:

- .1 tankovi moraju imati odgovarajuće provlake da se, uzimajući u obzir unutarnju strukturu tankova taloga, svi dijelovi tanka mogu dosegnuti i očistiti. Tankovi za uljne ostatke (talog) mogu imati priključak na cjevovod pare radi čišćenja;
- .2 tankovi taloga na brodovima koji rade s teškim gorivom, koje se mora pročišćavati, moraju imati odgovarajuće uređaje za grijanje taloga do 60°C ili druga odgovarajuća sredstva, da se olakša pumpanje i ispuštanje sadržaja tanka. Usisni cjevovod iz tankova taloga do pumpe mora imati grijanje, gdje je potrebno. Tankovi za zauljenu vodu na brodovima koji rade s teškim gorivom moraju imati uređaje za grijanje zauljene vode prije ispuštanja, gdje je potrebno;
- .3 tankovi uljnih ostataka (taloga) ne smiju imati ispusne priključke na sustav kaljuže, sabirne tankove zauljenih voda, pokrov dvodna ili kaljužne separatore;
- .4 cjevovod za ispuštanje iz tanka za uljne ostatke (talog) ne smije se spojiti s cjevovodom kaljuže, osim na mogući zajednički cjevovod koji vodi na standardni priključak za ispuštanje prema 2.5.2. Spoj oba sustava na zajednički cjevovod ne smije omogućavati pretakanje taloga u sustav kaljuže. Zaporno-nepovratni ventil postavljen u cjevovodima koji se spajaju na zajednički cjevovod predstavlja prihvatljivo sredstvo za sprečavanje pretakanja taloga u sustav kaljuže. Međutim, dopušteno je ispuštanje nataložene vode iz tankova za uljne ostatke (talog) pomoću ručno upravljanih samozatvorivih ventila uz uređaj za vizualni nadzor nataložene vode, ili jednakovrijednih uređaja. Ispust se mora voditi u tank za zauljenu vodu (kaljuža) ili u kaljužni zdenac;
- .5 tank za uljne ostatke (talog) i tank za zauljenu vodu (kaljuža) moraju imati pumpu određenu za ispuštanje sadržaja tanka u uređaje za prihvat ili u bilo koje druge odobrene uređaje za uklanjanje taloga. Pumpa mora biti odgovarajućeg tipa, kapaciteta i dobavne visine, prema svojstvima tekućine koja se pumpa i veličini i smještaju tanka i ukupnom vremenu ispuštanja (4 do 8 sati), i mora imati zaštitu od suhog usisavanja;
- .6 tankovi moraju imati odušnik,
- .7 tankovi moraju imati svjetlosnu i zvučnu signalizaciju visoke razine u tanku.

Brodovi izgrađeni prije 1. siječnja 2017. moraju udovoljiti zahtjevima iz 2.6.5.2.3 i 2.6.5.2.4 ne kasnije od prvog obnovnog pregleda obavljenog 1. siječnja 2017. ili kasnije.

**2.6.5.3** Unutarnja površina dna i stranica tanka mora biti glatka i dno tanka mora imati nagib prema usisnoj cijevi. Otvori u rebrima na dnu tanka moraju omogućavati slobodan dotok uljnih ostataka prema usisnoj cijevi.

**2.6.5.4** Dobavni tank uljnih ostataka može imati uređaj za ispuštanje nataložene vode prema 2.6.5.2.4 i priključak na sustav dobave goriva radi poboljšanja izgaranja. Voda u uljnim ostacima (talogu) smije se ispariti grijanjem taloga u dobavnom tanku.

**2.6.5.5** Sustav homogenizatora mora osigurati da sadržaj dobavnog tanka uljnih ostataka obradi u homogenu i gorivu smjesu. Može se predvidjeti uređaj za stalno pokazivanje i nadzor sadržaja vode u uljnim ostacima.

**2.6.5.6** Ako dobavni tank uljnih ostataka ima prikladna sredstva za pražnjenje, zahtjevi iz 2.6.5.2.5 ne moraju se primijeniti.

## **2.7 POSEBNI ZAHTJEVI ZA NEPOMIČNE ILI PLUTAJUĆE PLATFORME**

**2.7.1** Nepomične ili plutajuće platforme kad su uključene u istraživanje, iskorištavanje, te s tim povezano odobalno preradi- vanje mineralnih bogatstava s morskog dna, i druge platforme moraju udovoljavati zahtjevima ovih Pravila primjenjivim na brodove bruto tonaže 400 i više, koji nisu tankeri za ulje.

**2.7.2** Nepomične ili plutajuće platforme moraju biti opremljene, koliko je praktično, sa sustavima i uređajima zahtjevanim u 2.3, 2.4 i 2.6, i moraju čuvati zapise o svim radnjama koje uključuju ispuštanje ulja ili zauljenih mješavina na obrascu odobrenom od RO.

**2.7.3** Samo ispuštanja zauljenih voda iz prostorijske strojeva i onečišćenog balasta podliježu MARPOL 73/78. Pražnjenje iz procesne opreme i ispuštanje proizvodne vode podliježu nacionalnim propisima.

**2.7.4** Kod provjere udovoljavanja plutajućih proizvodnih, skladišnih i iskrcajnih objekata (FPSO) i plutajućih skladišnih jedinica (FSU) ovim Pravilima mora se uzeti u obzir Upute za primjenu MARPOL, Prilog I zahtjeva na FPSO i FSU, prema rezoluciji MEPC.139(53), dopunjenoj rezolucijom MEPC.142(54).

## **2.8 BRODSKI PLAN ZA SLUČAJ OPASNOSTI ONEČIŠĆENJA ULJEM**

**2.8.1** Svaki tanker za ulje bruto tonaže 150 i više i svaki brod koji nije tanker za ulje bruto tonaže 400 i više mora imati na brodu *Brodski plan za slučaj opasnosti onečišćenja uljem* odobren od RO.

**2.8.2** Ovaj plan mora biti u skladu s Uputstvima koje je izradila *Međunarodna pomorska organizacija\** i napisan na jeziku kojim se služe zapovjednik i časnici. Plan mora sadržavati najmanje sljedeće:

- .1 Postupak koji moraju slijediti zapovjednik ili druge zadužene osobe na brodu kod izvještavanja o slučaju onečišćenja uljem, kao što se zahtjeva Konvencijom MARPOL 73/78 u Članu 8 i Protokolu I, na osnovi uputstava koje je izradila *Međunarodna pomorska organizacija\*\**;
- .2 Popis uprava ili osoba kojima se mora obratiti u slučaju onečišćenja uljem;

- .3 Detaljan opis postupaka koje moraju odmah poduzeti osobe na brodu da smanje ili nadziru ispuštanje ulja nakon slučaja; i
- .4 Postupak i osobu za vezu na brodu za usklađivanje brodskih postupaka s nacionalnim i lokalnim vlastima u borbi protiv onečišćenja.

**2.8.3** Svi tankeri za ulje nosivosti 5000 tona ili više moraju imati pravovremen pristup programima na kopnu za proračun stabiliteta u oštećenom stanju i preostale strukturne čvrstoće.

**2.8.4** Za sve nepomične ili plutajuće platforme ili druge odobalne objekte kad su uključeni u istraživanje, iskorištavanje i s tim povezano odobalno prerađivanje mineralnih bogatstava s morskog dna, koji imaju Plan za slučaj opasnosti onečišćenja uljem, usklađen s obalnom državom, i odobren u skladu s postupcima utvrđenim od obalne države, smatra se da udovoljavaju pravilu 2.8.1 i 2.8.2.

\* Odnosi se na *Guidelines for the development of shipboard oil pollution emergency plan* prema IMO rezolucijama MEPC.54(32) i MEPC.86(44).

\*\* Odnosi se na *General principles for ship reporting systems and ship reporting requirements, including Guidelines for reporting incidents involving dangerous goods, harmful substances and/or marine pollutants* prema IMO rezoluciji A.851(20), dopunjenoj s IMO rezolucijom MEPC.138(53).

## **2.9 PLAN PRETAKANJA TERETA IZMEĐU TANKERA ZA ULJE NA MORU**

**2.9.1** Svaki tanker za ulje bruto tonaže 150 i više uključen u pretakanje tereta između tankera za ulje na moru mora imati na brodu Plan, koji propisuje kako obavljati pretakanje tereta između tankera za ulje na moru, ne kasnije od datuma prvog godišnjeg, međupregleda ili obnovnog pregleda broda koji se mora obaviti 1. siječnja 2011. godine ili kasnije.

Plan pretakanja tereta između tankera za ulje na moru mora biti napisan na radnom jeziku posade i mora biti odobren od *RO*.

**2.9.2** Plan pretakanja tereta između tankera za ulje na moru mora se izraditi uzimajući u obzir podatke sadržane u IMO Priručniku o onečišćenju uljem, Dio I, Sprječavanje, kako je izmijenjen i u ICS/OCIMF Uputi za pretakanje s broda na brod, Nafta, zadnje izdanje.

**2.9.3** Osoba koja obavlja ukupni nadzor radnji pretakanja tereta između tankera za ulje na moru mora biti osposobljena za obavljanje svih odgovarajućih dužnosti.

**2.9.4** Zapisi o radnjama pretakanja tereta između tankera za ulje na moru, u Knjizi o ulju, moraju se čuvati na brodu tri godine i biti lako dostupni za pregled od države potpisnice Konvencije.

**2.9.5** Točka 2.9 se ne primjenjuje na radnje pretakanja ulja povezane s nepomičnim ili plutajućim platformama (vidi točku 2.7).

Točka 2.9 se ne primjenjuje na radnje krcanja goriva i radnje pretakanja tereta između tankera za ulje na moru potrebne radi očuvanja sigurnosti broda ili borbe protiv onečišćenja.

## **PRILOG III - SPREČAVANJE ONEČIŠĆENJA ŠTETNIM TEKUĆIM TVARIMA KOJE SE PREVOZE U RAZLIVENOM STANJU**

### **3.1 OPĆI ZAHTJEVI**

#### **3.1.1 Primjena**

**3.1.1.1** Ovaj dio Pravila primjenjuje se na konstrukciju, opremu, ugradnju i sustave na brodovima, predviđene za sprečavanje onečišćenja štetnim tekućim tvarima. MARPOL 73/78, Prilog II stupio je na snagu dne 2. listopada 1983.

**3.1.1.2** Osim ako nije izričito određeno drugačije, zahtjevi ovog odsjeka primjenjuju se na sve brodove koji su predviđeni za prijevoz štetnih tekućih tvari u razlivenom stanju.

**3.1.1.3** Ako se teret koji podliježe propisima MARPOL 73/78, Prilog I, prevozi u teretnom prostoru na NLS tankeru, odgovarajući zahtjevi odsjeka 2. se također primjenjuju.

**3.1.1.4** Ugradnja opreme, uređaja, materijala i instrumenata osim onih koji se zahtijevaju u ovom odsjeku Pravila, dopušta se samo uz odobrenje *RO*.



**3.1.1.5** *RO* može izuzeti brodove namijenjene za prijevoz pojedinačno utvrđenih biljnih ulja u poglavlju 17 IBC Kodeksa od zahtjeva u 3.2.1 pod uvjetom da brod udovoljava sljedećim uvjetima:

- .1 NLS tanker mora udovoljavati svim zahtjevima za brod tip 3 kako je određeno u IBC Kodeksu osim za smještaj tankova tereta;
- .2 tankovi tereta moraju biti smješteni na sljedećim udaljenostima unutar broda. Tankovi tereta po cjelokupnoj dužini moraju biti zaštićeni balastnim tankovima ili prostorima koji nisu tankovi za prijevoz ulja kako slijedi:
  - .1 bočni tankovi ili prostori moraju biti raspoređeni tako da su tankovi tereta smješteni na udaljenosti ne manje od 760 mm unutar širine na rebrima;
  - .2 tankovi ili prostori u dvodnu moraju biti raspoređeni tako da je udaljenost između dna tankova tereta i gornjeg ruba kobilice mjerena okomito na oplatu dna ne manja od  $B/15$  (m) ili 2,0 m, što je manje. Najmanja udaljenost mora biti 1,0 metar; i
  - .3 odgovarajuća potvrda mora pokazivati dodijeljeno izuzeće.

**3.1.1.6** Zahtjevi iz 3.3.4.2 ne moraju se primijeniti na brod izgrađen prije 1. srpnja 1986. koji obavlja ograničena putovanja, kako je utvrđeno od *Ministarstva*, između luka ili terminala unutar države potpisnice ili država potpisnica Konvencije ako:

- .1 se tank koji sadržava tvari ili mješavine kategorije X, Y ili Z, svaki put kada mora biti opran ili balastiran, pere u skladu s postupkom pranja odobrenim od *RO* u skladu s 3.3.2, a ostaci od pranja tankova se iskrcavaju u uređaje za prihvat;
- .2 se kasniji ostaci od pranja ili balastna voda iskrcavaju u uređaje za prihvat ili ispuštaju u more u skladu s drugim propisima u ovom poglavlju;
- .3 su odgovarajući uređaji za prihvat u gore navedenim lukama ili terminalima odobreni, od Vlada država potpisnica Konvencije u kojima su smješteni, u svrhu ove točke; i
- .4 je potvrđeno u svjedodžbi zahtjevanoj ovim poglavljem da brod isključivo obavlja takva ograničena putovanja.

**3.1.1.7** Za brod čije su konstrukcijske i radne značajke takve da se balastiranje tankova tereta ne zahtjeva, a pranje tankova tereta se zahtjeva samo kod popravka ili dokovanja, *Ministarstvo* može na preporuku *RO* dopustiti izuzeće od zahtjeva iz 3.2.2, 3.3.4, 3.3.6 i 3.3.7, pod uvjetom da su ispunjeni svi sljedeći uvjeti:

- .1 projekt, gradnja i oprema broda su odobreni od *RO*, uzimajući u obzir službu za koju je namijenjen;
- .2 bilo koji ostaci od pranja tankova koje se obavlja prije popravka ili dokovanja iskrcavaju se u uređaje za prihvat, u čiju primjerenost se uvjerilo *Ministarstvo*;
- .3 svjedodžba zahtjevana ovim poglavljem pokazuje:
  - .1 da je svaki tank tereta potvrđen za prijevoz ograničenog broja tvari koje su uskladive i mogu se prevoziti najmanje u istom tanku bez međupranja; i
  - .2 pojedinosti o izuzeću;
- .4 brod ima Priručnik odobren od *RO*.

**3.1.1.8** Konstrukcija i oprema brodova za prijevoz ukapljenog plina, koji su potvrđeni za prijevoz štetnih tekućih tvari navedenih u Kodeksu za brodove za prijevoz plina, smatra se jednakovrijedna zahtjevima za konstrukciju i opremu iz 3.2, 3.3.4, 3.3.6 i 3.3.7, pod uvjetom da brod za prijevoz plina udovoljava svim sljedećim uvjetima:

- .1 ima svjedodžbu o sposobnosti, u skladu s Kodeksom za brodove za prijevoz plina, za brodove potvrđene za prijevoz ukapljenog plina;
- .2 ima međunarodnu svjedodžbu o sprečavanju onečišćenja pri prijevozu štetnih tekućih tvari u razlivenom stanju, u kojoj se potvrđuje da brod za prijevoz plina može prevoziti samo one štetne tekuće tvari ustanovljene i navedene u Kodeksu za brodove za prijevoz plina;
- .3 ima sustav odvojenog balasta;
- .4 ima sustav pumpi i cjevovoda koji, na zadovoljstvo *RO*, osigurava da količina ostataka tereta u tanku i pridruženom cjevovodu nakon iskrcanja ne prelazi primjenjivu količinu ostataka prema 3.3.4.2, 3.3.4.3 ili 3.3.4.4; i
- .5 ima Priručnik, odobren od *RO*, koji osigurava da u radu neće doći do miješanja ostataka tereta i vode i da nakon primjene postupka ventilacije, propisanog u Priručniku, neće biti ostataka tereta u tanku.

### 3.1.2 Definicije

Pojmovi i izrazi koji se koriste u svim odsjecima objašnjeni su u odsjeku 1. U ovom odsjeku koriste se sljedeći pojmovi i izrazi:

**3.1.2.1 Tanker za kemikalije** – brod konstruiran ili prilagođen za prijevoz u razlivenom stanju bilo kojeg tekućeg proizvoda navedenog u poglavlju 17 Međunarodnog kodeksa za konstrukciju i opremu brodova za prijevoz štetnih tekućih tvari u razlivenom stanju.

**3.1.2.2 NLS tanker** – brod konstruiran ili prilagođen za prijevoz štetnih tekućih tvari u razlivenom stanju i uključuje tanker za ulje prema 2.1.2.5 kad je potvrđen za prijevoz tereta ili dijela tereta štetnih tekućih tvari u razlivenom stanju.

**3.1.2.3 Brod izgrađen** – brod kojem je kobilica postavljena ili koji je u sličnom stupnju gradnje. Brod preinačen u tanker za kemikalije, bez obzira na datum gradnje, mora se smatrati kao tanker za kemikalije izgrađen na dan kada je preinaka započeta. Ovaj propis o preinačavanju ne primjenjuje se na preinaku broda koja udovoljava svim sljedećim uvjetima:

- .1 brod je izgrađen prije 1. srpnja 1986; i
  - .2 brod je potvrđen prema BCH Kodeksu za prijevoz samo onih proizvoda prepoznatih prema Kodeksu kao tvari opasne samo kao zagađivači.
- 3.1.2.4 Sličan stupanj gradnje** – stupanj u kojem:
- .1 počinje gradnja koja se može poistovjetiti s određenim brodom; i
  - .2 počinje montaža toga broda koja se sastoji od najmanje 50 tona ili 1% procijenjene mase ukupnog materijala strukture, što je manje.
- 3.1.2.5 Povezani cjevovod** – cjevovod od usisa u tanku tereta do priključka za iskrcaj tereta i obuhvaća sve brodske cjevovode, pumpe i filtre koji su spojeni s cjevovodom za iskrcaj tereta bez zaporne armature.
- 3.1.2.6 Čisti balast** – balast u tanku koji je, nakon što je zadnji put u njemu prevožen teret koji sadržava tvari kategorije X, Y ili Z, temeljito očišćen, ostaci od pranja ispušteni i tank ispražnjen u skladu s odgovarajućim zahtjevima ovog odsjeka.
- 3.1.2.7 Odvojeni balast** – vidi 2.1.2.21.
- 3.1.2.8 Tekuća tvar** – tvar kojoj apsolutni tlak pare pri temperaturi od 37,8°C ne prelazi 0,28 MPa.
- 3.1.2.9 Štetna tekuća tvar** – svaka tvar označena u stupcu s kategorijom zagađivača u odjeljku 17 ili 18 u IBC Kodeksu ili u pravilima za klasifikaciju *RO* (npr. vidjeti tablicu 17.1.1-1 ili 18.1.1-1, *Pravila za klasifikaciju brodova, Dio 27. - Tankeri za kemikalije*, Hrvatskog registra brodova), ili privremeno procijenjena prema propisima u 3.1.2.9.5 da spada u kategoriju X, Y ili Z.
- .1 **Kategorija X** – štetne tekuće tvari koje, ako se ispuste u more pri čišćenju tankova ili pri pražnjenju balasta, predstavljaju veliku opasnost za morska bogatstva ili ljudsko zdravlje, što opravdava zabranu ispuštanja u morski okoliš.
  - .2 **Kategorija Y** – štetne tekuće tvari koje, ako se ispuste u more pri čišćenju tankova ili pri pražnjenju balasta, predstavljaju opasnost za morska bogatstva ili ljudsko zdravlje, ili štete turizmu ili drugom zakonitom korištenju mora, što opravdava ograničenje na kvalitetu i količinu ispuštanja u morski okoliš.
  - .3 **Kategorija Z** – štetne tekuće tvari koje, ako se ispuste u more pri čišćenju tankova ili pri pražnjenju balasta, predstavljaju malu opasnost za morska bogatstva ili ljudsko zdravlje, što opravdava manje stroga ograničenja na kvalitetu i količinu ispuštanja u morski okoliš.
  - .4 **Ostale tvari** – tvari označene kao OS (ostale tvari) u stupcu s kategorijom zagađivača iz poglavlja 18 Međunarodnog kodeksa za konstrukciju i opremu brodova za prijevoz štetnih tekućih tvari u razlivenom stanju koje su procijenjene i ne spadaju u kategoriju X, Y ili Z jer se, za sada, smatra da nisu štetne za morska bogatstva, ljudsko zdravlje, turizam ili drugo zakonito korištenje mora, kad se ispuštaju u more nakon pranja tankova ili kod debalastiranja. Na ispuštanje kaljužne ili balastne vode ili drugih ostataka ili mješavina koje sadrže samo tvari označene kao ostale tvari ne primjenjuju se zahtjevi ovog poglavlja.
  - .5 Kod prijedloga za prijevoz tekuće tvari u razlivenom stanju koja nije kategorizirana, Vlade država potpisnica Konvencije uključenih u predloženu operaciju moraju utvrditi i složiti se o privremenoj procjeni za predloženu operaciju na temelju uputa za kategorizaciju štetnih tekućih tvari, MEPC/Circ. 265, s izmjenama. Dok se ne postigne potpuni dogovor uključenih Vlada, tvar se ne smije prevoziti.
- 3.1.2.10 Stvrđnjavajuća tvar** – štetna tekuća tvar koja:
- .1 je na temperaturi, prilikom iskrcaja, manje od 5°C iznad njenog tališta, u slučaju tvari s talištem nižim od 15°C; ili
  - .2 je na temperaturi, prilikom iskrcaja, manje od 10°C iznad njenog tališta, u slučaju tvari s talištem 15°C ili višim.
- 3.1.2.11 Nestvrđnjavajuća tvar** – štetna tekuća tvar koja nije stvrđnjavajuća tvar.
- 3.1.2.12 Tvar s visokim viskozitetom** – štetna tekuća tvar kategorije X ili Y s viskozitetom jednakim ili većim od 50 mPa.s pri temperaturi iskrcaja.
- 3.1.2.13 Tvar s niskim viskozitetom** – štetna tekuća tvar koja nije tvar s visokim viskozitetom.
- 3.1.2.14 Ostatak** – bilo koja štetna tekuća tvar koja ostaje za ispuštanje.
- 3.1.2.15 Mješavina ostatka i vode** – ostatak kojemu je dodana voda s bilo kojom svrhom (npr. pranje tanka, balastiranje, kaljužna mješavina).
- 3.1.2.16 ppm** – označava ml/m<sup>3</sup>.
- 3.1.2.17 IBC CODE** – Međunarodni kodeks za konstrukciju i opremu brodova koji prevoze opasne kemikalije u razlivenom stanju - *International Bulk Chemical Code*.
- 3.1.2.18 BCH CODE** – Kodeks za konstrukciju i opremu brodova koji prevoze opasne kemikalije u razlivenom stanju - *Bulk Chemical Code*.
- 3.1.2.19 Priručnik** – označava Priručnik s postupcima i uređajima u skladu s 3.1.6.
- 3.1.2.20 Dubina mora** – označava dubinu iz pomorske karte.

**3.1.2.21 Na putu** – označava da brod plovi po moru na kursu, uključujući pomak od najkraćeg puta koji omogućava, koliko je izvodivo u smislu navigacije, da se bilo koje ispuštanje rasprši na što veću površinu mora, koliko je razumno i praktično.

**3.1.2.22 Najbliže kopno** – vidi 2.1.2.33.

### **3.1.3 Opseg nadzora**

**3.1.3.1** Opći zahtjevi za nadzor izradbe i za pregled opreme i uređaja koji služe za sprječavanje onečišćenja štetnim tekućim tvarima, kao i zahtjevi za tehničku dokumentaciju koja se podnosi na odobrenje *RO*, navedeni su u *Pravilima, Opći propisi, Prilog II. - Nadzor nad gradnjom i osnovni pregled*.

**3.1.3.2** Nadzor prilikom izradbe mora obuhvatiti:

- .1 Sustav ventilacije
- .2 Sustav za pranje tankova
- .3 Sustav za ispuštanje ostataka.

**3.1.3.3** Tehnička dokumentacija koja se mora dostaviti *RO* na uvid i odobrenje, za sustave navedene u 3.1.3.2:

1. Tehnički opis, princip rada s tehničkim podacima i upute za rad i održavanje
2. Opći plan s presjecima
3. Popis materijala i sastavnih dijelova
4. Osnovna i funkcionalna shema, kako je primjereno
5. Shema upravljanja, signalizacije i zaštite, kako je primjereno
6. Električna shema, kako je primjereno
7. Nacrti sklopova i sastavnih dijelova sustava, kako je primjereno
8. Program ispitivanja

Ako je potrebno, *RO* može zatražiti dodatnu tehničku dokumentaciju, podatke o sigurnosti opreme i uređaja kao i dokumentaciju u skladu s pravilima za klasifikaciju *RO* (npr. vidjeti *Pravila za klasifikaciju brodova, Dio 27. - Tankeri za kemikalije, Hrvatskog registra brodova*).

### **3.1.4 Ispitivanje u radionici**

**3.1.4.1** Oprema, uređaji, sustavi i instrumenti nakon montaže moraju se ispitati prema programu navedenom u 3.1.3.3-8 odobrenom od *RO*.

U posebnim slučajevima *RO* može dopustiti da se ispitivanje umjesto na ispitnom stolu obavi na brodu.

### **3.1.5 Opći tehnički zahtjevi**

**3.1.5.1** Materijali koji se koriste za izradbu opreme, uređaja i sustava moraju udovoljavati zahtjevima pravila za klasifikaciju *RO* (npr. vidjeti *Pravila za klasifikaciju brodova, Dio 25. - Metalni materijali, Hrvatskog registra brodova*).

**3.1.5.2** Električni uređaji na strojevima i opremi moraju udovoljavati zahtjevima pravila za klasifikaciju *RO* (npr. vidjeti *Pravila za klasifikaciju brodova, Dio 12. - Električna oprema, Hrvatskog registra brodova*).

**3.1.5.3** Sustavi cjevovoda, cijevi i armatura moraju udovoljavati zahtjevima pravila za klasifikaciju *RO* (npr. vidjeti *Pravila za klasifikaciju brodova, Dio 8. - Cjevovodi, Hrvatskog registra brodova*).

### **3.1.6 Priručnik s postupcima i uređajima**

**3.1.6.1** Svaki brod potvrđen za prijevoz tvari kategorije X, Y ili Z mora imati Priručnik odobren od *RO*. Priručnik mora imati propisani oblik u skladu s dodatkom 4, MARPOL 73/78, Prilog II. U slučaju broda u međunarodnoj plovidbi na kojem jezik posade nije engleski, francuski ili španjolski, tekst mora uključivati prijevod na jedan od ovih jezika.

**3.1.6.2** Glavna svrha Priručnika je da brodskim članovima prikaže smještaj i sve radne postupke vezano uz rukovanje s teretom, pranje tankova, rukovanje s ostacima i balastiranje i debalastiranje tankova tereta koji se moraju slijediti da bi se udovoljilo zahtjevima MARPOL 73/78, Prilog II.

## **3.2 KONSTRUKCIJA TANKERA ZA KEMIKALIJE**

### **3.2.1 Opći zahtjevi**

**3.2.1.1** Tankeri za kemikalije moraju se graditi u skladu sa zahtjevima pravila za klasifikaciju *RO* (npr. vidjeti *Pravila za klasifikaciju brodova, Dio 27. - Tankeri za kemikalije, Hrvatskog registra brodova*).

**3.2.1.2** Projekt, konstrukcija, oprema i rad brodova za prijevoz štetnih tekućih tvari u razlivenom stanju, prepoznatih u odjeljku 17 IBC Kodeksa, moraju biti u skladu sa sljedećim propisima radi smanjenja na najmanju mjeru nekontroliranog ispuštanja u more takvih tvari:

- .1 IBC Kodeksom kad je tanker za kemikalije izgrađen 1. srpnja 1986. ili kasnije; ili
- .2 BCH Kodeksom prema točki 1.7.2 Kodeksa za:
  - .1 brodove za koje je ugovor o izgradnji potpisan 2. studenog 1973. ili kasnije, ali su izgrađeni prije 1. srpnja 1986. i koji obavljaju putovanja u luke ili terminale pod nadležnošću drugih država potpisnica Konvencije; i
  - .2 brodove izgrađene 1. srpnja 1983. ili kasnije, ali prije 1. srpnja 1986. koji obavljaju putovanja samo između luka ili terminala unutar države čiju zastavu brod vije.
- .3 BCH Kodeksom prema točki 1.7.3 Kodeksa za:
  - .1 brodove za koje je ugovor o izgradnji potpisan prije 2. studenog 1973. i koji obavljaju putovanja u luke ili terminale pod nadležnošću drugih država potpisnica Konvencije; i
  - .2 brodove izgrađene prije 1. srpnja 1983. koji obavljaju putovanja samo između luka ili terminala unutar države čiju zastavu brod vije.

**3.2.1.3** S obzirom na brodove koji nisu tankeri za kemikalije ili brodovi za prijevoz ukapljenog plina potvrđeni za prijevoz štetnih tekućih tvari u razlivenom stanju navedenih u poglavlju 17 IBC Kodeksa, *Ministarstvo* mora utvrditi odgovarajuće mjere na osnovi uputa razvijenih od Organizacije (prema rezoluciji A.673(16), dopunjenoj rezolucijama MEPC.158(55) i MEPC.148(54)) da bi osigurala takve propise koji će smanjiti na najmanju mjeru nekontrolirano ispuštanje u more tih tvari.

## **3.2.2 Tankovi za mješavine (*slop*)**

**3.2.2.1** Tankovi za mješavine mogu biti potrebni za neke postupke pranja. Tankovi za mješavine moraju udovoljavati sljedećim zahtjevima:

- .1 Najmanja zapremnina tankova za mješavine određuje se prema uvjetima plovidbe tankera za kemikalije. Tankovi tereta mogu se koristiti kao tankovi za mješavine.
- .2 Broj tankova za mješavine određuje se prema podložnosti razgradnji ostataka različitih tereta koji se istodobno prevoze.
- .3 Pumpe, sustavi cjevovoda i ventilacije, koji poslužuju tankove za mješavine, moraju biti odvojeni od sličnih uređaja koji se koriste za tankove s teretom koji može biti opasan pri dodiru s vodom.

## **3.3 OPREMA ZA SPRJEČAVANJE ONEČIŠĆENJA**

### **3.3.1 Oprema u sustavu ventilacije**

**3.3.1.1** Sustav ventilacije mora udovoljavati zahtjevima pravila za klasifikaciju *RO* (npr. vidjeti odsjek 6., *Pravila za klasifikaciju brodova, Dio 27.-Tankeri za kemikalije*, Hrvatskog registra brodova).

**3.3.1.2** Ostaci tereta od tvari s tlakom pare većim od 5.000 Pa pri 20 °C mogu se odstraniti iz tanka tereta ventilacijom.

**3.3.1.3** Cjevovodi se moraju prazniti i uz to očistiti od tekućine pomoću opreme za ventilaciju.

**3.3.1.4** Nagib i trim broda moraju biti podešeni na najmanju moguću veličinu, koja povećava isparavanje ostataka u tanku.

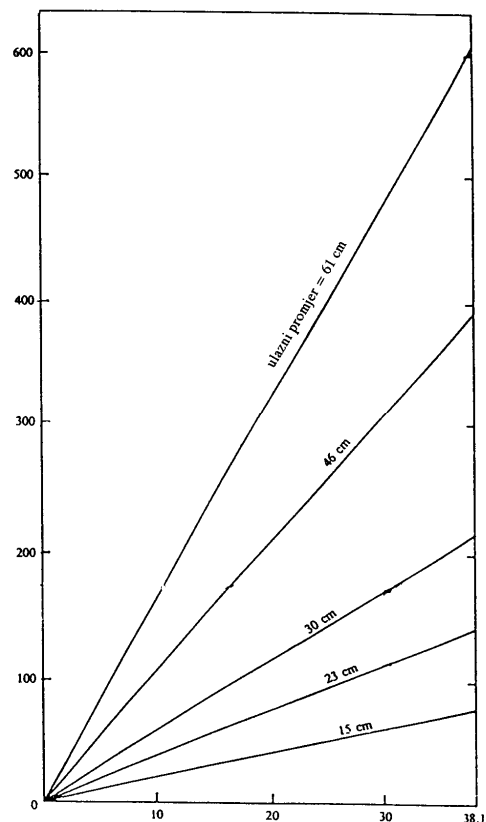
**3.3.1.5** Oprema za ventilaciju koja proizvodi mlaz zraka koji može doseći dno tanka mora se upotrijebiti. Slika 3.3.1.5 se može upotrijebiti za procjenu primjerenosti opreme za ventilaciju upotrijebljene za ventiliranje tanka određene dubine.

**3.3.1.6** Oprema za ventilaciju mora se smjestiti u otvoru tanka, najbližem odvodu ili usisu iz tanka.

**3.3.1.7** Oprema za ventilaciju mora, kada je praktično, biti smještena tako da je mlaz zraka usmjeren na odvod ili usis iz tanka. Udar mlaza zraka na dijelove strukture tanka mora se izbjeći koliko je to moguće.

**3.3.1.8** Ventilacija mora raditi dok su vidljivi ostaci tekućine u tanku. To se mora provjeriti vizualnim pregledom ili jednakovrijednim postupkom.

Najmanja protočna količina za svaki otvor tanka ( $\text{m}^3/\text{min}$ )



Slika 3.3.1.5  
Dubina prodiranja ulaznog mlaza, [m]

### 3.3.2 Oprema za pranje tankova tereta (za brodove izgrađene 1. srpnja 1994. ili kasnije)

3.3.2.1 Za brod izgrađen prije 1. srpnja 1994. vidi MARPOL 73/78, Prilog II, Dodatak 6, Odjeljak A.

3.3.2.2 Oprema za pranje tankova tereta mora udovoljavati zahtjevima MARPOL 73/78, Prilog II i može biti projektirana i ugrađena kao oprema za pranje tankova tereta na tankeru za ulje prema 2.2.1, uz razliku u materijalu i postupku.

3.3.2.3 Oprema i postupci uključuju predpranje i pranje tankova tereta i tankova za mješavine, za nestvrdnjavajuće i stvrdnjavajuće štetne tvari.

3.3.2.4 Oprema za pranje nestvrdnjavajućih štetnih tvari, bez ponovnog korištenja sredstva za pranje:

- 1 Tankovi moraju biti oprani pomoću rotacionog vodenog mlaza, koji radi s dovoljno visokim tlakom vode. U slučaju tvari kategorije X, strojevi za pranje moraju raditi na takvim položajima da se sve površine tanka operu. U slučaju tvari kategorije Y dovoljno je upotrijebiti samo jedan položaj.
- 2 Za vrijeme pranja količina tekućine u tanku mora biti što manja, što se postiže stalnim ispumpavanjem mješavina i pospješivanjem protoka prema usisu. Ako se ovaj uvjet ne može ispuniti, postupak pranja mora se ponoviti tri puta, uz temeljito posušivanje tanka između pranja.
- 3 Tvari koje imaju viskozitet jednak ili veći od 50 mPa.s na 20°C moraju se prati toplom vodom (temperature najmanje 60°C), osim ako svojstva tih tvari ne čine pranje manje učinkovitim.
- 4 Količina vode za pranje ne smije biti manja od one navedene u 3.3.2.7-1 ili određene prema 3.3.2.7-2.
- 5 Nakon predpranja tankovi i cjevovodi moraju biti temeljito posušeni.

3.3.2.5 Oprema za pranje stvrdnjavajućih štetnih tvari, bez ponovnog korištenja sredstva za pranje:

- 1 Tankovi moraju biti oprani što je moguće prije nakon iskrcaja. Po mogućnosti, tankovi moraju biti grijani prije pranja.
- 2 Ostatke u grotlačima i otvorima bolje je odstraniti prije predpranja.
- 3 Tankovi moraju biti oprani pomoću rotacionog vodenog mlaza, koji radi s dovoljno visokim tlakom vode, i na položajima koji osiguravaju da su sve površine tanka oprane.

- .4 Za vrijeme pranja količina tekućine u tanku mora biti što manja što se postiže stalnim ispuštanjem ostataka i pospješivanjem protoka prema usisu. Ukoliko se ovaj uvjet ne može postići, postupak pranja se mora ponoviti tri puta s temeljitim posušivanjem tanka između pranja.
- .5 Tankovi se moraju prati toplom vodom (temperature ne manje od 60°C), osim ako svojstva tih tvari ne čine pranje manje učinkovitim.
- .6 Količina vode koja se koristi za pranje ne smije biti manja od one navedene u 3.3.2.7-1 ili određene prema 3.3.2.7-2.
- .7 Nakon predpranja tankovi i cjevovodi moraju biti temeljito posušeni.

### 3.3.2.6 Postupci predpranja s ponovnim korištenjem sredstva za pranje:

- .1 Pranje s korištenim sredstvom za pranje može se prihvatiti za pranje više od jednog tanka tereta. U određivanju količine mora se posvetiti pažnju očekivanoj količini ostataka u tankovima i svojstvima sredstva za pranje, te primjenjuje li se bilo kakvo početno ispiranje. Ukoliko se ne mogu prikupiti dovoljni podaci, izračunata koncentracija ostataka tereta u sredstvu za pranje na kraju ne smije prijeći 5% na osnovi nazivne količine za posušivanje.
- .2 Ponovno korišteno sredstvo za pranje može se koristiti samo za pranje tankova koji su sadržavali istu ili sličnu tvar.
- .3 Količina sredstva za pranje dovoljna za pranje bez prekidanja mora se dodati u tank ili tankove koji će se prati.
- .4 Sve površine tanka moraju se prati okretnim mlazom/mlazovima koji imaju dovoljno visok tlak. Ponovno korištenje sredstva za pranje može se ostvariti u tanku koji se pere ili preko drugog tanka npr. tanka za mješavine.
- .5 Pranje se mora nastaviti dok ukupni protok nije manji od onog koji odgovara količinama navedenim u 3.3.2.7-1 ili određenim prema 3.3.2.7-2.
- .6 Stvrdnjavajuće tvari i tvari s viskozitetom jednakim ili većim od 50 mPa.s pri 20 °C moraju se prati toplom vodom (temperature ne manje od 60 °C) kad se voda koristi kao sredstvo za pranje, osim ako svojstva tih tvari ne čine pranje manje učinkovitim.
- .7 Nakon završetka pranja tankova s ponovnim korištenjem sredstva za pranje do veličine navedene u .5, sredstvo za pranje se mora iskrcati i tank temeljito posušiti. Nakon toga tank se mora isprati koristeći čisto sredstvo za pranje uz stalno pražnjenje i iskrcaj u uređaje za prihvata. Ispiranje mora najmanje obuhvatiti dno tanka i biti dovoljno za pročišćavanje cjevovoda, pumpe i filtera.

### 3.3.2.7 Najmanja količina vode za predpranje:

.1 Najmanja količina vode za predpranje se određuje na osnovi količine ostataka štetne tekuće tvari u tanku, veličine tanka, svojstava tereta, dopuštene koncentracije u bilo kojoj narednoj otpadnoj vodi i područja rada. Najmanja količina je dana sljedećim izrazom:

$$Q = k (15 r^{0,8} + 5 r^{0,7} \cdot V/1000)$$

gdje je:

$$Q - \text{najmanja zahtjevana količina, [m}^3\text{]}$$

$$r - \text{količina ostataka u tanku, [m}^3\text{]}$$

Veličina  $r$  mora biti vrijednost pokazana u stvarnom ispitivanju efikasnosti posušivanja, ali ne manje od 0,100 m<sup>3</sup> za tank s obujmom 500 m<sup>3</sup> i više i 0,040 m<sup>3</sup> za tank s obujmom 100 m<sup>3</sup> i manje. Za veličine tankova između 100 m<sup>3</sup> i 500 m<sup>3</sup>, najmanja vrijednost  $r$  dopuštena za korištenje u proračunu dobije se linearnom interpolacijom.

Za tvari kategorije X, vrijednost  $r$  mora se ili odrediti na osnovi ispitivanja posušivanja prema Priručniku, uzimajući u obzir gore navedene donje granične vrijednosti, ili uzeti 0,9 m<sup>3</sup>.

$V$  – obujam tanka, [m<sup>3</sup>]

$k$  – koeficijent koji ima vrijednost kako slijedi:

Kategorija X, nestvrdnjavajuća tvar s niskim viskozitetom,  $k = 1,2$

Kategorija X, stvrdnjavajuća tvar ili tvar s visokim viskozitetom,  $k = 2,4$

Kategorija Y, nestvrdnjavajuća tvar s niskim viskozitetom,  $k = 0,5$

Kategorija Y, stvrdnjavajuća tvar ili tvar s visokim viskozitetom,  $k = 1,0$

.2 Ispitivanje za odobrenje količine vode za predpranje manje od one u 3.3.2.7-1 može se izvršiti na zadovoljstvo  $RO$  da se dokaže da je udovoljeno zahtjevima MARPOL 73/78, Prilog II, Pravilo 13, uzimajući u obzir tvari koje je brod ovlašten prevoziti. Tako potvrđena količina mora se podesiti za ostale uvjete predpranja koristeći koeficijent  $k$  kako je određeno u 3.3.2.7-1.

**3.3.2.8** Kad se koristi drugo sredstvo za pranje tanka umjesto vode, kao što je mineralno ulje ili otapalo s klorom, njegovim ispuštanjem upravljat će se prema propisima ili MARPOL 73/78, Prilog I ili MARPOL 73/78, Prilog II, koji bi se primjenjivali na sredstvo da se prevozi kao teret. Postupci pranja tankova koji uključuju korištenje tih sredstava moraju biti izloženi u Priručniku i odobreni od  $RO$ .

**3.3.2.9** Kad se vodi dodaju male količine dodataka za čišćenje (deterdženata) radi olakšavanja pranja tankova, ne smiju se koristiti dodaci koji sadrže sastojke kategorije X osim onih sastojaka koji su brzo biorazgradivi i prisutni u ukupnoj koncentraciji manje od 10% u dodatku za čišćenje. Nema dodatnih ograničenja onima koji su primjenjivi na tank zbog prethodnog tereta.

### 3.3.3 Sustavi za ispuštanje ostataka štetnih tekućih tvari

**3.3.3.1** Ispuštanje u more ostataka tvari kojima je dodijeljena kategorija X, Y ili Z ili onih privremeno procijenjenih kao takve tvari, ili balastne vode, ostataka pranja tankova ili drugih mješavina koje sadrže te tvari je zabranjeno osim ako ta ispuštanja nisu potpuno u skladu s primjenjivim radnim zahtjevima sadržanim u MARPOL 73/78, Prilog II.

**3.3.3.2** Prije izvođenja bilo kojeg postupka predpranja ili ispuštanja u skladu s ovim pravilom, odgovarajući tank se mora isprazniti u najvećoj mjeri prema postupku propisanom u Priručniku.

**3.3.3.3** Prijevoz tvari koje nisu kategorizirane ili privremeno procijenjene kako je navedeno u 3.1.2.9 ili balastne vode, ostataka pranja tankova ili drugih mješavina koje sadrže te tvari je zabranjen zajedno s bilo kojim ispuštanjem tih tvari u more.

**3.3.3.4** Ispuštanje u more ostataka štetnih tekućih tvari mora se obavljati ispod vodne linije kroz podvodni ispušt ne prekoračujući najveći kapacitet za koji je podvodni ispušt projektiran.

**3.3.3.5** Oprema i smještaj cjevovoda za pretakanje i ispuštanje ostataka štetnih tekućih tvari moraju udovoljavati zahtjevima pravila za klasifikaciju RO (npr. vidjeti *Pravila za klasifikaciju brodova, Dio 8. - Cjevovodi* i *Pravila za klasifikaciju brodova, Dio 27. - Tankeri za kemikalije*, Hrvatskog registra brodova).

**3.3.3.6** Ispuštanje ostataka tvari kategorije X

Podložno propisima u 3.3.3.1, 3.3.3.2 i 3.3.3.3, sljedeći propisi se primjenjuju:

- .1 Tank iz kojeg se iskrca tva kategorije X mora biti opran prije nego brod napusti luku iskrcanja. Ostaci pranja moraju biti ispušteni u uređaje za prihvata dok koncentracija tvari u otpadnoj vodi prema uređaju za prihvat, kako je pokazano u analizi uzoraka otpadne vode koje je uzelo inspektor, nije 0,1% težinski ili manje. Kad je zahtjevana koncentracija postignuta, preostali ostaci pranja tanka moraju se nastaviti ispuštati u uređaje za prihvat dok tank nije prazan. Odgovarajući zapisi o ovim radnjama moraju se upisati u Knjigu o teretu i potvrditi od inspektora postavljenog od države potpisnice Konvencije.
- .2 Bilo koja voda kasnije ubačena u tank može se ispuštati u more u skladu s normama za ispuštanje iz MARPOL 73/78, Prilog II, Pravilo 13.2.
- .3 Kad Vlada države koja prima ostatke pranja utvrdi da je nepraktično mjeriti koncentraciju tvari u otpadnoj vodi bez uzrokovanja pretjeranog kašnjenja broda, ta država može prihvatiti drugi jednakovrijedni postupak za postizanje zahtjevan koncentracije u 3.3.3.6.1 pod uvjetom da:
  - .1 je tank opran u skladu s postupkom odobrenim od RO koji udovoljava točki 3.3.2; i
  - .2 se odgovarajući zapisi moraju upisati u Knjigu o teretu i potvrditi od inspektora navedenog u 3.3.3.6.1.

**3.3.3.7** Ispuštanje ostataka tvari kategorije Y i Z

Podložno propisima u 3.3.3.1, 3.3.3.2 i 3.3.3.3, sljedeći propisi se primjenjuju:

- .1 S obzirom na postupke ispuštanja ostataka tvari kategorije Y ili Z, norme za ispuštanje iz MARPOL 73/78, Prilog II, Pravilo 13.2 se primjenjuju.
- .2 Ukoliko se iskrcaj tvari kategorije Y ili Z ne obavlja u skladu s Priručnikom, mora se obaviti predpranje prije nego brod napusti luku iskrcanja, osim ako druge mjere, na zadovoljstvo inspektora navedenog u 3.3.3.6.1, nisu poduzete za odstranjivanje ostataka tereta iz broda do količina navedenih u MARPOL 73/78, Prilog II. Ostaci od predpranja tankova moraju se ispuštati u uređaje za prihvat.
- .3 Za tvari s visokim viskozitetom ili stvrdnjavajuće tvari kategorije Y primjenjuje se sljedeće:
  - .1 postupak predpranja kako je navedeno u 3.3.2 mora se primijeniti;
  - .2 mješavina ostataka i vode koja se stvara tijekom predpranja mora se ispuštati u uređaje za prihvat dok tank nije prazan; i
  - .3 bilo koja voda kasnije ubačena u tank može se ispuštati u more u skladu s normama za ispuštanje iz MARPOL 73/78, Prilog II, Pravilo 13.2.

**3.3.3.8** Radni zahtjevi za krcanje i iskrcavanje balasta:

- .1 Nakon iskrcanja, i ako se zahtjeva, nakon predpranja, u tank tereta se može krcati balast. Postupci za ispuštanje takvog balasta nalaze se u MARPOL 73/78, Prilog II, Pravilo 13.2.
- .2 Balast ubačen u tank tereta koji je opran do tog stupnja da balast sadrži manje od 1 ppm tvari koja se prethodno prevozila može se ispuštati u more bez obzira na kapacitet ispuštanja, brzinu broda i položaj ispusta, pod uvjetom da brod nije udaljen od najbližeg kopna manje od 12 milja i u vodi dubine manje od 25 metara. Zahtjevan stupanj čistoće je postignut kad je obavljeno predpranje, kako je navedeno u 3.3.2, i tank kasnije opran s potpunim ciklusom stroja za pranje za brodove izgrađene prije 1. srpnja 1994. ili s količinom vode ne manjom od one izračunate za  $k = 1,0$ .
- .3 Ispuštanje u more čistog ili odvojenog balasta nije podložno zahtjevima iz MARPOL 73/78, Prilog II.

### **3.3.4 Sustavi tereta**

**3.3.4.1** Sustav tereta mora udovoljavati zahtjevima pravila za klasifikaciju *RO* (npr. vidjeti *Pravila za klasifikaciju brodova, Dio 27. - Tankeri za kemikalije* i *Pravila za klasifikaciju brodova, Dio 8. - Cjevovodi*, Hrvatskog registra brodova).

**3.3.4.2** Svaki brod izgrađen prije 1. srpnja 1986. mora biti opremljen pumpama i sustavom cjevovoda koji osiguravaju da svaki tank potvrđen za prijevoz tvari kategorije X ili Y ne zadržava količinu ostataka veću od 300 litara u tanku i s njim povezanom cjevovodu i da svaki tank potvrđen za prijevoz tvari kategorije Z ne zadržava količinu ostataka veću od 900 litara u tanku i s njim povezanom cjevovodu.

Ispitivanje u radu mora se obaviti u skladu s 3.3.4.6.

**3.3.4.3** Svaki brod izgrađen 1. srpnja 1986. ili kasnije, ali ranije od 1. siječnja 2007. mora biti opremljen pumpama i sustavom cjevovoda koji osiguravaju da svaki tank potvrđen za prijevoz tvari kategorije X ili Y ne zadržava količinu ostataka veću od 100 litara u tanku i s njim povezanom cjevovodu i da svaki tank potvrđen za prijevoz tvari kategorije Z ne zadržava količinu ostataka veću od 300 litara u tanku i s njim povezanom cjevovodu. Ispitivanje u radu mora se obaviti u skladu s 3.3.4.6.

**3.3.4.4** Svaki brod izgrađen 1. siječnja 2007. ili kasnije mora biti opremljen pumpama i sustavom cjevovoda koji osiguravaju da svaki tank potvrđen za prijevoz tvari kategorije X, Y ili Z ne zadržava količinu ostataka veću od 75 litara u tanku i s njim povezanom cjevovodu. Ispitivanje u radu mora se obaviti u skladu s 3.3.4.6.

**3.3.4.5** Za brod koji nije tanker za kemikalije izrađen prije 1. siječnja 2007. koji ne može udovoljiti zahtjevima za pumpe i sustav cjevovoda, za tvari kategorije Z, navedenim u 3.3.4.2 i 3.3.4.3 neće se primijeniti zahtjev za količinu. Smatra se da je udovoljavanje postignuto ako je tank ispražnjen do najvećeg mogućeg stupnja.

**3.3.4.6** Procjena količina ostataka u tankovima tereta, pumpama i s njima povezanom cjevovodu:

1. Postupak za ispitivanje učinkovitosti sustava tereta procjenom količina ostataka u tankovima tereta, pumpama i s njima povezanom cjevovodu mora biti u skladu s MARPOL 73/78, Prilog II, Dodatak 5, točka 3.
2. Sustavi tereta moraju biti tako projektirani da udovoljavaju zahtjevanoj najvećoj količini ostataka po tanku i s njim povezanom cjevovodu kako je navedeno u 3.3.4.2, 3.3.4.3 i 3.3.4.4.
3. Sustavi tereta moraju se ispitati vodom radi potvrđivanja njihova rada. Ta ispitivanja vodom moraju mjerenjem pokazati da sustav udovoljava zahtjevima iz 3.3.4.2, 3.3.4.3 i 3.3.4.4. S obzirom na 3.3.4.2 i 3.3.4.3, odstupanje od 50 litara po tanku je prihvatljivo. Izmjerena količina označava se kao količina za posušivanje. Količina za posušivanje svakog tanka mora se zabilježiti u broskom Priručniku. Ispitivanje sustava tereta u radu mora biti odobreno od *RO*.
4. Nakon utvrđivanja količine za posušivanje za jedan tank, *RO* može koristiti utvrđenu količinu za sličan tank pod uvjetom da je sustav tereta za taj tank sličan i ispravno radi.

### **3.3.5 Prostorija pumpi tereta**

**3.3.5.1** Prostorija pumpi tereta mora udovoljavati zahtjevima pravila za klasifikaciju *RO* (npr. vidjeti *Pravila za klasifikaciju brodova, Dio 27. - Tankeri za kemikalije*, *Pravila za klasifikaciju brodova, Dio 2. - Trup* i *Pravila za klasifikaciju brodova, Dio 12.- Električna oprema*, Hrvatskog registra brodova).

**3.3.5.2** Mjesto upravljanja sustavom cjevovoda kaljuže prostorije pumpi tereta mora se nalaziti izvan prostorije.

**3.3.5.3** Sustav cjevovoda kaljuže prostorije pumpi tereta mora osiguravati mogućnost prebacivanja kaljužne mješavine u tank za mješavine ili u tankove tereta.

### **3.3.6 Smještaj podvodnog otvora za ispuštanje**

**3.3.6.1** Brodovi potvrđeni za prijevoz tvari kategorije X, Y ili Z moraju imati podvodne ispuste.

**3.3.6.2** Za brodove izgrađene prije 1. siječnja 2007. i potvrđene za prijevoz tvari kategorije Z podvodni ispust nije obavezan.

**3.3.6.3** Podvodni otvori za ispuštanje moraju se nalaziti u području tereta u blizini donjeg uzvoja oplate i moraju biti tako uređeni da je onemogućen ponovni ulaz mješavine ostataka i vode u brodske usise mora.

**3.3.6.4** Ako postoje dva podvodna otvora za ispuštanje radi postizanja veće dopuštene količine ispuštanja, oni moraju biti smješteni na suprotnim stranama broda.

### **3.3.7 Veličina podvodnog otvora za ispuštanje**

**3.3.7.1** Izvedba podvodnog otvora za ispuštanje mora biti takva da mješavina ostataka i vode ispuštena u more ne prolazi kroz područje graničnog sloja broda.



S tom svrhom, kada je ispuštanje okomito na oplatu broda, najmanji promjer podvodnog otvora za ispuštanje se određuje po izrazu:

$$D = \frac{Q_D}{5L} \quad [\text{m}] \quad (3.3.7.1)$$

gdje je:

- $D$  - najmanji promjer podvodnog otvora za ispuštanje, [m];
- $L$  - udaljenost između pramčane okomice i podvodnog otvora za ispuštanje, [m];
- $Q_D$  - izabrana najveća količina mješavine ostataka i vode koju brod može ispuštati kroz otvor, [m<sup>3</sup>/h].

**3.3.7.2** Ako je ispuštanje usmjereno pod kutom prema oplati broda, u izrazu 3.3.7.1 umjesto  $Q_D$  uzima se njegova komponenta okomita na oplatu broda.

## 3.4 BRODSKI PLAN ZA SLUČAJ OPASNOSTI ONEČIŠĆENJA ŠTETNIM TEKUĆIM TVARIMA

**3.4.1** Svaki brod za prijevoz štetnih tekućih tvari u različenom stanju bruto tonaže 150 i više mora imati na brodu *Brodski plan za slučaj opasnosti onečišćenja štetnim tekućim tvarima* odobren od RO.

**3.4.2** Plan mora biti u skladu s Uputstvima koje je izradila *Međunarodna pomorska organizacija* \* i napisan na jeziku kojim se služe zapovjednik i časnici. Plan mora sadržavati najmanje sljedeće:

- 1 Postupak izvještavanja o slučaju onečišćenja štetnim tekućim tvarima, kako se zahtjeva Konvencijom MARPOL 73/78 u članu 8 i Protokolu I, na osnovi uputstava koje je izradila *Međunarodna pomorska organizacija*\*\*, koji moraju slijediti zapovjednik ili zadužena osoba na brodu.
- 2 Popis uprava ili osoba kojima se mora obratiti u slučaju onečišćenja štetnim tekućim tvarima.
- 3 Detaljan opis postupaka koje moraju odmah poduzeti osobe na brodu da smanje ili nadziru ispuštanje štetnih tekućih tvari nakon slučaja.
- 4 Postupak i osobu za vezu na brodu za usklađivanje brodskih postupaka s nacionalnim i lokalnim vlastima u borbi protiv onečišćenja.

**3.4.3** Za brodove na koje se primjenjuje i Pravilo 37, Priloga I, Konvencije MARPOL 73/78, Plan može biti izrađen zajedno s *Brodskim planom za slučaj opasnosti onečišćenja uljem*. U tom slučaju naziv Plana je *Brodski plan za slučaj opasnosti od onečišćenja*.

\* Odnosi se na *Guidelines for the development of shipboard marine pollution emergency plans for oil and/or noxious liquid substances*, prema rezoluciji MEPC 85(44), dopunjenoj s rezolucijom MEPC 137(53).

\*\* Odnosi se na *General principles for ship reporting systems and ship reporting requirements, including Guidelines for reporting incidents involving dangerous goods, harmful substances and /or marine pollutants*, prema IMO rezoluciji A.851(20), dopunjenoj s rezolucijom MEPC 138(53).

## PRILOG IV - SPRJEČAVANJE ONEČIŠĆENJA ŠTETNIM TVARIMA KOJE SE PREVOZE MOREM U UPAKIRANOM OBLIKU

**4.1** Ovaj Prilog primjenjuje se na sve brodove koji prevoze štetne tvari u upakiranom obliku. MARPOL 73/78, Prilog III stupio je na snagu dne 1. srpnja 1992.

Detaljni zahtjevi za prijevoz štetnih tvari u upakiranom obliku nalaze se u IMO rezoluciji MEPC.193(61).

**4.2** **Štetne tvari** – prema ovom odsjeku, su one tvari koje su naznačene kao zagađivači mora u IMDG Kodeksu.

**4.3** **Upakirani oblici** – prema ovom odsjeku, su oblici spremnika za štetne tvari prema IMDG Kodeksu.

**4.4** Prijevoz štetnih tvari je zabranjen, osim ako je to u skladu sa odredbama ovog odsjeka.

**4.5** Zahtjevi ovog odsjeka se ne primjenjuju na brodsko spremište i opremu.

**4.6** Pakiranje mora biti odgovarajuće da smanji na najmanju mjeru opasnost za pomorski okoliš, uzimajući u obzir njegov sadržaj.

**4.7** Pakiranje koje sadrži štetnu tvar mora biti trajno označeno ili imati natpis koji označava da je tvar štetna tvar u skladu s odredbama IMDG Kodeksa.

Način stavljanja oznaka ili natpisa na pakiranje koje sadrži štetnu tvar mora biti u skladu s odredbama IMDG Kodeksa.

Podaci koji se odnose na prijevoz štetnih tvari moraju biti u skladu s odredbama IMDG Kodeksa.

**4.8** Štetne tvari moraju biti ispravno skladištene i osigurane da se smanji na najmanju mjeru opasnost za pomorski okoliš, ne umanjujući sigurnost broda i posade.

Na brodu se mora nalaziti detaljni plan skladištenja koji pokazuje smještaj štetnih tvari.

**4.9** Određene štetne tvari su zabranjene za prijevoz ili je ograničena njihova količina koja se može prevoziti na brodu. Kod ograničenja količine potrebno je razmotriti veličinu, konstrukciju i opremu broda, kao i način pakiranja i prirodu tvari.

**4.10** Izbacivanje štetnih tvari u upakiranom obliku u more je zabranjeno, osim kad je ugrožena sigurnost broda i posade.

Odgovarajuće mjere, u skladu s propisima iz Konvencije, temeljene na fizikalnim, kemijskim i biološkim svojstvima štetnih tvari moraju se poduzeti kod pranja iscurene količine štetne tvari van broda.

## **PRILOG V - SPRJEČAVANJE ONEČIŠĆENJA SANITARNIM OTPADNIM VODAMA**

### **5.1 OPĆI ZAHTJEVI**

#### **5.1.1 Primjena**

**5.1.1.1** MARPOL 73/78, Prilog IV - Sprječavanje onečišćenja sanitarnim otpadnim vodama stupio je na snagu dne 27. rujna 2003. godine.

**5.1.1.2** Ovaj Prilog Pravila primjenjuje se na uređaje i opremu brodova predviđene za sprječavanje onečišćenja mora sanitarnim otpadnim vodama.

**5.1.1.3** Odredbe ovog odsjeka primjenjuju se na sljedeće brodove u međunarodnoj plovidbi:

- .1 nove brodove od 400 GT i više;
- .2 nove brodove manje od 400 GT, koji su predviđeni za prijevoz više od 15 osoba;
- .3 postojeće brodove od 400 GT i više, 5 godina nakon stupanja na snagu MARPOL 73/78, Prilog IV;
- .4 postojeće brodove manje od 400 GT, koji su predviđeni za prijevoz više od 15 osoba, 5 godina nakon stupanja na snagu MARPOL 73/78, Prilog IV.

**5.1.1.4** Odredbe ovog odsjeka primjenjuju se i na brodove ograničenog područja plovidbe 5 do 8, u ovisnosti o veličini i namjeni broda o čemu u svakom slučaju posebno razmatra i odlučuje *Ministarstvo* na preporuku *RO*.

**5.1.1.5** Zahtjevi iz 5.2.1.2 primjenjuju se na nove putničke brodove 1. lipnja 2019. i kasnije, i na postojeće putničke brodove 1. lipnja 2021. i kasnije.

**5.1.1.6** Upute za standard ispuštanja i način ispitivanja uređaja za obradu sanitarnih otpadnih voda iz Rez. MEPC.227(64) primjenjuju se 1. siječnja 2016. ili kasnije.

Zahtjevi iz uputa primjenjuju se na uređaje za obradu sanitarnih otpadnih voda ugrađene na brod kojemu je kobilica postavljena ili koji je u sličnom stupnju gradnje 1. siječnja 2016. ili kasnije.

Za ostale brodove, zahtjevi iz uputa primjenjuju se na ugradnje s ugovorenim datumom isporuke na brod 1. siječnja 2016. ili kasnije, ili u nedostatku ugovorenog datuma isporuke, na opremu stvarno isporučenu na brod 1. siječnja 2016. ili kasnije.

#### **5.1.2 Objašnjenje pojmova i izraza**

Objašnjenja pojmova i izraza, koji se koriste u ovim Pravilima navedena su u Odsjeku 1. i u daljnjem tekstu.

**5.1.2.1 Novi brod** – brod:

- .1 kojemu je ugovor o gradnji zaključen, ili, ako nema ugovora o gradnji, kojemu je kobilica postavljena, ili koji je bio u sličnom stupnju gradnje, na dan ili nakon dana stupanja na snagu MARPOL 73/78, Priloga IV;
- .2 koji je ispušten tri godine ili više nakon stupanja na snagu MARPOL 73/78, Priloga IV.

**5.1.2.2 Postojeći brod** – brod koji nije novi brod.

**5.1.2.3 Fekalna otpadna voda (crna voda)** –

- .1 izljevi i ostali otpaci iz svih vrsti zahoda (nužnika), pisoara i zahodskih školjki;
- .2 izljevi iz umivaonika, kada i ostalih uređaja medicinskih prostorija (ambulanta, bolnica, itd.);
- .3 izljevi iz prostorija u kojima se nalaze žive životinje;
- .4 druge otpadne vode, ako se miješaju s gore navedenim izljevima.

**5.1.2.4 Otpadna voda za pranje iz domaćinskih i stambenih prostorija (siva voda)** –

- .1 otpadne vode iz umivaonika, tuševa, kada i izljeva osim vode navedene u 5.1.2.3;
  - .2 otpadne vode iz praonica;
  - .3 otpadne vode od pranja namirnica, iz kuhinjskih strojeva i iz prostorija gdje se drži ili služi hrana.
- 5.1.2.5 Sabirni tank** – tank za sakupljanje i skladištenje sanitarnih otpadnih voda.
- 5.1.2.6 Uređaj za pročišćavanje sanitarnih otpadnih voda** – uređaj u kojemu se otpadne vode pročišćavaju:
- .1 biološkom razgradnjom organske tvari
  - .2 dezinfekcijom ili sterilizacijom
  - .3 odvajanjem krutih tvari i njihovim usitnjavanjem ili uklanjanjem.
- 5.1.2.7 Broj osoba** – posada, putnici i posebno osoblje prema broju mjesta predviđenih za njihov smještaj na brodu.
- 5.1.2.8 Koliformne bakterije** – bakterije čiji broj se općenito koristi za prikazivanje prisutnosti fekalnih tvari i mikroorganizama koji mogu štetiti ljudskom zdravlju.
- 5.1.2.9 Biokemijska potreba kisika u pet dana, BPK<sub>5</sub>** – količina kisika koju organska tvar iz otpadne vode potroši za svoj metabolizam u toku pet dana.
- 5.1.2.10 Suspendirane tvari** – geometrijska sredina koncentracije suspendiranih tvari u otpadnoj vodi utvrđena na 40 uzoraka.
- 5.1.2.11 Aerobni proces** – biokemijski oksidacijski proces razlaganja fekalija pomoću bakterija koje se prirodno razvijaju, pri čemu se troši kisik iz vode, proizvodi više vode, oslobađa ugljični dioksid i stvaraju nove bakterije.
- 5.1.2.12 Fekalni plinovi** – su otrovni i zapaljivi plinovi koji mogu nastati u sustavu fekalija. Ako u fekalnoj masi nema dovoljno kisika, intenzivnije se razvijaju alternativne bakterije, pa ne postoje preduvjeti za razvoj aerobnog procesa. Tada se stvaraju plinovi uključujući sumporovodik (H<sub>2</sub>S), metan (CH<sub>4</sub>), amonijak (NH<sub>3</sub>) i slično. Ti su plinovi vrlo otrovni i zapaljivi. Za čovjeka je posebno otrovan sumporovodik već pri koncentraciji od 10 dijelova/milijun. Njegove zapaljive pare su teže od zraka, pa se u zatvorenim prostorima mjestimično može akumulirati smrtonosna koncentracija.
- 5.1.2.13 Neaerobni uvjeti** – su uvjeti pri kojima se ne može odvijati aerobni proces. Kao posljedica, u sustavu fekalija se razvijaju otrovni i zapaljivi fekalni plinovi.
- 5.1.2.14 Posebno područje** – morska područja određena u Konvenciji MARPOL 73/78, Prilog IV, Pravilo 5 bis.
- 5.1.2.15 Putnik** – svaka osoba osim zapovjednika i člana posade ili ostalih osoba zaposlenih ili uključenih u bilo kojem svojstvu u posao na brodu, i djece mlađe od godine dana.
- 5.1.2.16 Putnički brod** – brod koji prevozi više od dvanaest putnika.
- 5.1.2.17 Novi putnički brod** – putnički brod za koji je ugovor o izgradnji potpisan, ili u nedostatku ugovora o gradnji, za koji je kobilica postavljena, ili koji je u sličnom stupnju gradnje 1. lipnja 2019. ili kasnije, ili koji je isporučen 1. lipnja 2021. ili kasnije.
- 5.1.2.18 Postojeći putnički brod** – putnički brod koji nije novi putnički brod.
- 5.1.3 Opseg nadzora**
- 5.1.3.1** Opći zahtjevi za nadzor i pregled opreme i uređaja, kao i popis tehničke dokumentacije za odobrenje i potrebne isprave navedene su u *Pravilima, Opći propisi, Prilog II. - Nadzor nad gradnjom i osnovni pregled.*
- 5.1.3.2** Tijekom izradbe obavlja se nadzor nad:
- .1 uređajima za pročišćavanje sanitarnih otpadnih voda, uključujući pripadajuće cjevovode, pumpe i električnu opremu, dozatore i uređaje za nadziranje i upravljanje;
  - .2 sabirnim tankovima i njihovim pripadajućim uređajima.
- 5.1.3.3** Tijekom montaže na brodu obavlja se nadzor nad:
- .1 uređajima za pročišćavanje sanitarnih otpadnih voda;
  - .2 uređajima za usitnjavanje i dezinfekciju;
  - .3 sabirnim tankovima;
  - .4 pumpama i cjevovodima sanitarnih otpadnih voda.
- 5.1.3.4** Prije početka gradnje treba dostaviti RO na odobrenje sljedeću dokumentaciju:
- .1 tehnički opis i princip rada uređaja, upute za rad i održavanje;
  - .2 opći plan s presjecima uređaja za pročišćavanje sanitarnih otpadnih voda, nacrt sabirnog tanka;
  - .3 shema nadziranja i upravljanja;
  - .4 električne sheme;
  - .5 program ispitivanja.

## 5.2 UREĐAJI I OPREMA ZA PROČIŠĆAVANJE I ISPUŠTANJE SANITARNIH OTPADNIH VODA

### 5.2.1 Opći zahtjevi

5.2.1.1 Brodovi navedeni u 5.1.1 moraju imati jedan od ovih tipova opreme:

- .1 tipno odobren uređaj za biološko pročišćavanje fekalnih otpadnih voda, uključujući po potrebi sabirni tank, koji mora udovoljavati radnim zahtjevima temeljenim na standardima i načinima ispitivanja razvijenim od Organizacije (IMO rezolucija MEPC.159(55)).
- .2 tipno odobren uređaj za usitnjavanje i dezinfekciju fekalnih otpadnih voda sa sabirnim tankom za kasnije ispuštanje u more na udaljenosti više od 3 Nm od najbližeg kopna.
- .3 sabirne tankove za kasnije pražnjenje sanitarnih otpadnih voda u kopnene ili ploveće uređaje za prihvata ili ispuštanje u more na udaljenosti više od 12 Nm od najbližeg kopna pri umjerenom količini odobrene od RO kad je brod u plovidbi pri brzini ne manjoj od 4 čvora, čiji kapacitet mora biti odobren od RO za zadržavanje svih sanitarnih otpadnih voda, uzimajući u obzir radnje broda, broj osoba i druge odgovarajuće čimbenike.

5.2.1.2 Svaki putnički brod dok boravi unutar posebnog područja mora biti opremljen jednim od sustava za sanitarne otpadne vode:

- .1 tipno odobren uređaj za obradu sanitarnih otpadnih voda, koji udovoljava radnim zahtjevima temeljenim na standardima i načinima ispitivanja razvijenim od Organizacije (rezolucija MEPC. 227(64) i MEPC.284(70));
- .2 sabirni tank čija izvedba i kapacitet mora biti odobren od RO za zadržavanje svih sanitarnih otpadnih voda za kasnije pražnjenje u uređaje za prihvata, uzimajući u obzir radnje broda, broj osoba i druge odgovarajuće čimbenike. Sabirni tank mora imati uređaj koji vizualno pokazuje razinu sadržaja tanka.

5.2.1.3 Brodovi kategorije A i B izgrađeni 1. siječnja 2017. ili kasnije i svi putnički brodovi izgrađeni 1. siječnja 2017. ili kasnije smiju ispuštati sanitarne otpadne vode u polarnim vodama kad brod koristi uređaj za obradu sanitarnih otpadnih voda odobren u skladu s 5.2.1.1.1 ili 5.2.1.2.1, i što je moguće dalje od najbližeg kopna, ledene ploče, čvrstog leda ili područja s koncentracijom leda većom od 1/10.

5.2.1.4 Brodovi kategorije A i B koji rade u područjima s koncentracijom leda većom od 1/10 u duljem vremenskom razdoblju, smiju ispuštati sanitarne otpadne vode samo koristeći uređaj za obradu sanitarnih otpadnih voda odobren u skladu s 5.2.1.1.1 ili 5.2.1.2.1.

5.2.1.5 Sustav sanitarnih otpadnih voda mora biti tako izveden da je isključena mogućnost nekontroliranog ispuštanja sanitarnih otpadnih voda u more.

5.2.1.6 Cjevovodi, električna oprema i uređaji automatizacije moraju udovoljavati zahtjevima pravila za klasifikaciju RO (npr. vidjeti 1.6, *Pravila za klasifikaciju brodova, Dio 7. - Strojni uređaji, Pravila za klasifikaciju brodova, Dio 8. - Cjevovodi, Pravila za klasifikaciju brodova, Dio 12.- Električna oprema i Pravila za klasifikaciju brodova, Dio 13.- Automatizacija, Hrvatskog registra brodova*).

Na brodovima područja plovidbe 6-8, manjim od 400 GT, plastične cijevi u sustavu sanitarnih otpadnih voda izvan strojnice ne moraju biti tipno odobrene prema IMO Rez. A.753(18), ako udovoljavaju zahtjevima priznatih normi i njihovo područje primjene uključuje cjevovode crnih i sivih voda.

5.2.1.7 Cjevovod sanitarnih otpadnih voda mora biti odgovarajućih dimenzija, da se spriječi začepljenje ili povratno cirkuliranje sanitarnih otpadnih voda.

Cjevovod je potrebno zaštititi od smrzavanja.

5.2.1.8 Cjevovod sanitarnih otpadnih voda ne smije prolaziti kroz prostorije gdje se čuva, priprema ili poslužuje hrana, ili kroz prostorije za pranje posuđa.

Ako se, zbog strukturnih zahtjeva, ne može udovoljiti gore navedenim zahtjevima, moraju se razmotriti alternativna rješenja u kojima dio cjevovoda koji prolazi kroz navedene prostorije nema rastavljivog spoja ili su rastavljivi spojevi svedeni na najmanji mogući broj, i tako zaštićeni da je onemogućeno eventualno curenje iz cjevovoda u prostoriju.

Ne smiju se postaviti ispusni otvori za čišćenje u dijelu cjevovoda koji prolazi kroz gore navedene prostorije.

Cjevovod sanitarnih otpadnih voda ne smije prolaziti kroz medicinske prostorije.

5.2.1.9 Cjevovodi se moraju ispitati na nepropusnost prema zahtjevu 5.2.3.7.

5.2.1.10 Cjevovod odljeva mora imati odgovarajuće odušnike, vodeći računa posebno o krajnjim točkama sustava. Odušnici trebaju omogućiti odgovarajući dovod zraka i spriječiti tendenciju bilo kakvog formiranja vodenih čepova unutar sustava, koji bi mogli stvaranjem podtlaka prazniti sifone i prekinuti vodene brtve svojim gibanjem kroz cijevi, naročito pri naglom naginjanju i poniranju broda.

Izvedba odušnih cijevi mora biti u skladu s točkom 5.2.2.7.

**5.2.1.11** Sustav fekalija općenito mora biti projektiran tako, da se izbjegne potencijalna opasnost od fekalnih plinova koji mogu nastati u sustavu. Primarne mjere predostrožnosti trebaju biti sadržane u projektu i u korištenju sustava. Vodene brtve u sifonima radi zaštite od opasnih plinova, odušnike cjevovoda i odušnike tankova treba smatrati samo pomoćnom zaštitom. Glavni cilj mora biti sprječavanje stvaranja i nakupljanja otrovnih i zapaljivih fekalnih plinova u sustavu.

**5.2.1.12** Preporučuje se da WC-školjke budu opremljene uređajem za prekidanje vakuuma, spojenim na stražnjoj strani vodene brtve u obliku vlastitog odušnika, ili patentiranog posebnog ventila.

**5.2.1.13** Kad se sanitarne otpadne vode miješaju s otpadom ili otpadnom vodom koji su pokriveni ostalim Prilozima Pravila, dodatno uz zahtjeve ovog Priloga mora biti udovoljeno zahtjevima tih Priloga.

## **5.2.2 Sabirni tankovi sanitarnih otpadnih voda**

**5.2.2.1** Ukupna zapremina svih sabirnih tankova može se odrediti i po izrazu:

$$V = f \cdot n \cdot q \cdot t \quad [\text{lit}] \quad (5.2.2.1)$$

gdje je:

- $f$  – koeficijent uvjeta eksploatacije;
  - = 1,0 za brodove neograničenog i ograničenog područja plovidbe, ako putovanje traje više od 8 sati;
  - = 0,3-0,5 za putničke brodove, ako putovanje traje od 2 do 4 sata;
  - = 0,1 za putničke brodove ako putovanje traje do 2 sata
- $n$  – broj osoba,
- $q$  – količina otpadnih voda u litrama po jednoj osobi na dan;
  - = 70 lit/osobi na dan, ako je predviđeno sakupljanje fekalnih otpadnih voda;
  - = 180-230 lit/osobi na dan, ako je predviđeno sakupljanje fekalnih otpadnih voda i vode iz domaćinskih i stambenih prostorija (veće količine za putničke brodove);
  - = 25 lit/osobi na dan, ako je predviđeno sakupljanje fekalnih otpadnih voda vakuum sustavom;
  - = 135-185 lit/osobi na dan, ako je predviđeno sakupljanje fekalnih otpadnih voda vakuum sustavom i vode iz domaćinskih i stambenih prostorija (veće količine za putničke brodove);
- $t$  – vrijeme boravka broda u luci i/ili u području u kojem je ispuštanje zabranjeno;
  - = 1 dan za brodove za prijevoz putnika na jednodnevnim turističkim izletima;
  - = 3-5 dana za tankere neograničenog područja plovidbe;
  - = 3-10 dana za brodove za prijevoz tereta neograničenog područja plovidbe;
  - = 3 dana za ostale brodove
  - = 2 dana za brodove koji imaju uređaje za biološko pročišćavanje fekalnih otpadnih voda.

**5.2.2.2** Strukturni sabirni tankovi moraju udovoljavati zahtjevima pravila za klasifikaciju RO (npr. vidjeti *Pravila za klasifikaciju brodova, Dio 2. - Trup*, Hrvatskog registra brodova).

**5.2.2.3** Sabirni tankovi moraju biti od čelika ili nehrđajućeg čelika. Na brodovima čiji je trup izrađen od aluminijskih slitina ili plastičnih materijala, sabirni tankovi mogu biti od tih materijala. Unutarnja površina mora biti glatka (osim kod strukturnih tankova), i zaštićena od djelovanja otpadnih voda koje sadrži. Dno tanka mora biti nagnuto u pravcu usisne cijevi. Tankovi moraju imati uređaj za ispiranje vodom ili parom i otvor za pregled, dezinficiranje i čišćenje. Preporučuje se ugradnja uređaja za miješanje (bućkanje) sanitarnih otpadnih voda.

Uređaj za ispiranje za sabirne tankove ne mora se ugraditi na brodovima područja plovidbe 5-8.

**5.2.2.4** Sabirni tankovi moraju se pregracima (suhim prostorima) odvojiti od tankova pitke i napojne vode, vode za pranje, biljnog ulja, kao i od stambenih i službenih prostorija i prostora za teret. Sabirni tankovi mogu se postaviti bez pregradaka u prostorijama strojeva i tereta, ako te prostorije nisu predviđene za prijevoz prehrambenih sirovina i proizvoda.

**5.2.2.5** Sabirni tankovi se moraju prije premazivanja zaštitnim slojem ispitati tlakom 1,5 većim od tlaka stupca vode mjenog od dna do najnižeg sanitarnog uređaja koji nema mogućnost zatvaranja odljevnog ogranka, ali ne manjim od 2,5 m vodenog stupca.

**5.2.2.6** Sabirni tankovi moraju imati zvučnu i svjetlosnu signalizaciju koja upozorava kada razina prijeđe 80% visine tanka.

**5.2.2.7** Odušne cijevi sabirnih tankova, skladišnih tankova i tankova za obradu fekalija moraju biti dimenzionirane tako da stvaraju čim manji pad tlaka i da omoguće zadovoljavajuće odvođenje fekalnih plinova. Odušnici trebaju također omogućiti dobro odvođenje zraka koji dolazi posredstvom bilo kojeg puhalo ili sabirnika u vakuumskom sustavu - ako su ugrađeni

Odušne cijevi se moraju voditi na otvorenu palubu na mjesto gdje nema izvora zapaljenja, a otvor treba biti najmanje 3 m iznad najviše sanitarne prostorije i zaštićen mrežicom iz nehrđajućeg materijala.

Odušne cijevi moraju imati mogućnost samodreniranja pri svim predviđenim kutovima nagiba i trima, a raspored mora biti takav da miris ne prodire u stambene, društvene i medicinske prostorije.

**5.2.2.8** Pri projektiranju tanka može se predvidjeti i način održavanja odgovarajuće razine kisika u tekućini, radi izbjegavanja stvaranja neaerobnih uvjeta. To se može postići direktnim upuhivanjem zraka, ili dodavanjem zraka u tekućinu kroz mlaznicu ejetora tijekom pumpanja, ili na sličan način.

## 5.2.3 Uređaji za biološko pročišćavanje fekalnih otpadnih voda

5.2.3.1 Hidraulički kapacitet uređaja za biološko pročišćavanje fekalnih otpadnih voda određuje se po obrascu:

$$Q = n \cdot q \text{ [lit/dan]} \quad (5.2.3.1)$$

gdje je  $n$  i  $q$  kao u 5.2.2.1.

5.2.3.2 Uređaji za biološko pročišćavanje fekalnih otpadnih voda, pripadne pumpe, cjevovodi i armatura koji dolaze u dodir s otpadnim vodama moraju biti iz materijala otpornog na njihovo štetno djelovanje ili posebno zaštićeni od istog.

5.2.3.3 Ako se za dezinfekciju fekalnih otpadnih voda koristi klor, sadržaj slobodnog klora u vodi koja se ispušta u more ne smije biti veći od 0,5 mg/lit.

5.2.3.4 Uređaj za biološko pročišćavanje fekalnih otpadnih voda mora osiguravati stupanj čistoće koji ne prelazi sljedeće veličine:

- .1 biokemijska potreba kisika (BOD<sub>5</sub>):  
25 mg/lit
- .2 kemijska potreba kisika (COD): 1  
125 mg/lit
- .3 suspendirane tvari:
  - .1 ako se uređaj ispituje na kopnu:  
35 mg/lit
  - .2 ako se uređaj ispituje na brodu:  
 $x + 35$  mg/lit  
gdje je:  
 $x$  – sadržaj suspendiranih tvari u vodi za ispiranje uređaja [mg/lit]
- .4 koliformne bakterije: 100/100 ml
- .5 pH vrijednost: 6-8,5

5.2.3.5 Uređaj za obradu sanitarnih otpadnih voda ugrađen na putnički brod koji namjerava ispuštati obrađenu sanitarnu vodu unutar posebnih područja mora dodatno udovoljavati sljedećim standardima za geometrijsku sredinu ukupnog sadržaja dušika i fosfora u uzorcima obrađene sanitarne vode za vrijeme ispitivanja:

- .1 ukupni dušik: 20 mg/lit ili najmanje  
70% smanjenja u odnosu na sadržaj u neobrađenoj sanitarnoj vodi
- .2 ukupni fosfor: 1,0 mg/lit ili najmanje 80% smanjenja u odnosu na sadržaj u neobrađenoj sanitarnoj vodi.

5.2.3.6 Uređaj za obradu otpadnih voda mora se ispitati na nepropusnost u skladu s 5.2.2.5.

5.2.3.7 Cjevovodi se moraju ispitati na nepropusnost tlakom:

$$p_{is} = 1,5 \cdot p \quad [\text{MPa}] \quad (5.2.3.6)$$

gdje je:

$p$  – radni tlak.

5.2.3.8 Funkcionalno ispitivanje uređaja mora se obaviti u tvornici ili na brodu, prema programu odobrenom od RO.

5.2.3.9 Uređaji se mogu postaviti u prostorijama strojeva ili u plinonepropusnim prostorima s prisilnom usisnom ventilacijom.

5.2.3.10 Mora se predvidjeti djelotvoran sustav ispiranja i dezinficiranja uređaja, sustav za upravljanje i cjevovod (moraju se predvidjeti otvori za pregled i popravak).

5.2.3.11 Mora se predvidjeti automatski rad uređaja i zvučna i svjetlosna signalizacija u slučaju izlaza vode na preljev u nužnosti ili u slučaju neispravnog rada opreme.

5.2.3.12 Uređaj mora imati odušnik izveden u skladu s točkom 5.2.2.7.

5.2.3.13 Mora postojati mogućnost uzimanja uzoraka otpadne vode za kontrolu, prije i poslije obradbe.

5.2.3.14 Na brodu se mora nalaziti priručnik za rad i održavanje uređaja.

Natpisna pločica na uređaju mora sadržavati tip i model uređaja, ime proizvođača, datum proizvodnje, te sva radna ili ugradbena ograničenja.

## 5.2.4 Uređaj za usitnjavanje (kominutori) krutih tvari iz sanitarnih otpadnih voda i uređaji za dezinfekciju ili sterilizaciju izlazne vode.

5.2.4.1 Uređaj za usitnjavanje i dezinficiranje sanitarnih otpadnih voda mora udovoljavati zahtjevima 5.2.3.1 do 5.2.3.3 i 5.2.3.8 do 5.2.3.13.

5.2.4.2 Sabirni tankovi koji pripadaju ovim uređajima moraju udovoljavati zahtjevima 5.2.2.

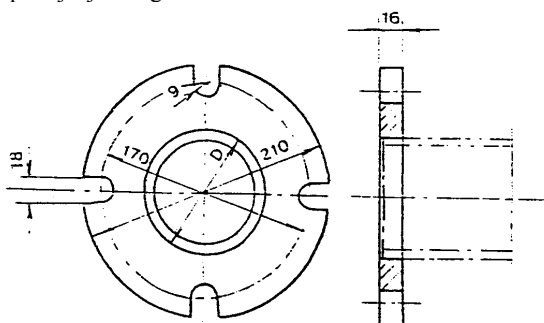
5.2.4.3 Uređaj za usitnjavanje mora usitnjavati krute tvari u sanitarnim otpadnim vodama do promjera ne većeg od 25 mm.

## 5.2.5 Ispuštanje otpadnih voda

5.2.5.1 Za ispuštanje otpadnih voda moraju se predvidjeti dvije pumpe. Mjesto jedne pumpe može biti ejektor. U iznimnim slučajevima *RO* može dopustiti ugradnju samo jedne pumpe.

5.2.5.2 Svaki brod mora imati cjevovod za ispuštanje otpadnih voda u uređaje za prihvatanje. Na oba boka broda cjevovod završava standardnim priključkom za ispuštanje prema slici 5.2.5.2. Na manjim brodovima *RO* može dopustiti samo jedan standardni priključak za ispuštanje. Priključak mora imati slijepu prirubnicu.

Na palubi, odakle se može nadzirati ispuštanje, mora se nalaziti uređaj za daljinsko isključenje pumpi za ispuštanje, ili dobra govorna veza s mjestom odakle se može prekinuti rad pumpe. Brodovi duljine manje od 30 m uz suglasnost *RO* ne moraju imati daljinsko upravljanje niti govornu vezu.



Slika 5.2.5.2

### Standardna prirubnica priključka za ispuštanje

Prirubnica je predviđena za spoj s cijevi najvećeg nazivnog promjera 100 mm i mora biti od čelika ili nekog drugog jednakovrijednog materijala. Prirubnica, s odgovarajućom brtvom, mora odgovarati radnom tlaku od 0,6 MPa. Vijci za pričvršćenje su M16.

Za brodove koji imaju konstrukcijsku visinu 5 m i manje, promjer cjevovoda ispuštanja smije biti nazivnog promjera 40 mm.

5.2.5.3 Na brodovima koji plovo na točno određenim putovanjima npr. ro-ro putničkim brodovima, cjevovod za ispuštanje može biti opremljen spojnicom za brzo priključivanje odobrenom od *RO*.

## PRILOG VI - SPRJEČAVANJE ONEČIŠĆENJA SMEĆEM

### 6.1 OPĆI ZAHTJEVI

#### 6.1.1 Primjena

6.1.1.1 MARPOL 73/78, Prilog V., Sprječavanje onečišćenja smećem stupio je na snagu dne 31. prosinca 1988. godine.

6.1.1.2 Ovaj Prilog Pravila odnosi se na uređaje i opremu predviđenu za sprječavanje onečišćenja mora smećem.

6.1.1.3 Zahtjevi ovog odsjeka Pravila odnose se na sve brodove.

#### 6.1.2 Objašnjenje pojmova i izraza

Objašnjenje pojmova i izraza, koji se koriste u ovim Pravilima navedena su u odsjeku 1. U ovom odsjeku Pravila koriste se sljedeći pojmovi i izrazi:

6.1.2.1 **Otpadak** – neupotrijebljena, nepotrebna ili suvišna tvar koja se ispušta.

**6.1.2.2 Smeće** – sve vrsti otpadaka vezanih uz prehranu, življenje i rad, plastika, ostaci tereta, ulje za kuhanje, ribarski alati i životinjska trupla (osim svježe ribe i njezinih ostataka), koji se stvaraju pri normalnom korištenju broda i koji se moraju neprekidno ili povremeno odstranjivati, osim onih tvari definiranih ili navedenih u drugim odsjecima Pravila (npr. ulja, kemikalije i sl.).

**6.1.2.3 Uređaj za spaljivanje otpadaka (spaljivač otpadaka ili incinerator)** – brodski uređaj za spaljivanje krutih otpadaka približnog sadržaja kao kućni otpaci i tekući otpaci koji nastaju radnjama na brodu, tj. domaćinski otpaci, otpaci od tereta broda, otpaci nastali kod održavanja broda, ostaci kod brodskih radnji, ostaci tereta, ostaci ribarske opreme itd.

Ovi uređaji smiju biti izvedeni uz ili bez upotrebe proizvedene toplinske energije.

**6.1.2.4 Uređaji za obradbu smeća (usitnjivač, drobilica, presa)** – uređaji kojim se smeće usitnjava, ili mu se smanjuje zapremnina.

**6.1.2.5 Uređaji za sakupljanje smeća** – spremnici i drugi uređaji za sakupljanje i čuvanje smeća.

**6.1.2.6 Broj osoba** – posada, putnici i posebno osoblje prema broju mjesta predviđenih za njihov smještaj na brodu.

**6.1.2.7 Posebna područja** – za odredbe Pravila iz ovoga odsjeka, to su područja određena Konvencijom MARPOL 73/78, Prilog V, Pravilo 1(14).

### **6.1.3 Opseg nadzora**

**6.1.3.1** Opći zahtjevi za nadzor i pregled opreme i uređaja, kao i popis tehničke dokumentacije za odobrenje i potrebne isprave, navedene su u *Pravilima, Opći propisi, Prilog V. - Pregledi postojećih brodova*.

**6.1.3.2** Tijekom izradbe *RO* obavlja nadzor nad:

- .1 uređajima za spaljivanje otpadaka;
- .2 uređajima za obradbu smeća,
- .3 uređajima za nadziranje i upravljanje.

**6.1.3.3** Tijekom montaže na brodu *RO* obavlja nadzor nad:

- .1 uređajima za spaljivanje otpadaka;
- .2 uređajima za obradbu smeća;
- .3 uređajima za sakupljanje smeća.

**6.1.3.4** Prije početka gradnje treba dostaviti *RO* na odobrenje sljedeću dokumentaciju:

- .1 Uređaj za spaljivanje otpadaka:
  - .1 tehnički opis i princip rada;
  - .2 nacrt uređaja s presjecima (izvedba, kapacitet, glavne mjere, materijali i zaštita);
  - .3 nacrt uređaja za gorenje;
  - .4 nacrt uređaja za punjenje;
  - .5 shema goriva;
  - .6 shema elektrike;
  - .7 shema nadziranja i upravljanja;
  - .8 program ispitivanja.
- .2 Uređaji za obradbu smeća:

Dokumentacija navedena pod 6.1.3.4-1, osim točki 3, 4 i 5.
- .3 Uređaji za sakupljanje smeća:
  - .1 nacrt uređaja s presjecima (izvedba, kapacitet, glavne mjere, materijali i zaštita).
  - .2 proračun kapaciteta uređaja.

## **6.2 UREĐAJI I OPREMA ZA SAKUPLJANJE I OBRADBU SMEĆA I SPALJIVANJE OTPADAKA**

### **6.2.1 Opći zahtjevi**

**6.2.1.1** Svaki brod mora imati jedan od sljedećih uređaja:

- .1 uređaj za sakupljanje smeća, ili
- .2 uređaj za obradbu smeća, ili
- .3 uređaj za spaljivanje otpadaka.



**6.2.1.2** Uredaji za obradbu smeća i uređaji za spaljivanje otpadaka moraju udovoljavati zahtjevima pravila za klasifikaciju *RO* (npr. vidjeti *Pravila za klasifikaciju brodova, Dio 8. - Cjevovodi, Pravila za klasifikaciju brodova, Dio 12.-Električna oprema i Pravila za klasifikaciju brodova, Dio 13. - Automatizacija, Hrvatskog registra brodova*).

## **6.2.2 Uredaji za sakupljanje smeća**

**6.2.2.1** Uredaji mogu biti prenosivi ili ugrađeni u konstrukciju broda, ali ne u dvodno.

**6.2.2.2** Za određivanje ukupne veličine uređaja za sakupljanje smeća preporučuje se sljedeći obrazac:

$$V = n \cdot q \cdot t \cdot 10^{-3} \text{ [m}^3\text{]} \quad (6.2.2.2)$$

gdje je:

- $n$  = broj ljudi;
- $q$  = 5 dm<sup>3</sup> po osobi na dan (dnevna količina smeća po osobi);
- $t$  = vrijeme zadržavanja broda u područjima u kojima je ispuštanje smeća zabranjeno:
  - = 3 do 10 dana za brodove za suhi teret neograničenog područja plovidbe;
  - = 3 do 6 dana za tankere neograničenog područja plovidbe
  - = 3 dana za ostale brodove.

Svi brodovi koji rade u području Antarktika moraju imati dovoljan kapacitet uređaja za sakupljanje smeća, za zadržavanje ukupnog smeća tijekom boravka broda u tom području, radi ispuštanja u uređaje za prihvata.

**6.2.2.3** Uredaji za sakupljanje smeća ugrađeni u konstrukciju broda moraju biti od čelika. Unutarnja površina stijenki mora biti glatka, a dno pod nagibom od 30° prema otvoru za pražnjenje. Otvori za pražnjenje ne smiju imati obod na donjem dijelu.

Poklopci otvora za pražnjenje moraju imati uređaj za otvaranje koji omogućuje siguran rad u svim uvjetima plovidbe.

**6.2.2.4** Unutarnje površine prenosivih uređaja za sakupljanje smeća moraju biti glatke.

**6.2.2.5** Prenosivi uređaji moraju imati mogućnost za dobro pričvršćivanje na brodu (morski vez).

**6.2.2.6** Otvori za ubacivanje smeća moraju imati poklopce koji osiguravaju dobro zatvaranje.

## **6.2.3 Uredaji za obradbu (tretiranje) smeća**

**6.2.3.1** Uredaji za usitnjavanje smeća moraju usitnjavati smeće na veličinu ne veću od 25 mm.

**6.2.3.2** Uredaji za prešanje smeća moraju smanjiti njegovu zapremninu najmanje za 12 puta.

**6.2.3.3** Uredaji za ispuštanje obrađenog smeća u more moraju se nalaziti pod glavnom palubom i moraju imati vodonepropusni poklopac za njihovo zatvaranje.

**6.2.3.4** Uredaji za ispuštanje smeća u more moraju imati tablice s uputama za njihovo korištenje.

## **6.2.4 Uredaji za spaljivanje otpadaka (spaljivači otpadaka ili incineratori)**

**6.2.4.1** Spaljivači otpadaka, osim mogućnosti neposrednog punjenja, moraju imati i posudu za punjenje.

Poklopci na posudi za punjenje moraju imati uređaj za blokiranje, koji sprečava istovremeno otvaranje dva ili više poklopaca.

Ako postoje ograničenja u pogledu spaljivanja nekih otpadaka (npr. rabljeno ulje, uljni talog i sl.), ona moraju biti navedena na tablici s uputama za njihovo korištenje, postavljenoj na vidljivom mjestu.

**6.2.4.2** Mora postojati mogućnost neposredne ili posredne kontrole procesa izgaranja.

**6.2.4.3** Uredaji za loženje (gorionici) moraju biti tipno odobreni od *RO*.

**6.2.4.4** Na dovodu tekućeg goriva mora se postaviti uređaj koji otvara gorivo samo:

- .1 kada se uređaj za loženje nalazi u radnom položaju, i
- .2 ako zrak za izgaranje dolazi u ložište (prostor za izgaranje).

**6.2.4.5** Na dovodu tekućeg goriva mora se postaviti uređaj koji automatski prekida dovod goriva u uređaj za loženje u razmaku ne većem od 5 sekundi, ako:

- .1 se prekine dovod zraka za izgaranje u ložište;
- .2 se ugasi plamen;
- .3 se prekine dovod električne energije;
- .4 tlak tekućeg goriva padne ispod dopuštenog radnog tlaka.

**6.2.4.6** Mora se automatski prekinuti dovod tekućeg goriva u uređaj za loženje ako se gorivo pri paljenju ne upali u roku od 5 sekundi.

**6.2.4.7** Uređaji za loženje moraju imati mogućnost gašenja s dva mjesta, od kojih se jedno mora nalaziti izvan prostorije u kojoj se nalazi uređaj za spaljivanje otpadaka.

**6.2.4.8** Ispod mjesta gdje postoji mogućnost kapanja tekućeg goriva moraju se postaviti tave s djelotvornim pražnjenjem.

**6.2.4.9** Za spremanje ostataka izgaranja (pepeo) moraju se predvidjeti prenosivi spremnici s poklopcima, koji se mogu pričvrstiti na brodu (morski vez).

**6.2.4.10** Površine spaljivača otpadaka koje su izložene prekomjernom zagrijavanju moraju biti izolirane u skladu sa zahtjevima pravila za klasifikaciju brodova RO (npr. vidjeti 1.11.9, *Pravila za klasifikaciju brodova, Dio 7.-Strojni uređaj*, Hrvatskog registra brodova).

**6.2.4.11** Sustav ispušnih plinova mora udovoljavati zahtjevima pravila za klasifikaciju RO (npr. vidjeti odsjek 6., *Pravila za klasifikaciju brodova, Dio 8. - Cjevovodi*, Hrvatskog registra brodova).

**6.2.4.12** Program paljenja uređaja za loženje s automatskim paljenjem mora biti:

- ventiliranje ložišta u trajanju od najmanje 3 minuta prije paljenja,
- ventiliranje ložišta u trajanju od najmanje 3 minuta, nakon gašenja plamena.

Ako je predviđen poseban ventilator (puhalo) za produženi rad nakon gašenja plamena, ovaj drugi zahtjev se isključuje.

**6.2.4.13** Spaljivači otpadaka s automatskim procesom izgaranja moraju imati upozorenje (alarm) za slučajeve navedene u Tablici 6.2.4.13.

**6.2.4.14** Pri punjenju ložišta spaljivača otpadaka koji nemaju posudu za punjenje, vrata ložišta moraju imati blokadu koja onemogućuje otvaranje vrata:

- .1 dok se dovodi zrak za izgaranje u ložište;
- .2 ako je temperatura u ložištu veća od temperature zapaljenja para goriva koja se koriste na brodu.

**6.2.4.15** Uređaji za spaljivanje otpadaka kapaciteta do 4000 kW po jedinici moraju udovoljavati zahtjevima MARPOL 73/78, Prilog V, Uputstva za primjenu Priloga V, odnosno rezoluciji MEPC. 244(66).

**6.2.4.16** Zahtjevi u svezi spaljivanja na brodu s gledišta sprječavanja onečišćenja zraka navedeni su u 7.3.5.

**Tablica 6.2.4.13**  
**Nadzor uređaja za spaljivanje otpadaka**

		Upozorenje (Alarm)	Automatski prekid goriva	Napomene
1		2	3	4
Previsoka temperatura ispušnih plinova		-	+	
Previsoka temperatura u ložištu		-	+	
Zaustavljanje ventilatora		-	+	Ako nema usisnog, uključuje se rezervni ventilator
Zaustavljanje usisnog ventilatora		-	+	Ako postoji
Temperatura goriva	visoka	+	-	
	niska	+	-	Radi prevelikog viskoziteta
Nizak tlak pumpe goriva		-	+	Ako je dobavna pumpa neophodna za normalan rad
Nepotpuno izgaranje ili prekid plamena		-	+	Svaki rasprskič mora imati mogućnost automatskog isključenja dovoda goriva
Prekid dovoda, ili nedovoljan tlak zraka za izgaranje		-	+	
Automatsko isključenje dovoda goriva		+	-	

## 6.2.5 Smještaj uređaja i opreme

**6.2.5.1** Prenosivi uređaji za sakupljanje smeća moraju se postavljati na otvorenoj palubi ili u prostorijama odvojenim od nastambi i službenih prostorija, koje se mogu prisilno provjetravati.

**6.2.5.2** Uređaji za prešanje i usitnjavanje smeća moraju se smjestiti u prostorijama odvojenim od nastambi i službenih prostorija, koje se mogu prisilno provjetravati.

**6.2.5.3** Spaljivači otpadaka mogu se smjestiti u prostorijama strojeva ili u posebnim prostorijama.

- .1 Ako je spaljivač otpadaka smješten u prostoriji strojeva, mora udovoljavati pravilima za klasifikaciju RO (npr. vidjeti 1.12 i 1.13, *Pravila za klasifikaciju brodova, Dio 7. - Strojni uređaji*, Hrvatskog registra brodova).
- .2 Ako je uređaj smješten u posebnoj prostoriji, ta se prostorija smatra kao radni prostor prema zahtjevima *Pravila, Dio 17. - Protupožarna zaštita*, 1.5.8.1, pa kao takva mora udovoljavati zahtjevima.

**6.2.5.4** Ako je spaljivač otpadaka smješten u posebnoj prostoriji, mora se predvidjeti:

- .1 tlačno-usisna ventilacija koja osigurava dovoljnu količinu zraka za rad spaljivača otpadaka;
- .2 automatska protupožarna signalizacija, suglasno *Pravilima, Dio 17. - Protupožarna zaštita*.
- .3 sustav gašenja požara u skladu s *Pravilima, Dio 17. - Protupožarna zaštita*.

## **6.3 PLAKATI, PLAN ZA RUKOVANJE SMEĆEM, KNJIGA O SMEĆU**

### **6.3.1 Plakati**

**6.3.1.1** Na svim brodovima duljine 12 m i više preko svega i na nepomičnim ili plutajućim platformama moraju na odgovarajućim mjestima biti postavljeni plakati s uputama za odlaganje smeća.

**6.3.1.2** Plakati moraju biti izrađeni od trajnog materijala, minimalnih dimenzija 200 x 125 mm i postavljeni na istaknutom mjestu na zapovjedničkom mostu, blagovaonicama, te na izloženoj palubi, a na putničkim brodovima i na mjestima okupljanja većeg broja putnika kako u unutrašnjosti broda tako i na izloženoj palubi.

#### **6.3.1.3 Brodovi u međunarodnoj plovidbi**

Brodovi moraju imati plakate napisane na jeziku posade, te dodatno na engleskom, francuskom ili španjolskom, s tekstom prema MARPOL 73/78, Prilog V, Pravilo 3, 4, 5 i 6, i poglavlju 5.2 dijela II-A Polarnog kodeksa.

#### **6.3.1.4 Brodovi ograničenog područja plovidbe 5 do 8**

Budući da se prema MARPOL 73/78, Prilog V, Pravilo 3 zabranjuje odlaganje bilo kakve vrste smeća u području Jadranskog mora, osim kako je određeno u Pravilu 6, zahtjeva se postavljanje natpisa ili natpisne ploče na kojoj je uočljivim slovima napisano upozorenje o zabrani odlaganja smeća u more.

Na putničkim brodovima natpis mora biti postavljen u prostorijama namijenjenim za smještaj putnika, te na izloženim palubama, a na ostalim brodovima barem u blagovaonici.

### **6.3.2 Plan za rukovanje smećem**

**6.3.2.1** Svi brodovi bruto tonaže  $\geq 100$  i svi brodovi ovlaštene za prijevoz 15 ili više osoba i nepomične ili plutajuće platforme moraju imati Plan za rukovanje smećem.

**6.3.2.2** Plan za rukovanje smećem mora sadržavati propisane postupke za smanjenje, prikupljanje, spremanje, obradu i odlaganje smeća u more, uključujući korištenje opreme na brodu, te ime odgovorne osobe na brodu za provođenje istog.

Plan mora biti izrađen na radnom jeziku posade prema predlošku navedenom u MEPC. 220 (63).

### **6.3.3 Knjiga o smeću**

**6.3.3.1** Svi brodovi bruto tonaže  $\geq 400$  i svi brodovi ovlaštene za prijevoz 15 ili više osoba u međunarodnoj plovidbi i sve nepomične ili plutajuće platforme moraju imati *Knjigu o smeću*.

*Knjiga o smeću* mora biti na svim brodovima bruto tonaže  $\geq 400$  i brodovima koji su ovlaštene za prijevoz 15 ili više osoba ako je trajanje putovanja dulje od jednog sata, u području plovidbe 5 - 8.

**6.3.3.2** *Knjiga o smeću*, prema obrascu u dodatku Priloga V, MARPOL 73/78, popunjava se na službenom jeziku zemlje čiju zastavu brod vije, te dodatno za brodove u međunarodnoj plovidbi, na engleskom, francuskom ili španjolskom jeziku.

# PRILOG VII - SPRJEČAVANJE ONEČIŠĆENJA ZRAKA

## 7.1 OPĆI ZAHTJEVI

### 7.1.1 Primjena

**7.1.1.1** Protokol 1997. na *Međunarodnu Konvenciju o sprječavanju onečišćenja sa brodova*, 1973. izmijenjenu Protokolom 1978. (konvenciju *MARPOL 73/78*) (u daljnjem tekstu: *Protokol 1997.*) stupio je na snagu dne 19. svibnja 2005. godine. Protokolom 1997. uveden je Prilog VI. konvencije, kojim se uređuje sprječavanje onečišćenja zraka s brodova.

Rezolucija MEPC.176(58) *Amandmani na prilog Protokola 1997. kojim se mijenja Međunarodna Konvenciju o sprječavanju onečišćenja s brodova, 1973. izmijenjena Protokolom 1978.* (skraćeno: *Izmijenjeni MARPOL Prilog VI.*) usvojena je dne 10. listopada 2008. i stupa na snagu dne 1. srpnja 2010.

Rezolucija MEPC.177(58) *Amandmani na Tehnički kodeks o nadzoru ispuštanja dušikovih oksida iz brodskih dizelskih motora* (u daljnjem tekstu: *NOx Tehnički kodeks 2008*) također je usvojena dne 10. listopada 2008. i stupa na snagu dne 1. srpnja 2010. godine.

**7.1.1.2** Odredbe ovog odsjeka Pravila primjenjuju se na sve brodove (kako su definirani u točki 1.1.2.4), osim ako nije izričito određeno drukčije u točkama 7.1.3, 7.2.1, 7.2.2, 7.3.2, 7.3.4, 7.3.5 i 7.3.6.

### 7.1.2 Definicije pojmova

Objašnjenja pojmova i izraza koji se u ovim Pravilima odnose na opće nazivlje navedena su u odsjeku 1. U odsjeku 7. koriste se sljedeće definicije pojmova i izrazi.

**7.1.2.1 Prilog** – Prilog VI. Međunarodne konvencije o sprječavanju onečišćenja s brodova 1973. (MARPOL), izmijenjene Protokolom 1978. i izmijenjene Protokolom 1997. kako je izmijenjen od strane IMO-a, uz uvjet da su takve izmjene usvojene i stupile na snagu.

**7.1.2.2 Sličan stupanj gradnje** – stupanj:

- .1 u kojemu započinje gradnja određenog broda; i
- .2 u kojemu je započelo sklapanje toga broda, a koje je već obuhvatilo najmanje 50 tona ili 1% procijenjene mase ukupnog konstrukcijskog materijala, već prema tome što je manje.

**7.1.2.3 Godišnjica** – dan i mjesec svake godine, koji odgovara datumu isteka *Međunarodne svjedodžbe o sprječavanju onečišćenja zraka* (IAPP svjedodžbe).

**7.1.2.4 Pomoćni uređaj za upravljanje** – sustav, funkcija, ili logika upravljanja ugrađena na brodski dizelski motor koja se koristi za zaštitu motora i/ili njegove pomoćne opreme u pogonskim uvjetima koji bi mogli dovesti do oštećenja ili kvara, ili koja se koristi kako bi se olakšalo upućivanje motora. Pomoćni uređaj za upravljanje može isto tako biti logika upravljanja ili mjera za koju je zadovoljavajuće dokazano da nije uređaj za smanjivanje učinkovitosti nadzora.

**7.1.2.5 Kontinuirano ubacivanje** – proces u kojem se otpaci uvode u komoru za izgaranje bez pomoći osoblja, a uređaj za spaljivanje otpadaka je u normalnim radnim uvjetima s radnom temperaturom u komori za izgaranje između 850°C i 1200°C.

**7.1.2.6 Uređaj za smanjivanje učinkovitosti nadzora** – označava uređaj koji mjeri, preuzima, ili odgovara na operativne varijable (primjerice: brzina vrtnje motora, temperatura, tlak ispiranja ili bilo koji drugi parametar) s ciljem aktiviranja, modulacije, odgađanja ili isključivanja bilo koje komponente ili funkcije sustava nadzora ispuštanja, tako da se učinkovitost sustava nadzora ispuštanja smanjuje ispod one pri normalnom radu, osim ako je uporaba takvih uređaja u bitnome uključena u primijenjenim ispitnim postupcima ispitivanja za potvrđivanje razine ispuštanja.

**7.1.2.7 Ispuštanje** – bilo kakvo oslobađanje tvari s brodova u atmosferu ili u more, koje se nadzire prema ovom odsjeku.

**7.1.2.8 Područje u kojemu se nadzire ispuštanje** – područje za koje se zahtijeva usvajanje posebnih obvezatnih mjera za ispuštanje s brodova radi sprječavanja, smanjivanja i nadzora onečišćenja zraka NO<sub>x</sub>-om, SO<sub>x</sub>-om, ili česticama, odnosno svim trima navedenim vrstima ispuštanja i njihovom popratnom štetnom djelovanju na ljudsko zdravlje i okoliš. Područja u kojima se nadzire ispuštanje obuhvaćaju područja navedena ili određena u 7.3.2 i 7.3.3.

**7.1.2.9 Gorivo** – bilo koje gorivo dostavljeno na brod namijenjeno za izgaranje u porivnim i pomoćnim strojevima, uključujući plin, destilate i teško loživo ulje.

**7.1.2.10 Bruto tonaža** – mjera veličine broda utvrđena u skladu s *Pravilima za baždarenje pomorskih objekata* (vidjeti točku 1.3.1 navedenih *Pravila*).

**7.1.2.11 Ugradnja** – u svezi sa 7.3.1, znači ugradnju sustava, uključivo i prenosive protupožarne uređaje, izolaciju, ili drugi materijal na brod, ali koja isključuje popravak ili dopunjavanje ranije ugrađenih sustava, opreme, izolacije, ili drugog materijala, odnosno punjenje prenosivih protupožarnih uređaja.

**7.1.2.12 Ugrađen** – brodski dizelski motor koji je ugrađen, ili se namjerava ugraditi na brod, uključujući prenosive pomoćne brodske dizelske motore, samo ako su njegovi sustavi goriva, hlađenja, ili ispušnih plinova sastavni dio broda. Sustav goriva smatra se sastavnim dijelom broda samo ako je trajno pričvršćen na brod. Ova definicija uključuje brodski dizelski motor koji se koristi za dopunu ili povećanje ugrađene snage na brodu, predviđen kao sastavni dio broda.

**7.1.2.13 Nerazborita logika nadzora ispuštanja** – bilo koja logika ili mjera koja, za brod pod normalnim uvjetima uporabe, smanjuje učinkovitost sustava nadzora ispuštanja na razinu ispod one koja je očekivana primjenjivim postupcima za ispitivanje ispuštanja.

**7.1.2.14 Brodski dizelski motor** – bilo koji klipni ili stapni motor s unutarnjim izgaranjem na tekuće ili dvojno gorivo, na koji se odnosi točka 7.3.2, uključujući spregnute (kombinirane) pogone/pojačala snage, ako se primjenjuju. Dodatno, motor na plinsko gorivo ugrađen na brod izgrađen 1. ožujka 2016. ili kasnije, ili dodatni ili neidentični zamjenski motor na plinsko gorivo ugrađen na taj datum ili kasnije, također se smatra brodskim dizelskim motorom.

**7.1.2.15 NO<sub>x</sub> tehnički kodeks** – Tehnički kodeks o nadzoru ispuštanja dušikovih oksida iz brodskih dizelskih motora, usvojen rezolucijom 2 MARPOL konferencije 1997. s izmjenama od strane IMO-a, uz uvjet da su takve izmjene usvojene i stupile na snagu.

**7.1.2.16 Tvari koje uništavaju ozon** – nadzirane tvari navedene u točki (4) članka 1 *Montrealskog protokola o tvarima koje uništavaju ozonski sloj 1987.* popisane u prilogima A, B, C ili E navedenog Protokola, na snazi u vrijeme primjene ili tumačenja ovog odsjeka Pravila.

Tvari koje uništavaju ozon i koje se mogu nalaziti na brodu uključuju, ali nisu ograničene samo na:

Halon 1211	bromklorodifluorometan
Halon 1301	bromtrifluorometan
Halon 2402	1,2-dibrom-1,1,2,2-tetrafluoretan (također poznat kao Halon 114B2)
CFC-11	triklorofluorometan
CFC-12	diklorodifluorometan
CFC-113	1,1,2-trikloro-1,2,2-trifluoroetan
CFC-114	1,2-dikloro-1,1,2,2-tetrafluoretan
CFC-115	kloropentafluoretan

**7.1.2.17 Spaljivanje na brodu** – spaljivanje otpadaka ili drugih tvari na brodu, ako su takvi otpaci ili tvari stvoreni na brodu tijekom normalnog rada.

**7.1.2.18 Brodski uređaj za spaljivanje otpadaka** – uređaj na brodu namijenjen prvenstveno za spaljivanje.

**7.1.2.19 Brod građen** – brod kojemu je kobilica položena, ili koji je u sličnom stupnju gradnje.

**7.1.2.20 Uljni talog** – talog iz separatora goriva ili separatora ulja za podmazivanje, otpadno ulje za podmazivanje iz porivnih ili pomoćnih strojeva, ili otpadno ulje iz kaljužnih separatora, uređaja za filtriranje ulja ili tava za sakupljanje.

**7.1.2.21 Tanker** – tanker za ulje, kako je definirano u točki 2.1.2.5, ili tanker za kemikalije, prema definiciji u točki 3.1.2.1.

## 7.1.3 Izuzeci i izuzeća

### 7.1.3.1 Općenito

Odredbe ovog odsjeka Pravila ne primjenjuju se na:

- .1 bilo koje ispuštanje neophodno kad je ugrožena sigurnost broda ili u svrhu spašavanja života na moru, ili
- .2 bilo koje ispuštanje koje je posljedica oštećenja broda ili opreme:
  - .1 pod uvjetom da su sve razumne mjere opreza poduzete nakon nastanka štete ili otkrivenog ispuštanja u svrhu sprječavanja ili smanjenja ispuštanja; i
  - .2 osim ako su brodovlasnik ili zapovjednik djelovali bilo s namjerom da se nanese šteta, ili bezobzirno i znajući da će vjerojatno nastati šteta.

### 7.1.3.2 Pokusi u svrhu istraživanja i razvoja tehnologije smanjenja ispuštanja s brodova i njegovog nadzora

*Ministarstvo* može, u suradnji s drugim Pomorskim upravama prema potrebi, izdati izuzeće od posebnih odredbi ovoga odsjeka za brod koji izvodi pokuse za razvoj tehnologije smanjenja ispuštanja i njegovog nadzora. Takvo izuzeće može se izdati samo ako bi primjena određenih odredbi ovoga odsjeka ili *NO<sub>x</sub> Tehničkog kodeksa 2008.* mogla ometati istraživanje i razvoj takvih tehnologija ili programa. Dopusnica za takvo izuzeće mora se izdati samo minimalnom broju nužno neophodnih brodova, a podliježe sljedećim odredbama:

- .1 Za brodske dizelske motore obujma do 30 litara po cilindru, trajanje ispitivanja ne smije premašiti 18 mjeseci. Ako je potrebno dodatno vrijeme, *Ministarstvo* ili Pomorske uprave koje su dopustile izuzeće mogu dopustiti obnovu za još jedno dodatno 18-mjesečno razdoblje, ili
- .2 Za brodske dizelske motore obujma 30 litara po cilindru ili više, trajanje ispitivanja ne smije premašiti 5 godina i mora se zahtijevati nadzor napretka od strane *Ministarstva* ili Pomorskih uprava koje su dopustile izuzeće na svakom međupregledu. Dopusnica se može povući na temelju ovog pregleda, ako se tijekom ispitivanja nije pridržavalo uvjeta iz dopusnice, ili ako se utvrdi da su tehnologija ili program takvi da vjerojatno neće proizvesti učinkovite rezultate na smanjenje i nadzor ispuštanja s broda. Ukoliko *Ministarstvo* ili Pomorska uprava koja ovo ocjenjuje odredi kako je potrebno dodatno vrijeme za provedbu ispitivanja određene tehnologije ili programa, dopusnica se može obnoviti za još jedno petogodišnje razdoblje.

### 7.1.3.3 Ispuštanje zbog istraživanja rudnih bogatstava podmorja

Ispuštanja koja nastaju zbog istraživanja, iskorištavanja, te u svezi s odobalnom preradom rudnog bogatstva iz podmorja se izuzimaju od odredbi ovoga odsjeka. Takva ispuštanja obuhvaćaju sljedeće:

- .1 Ispuštanja koja nastaju uslijed spaljivanja tvari koje su isključivo i neposredno rezultat istraživanja, iskorištavanja i u svezi s odobalnom preradom rudnih bogatstava podmorja, koja uključuju, ali nisu ograničena na: izgaranje ugljikovodika na baklji, izgaranje zauljene vode, izbušenog materijala i/ili isplake tijekom opremanja i ispitivanja bušotine, kao i spaljivanje koje nastaje zbog poremećenih uvjeta procesa;
- .2 oslobađanje plinova i hlapljivih spojeva koji su uhvaćeni u isplaki i zauljenoj vodi;
- .3 ispuštanja isključivo i neposredno u svezi s obradom, rukovanjem ili skladištenjem rudnih bogatstava iz podmorja; i
- .4 ispuštanja plinova iz dizelskih motora, koji su isključivo namijenjeni istraživanju, iskorištavanju i u svezi s odobalnom preradom rudnih bogatstava podmorja.

Zahtjevi 7.3.6 ne primjenjuju se na uporabu ugljikovodika koji se proizvode i potom koriste na nalazištu kao gorivo.

### 7.1.4 Jednakovrijednost

**7.1.4.1** *Ministarstvo* može dopustiti ugradnju bilo koje opreme, materijala, uređaja ili naprava na brod, ili druge procedure, zamjenska goriva, ili prikladne postupke koji se koriste kao zamjena onima zahtijevanim ovim Prilogom *Pravila*, ako su oni, u smislu smanjenja ispuštanja, barem jednako učinkoviti kao oni koje propisuje ovaj Prilog *Pravila*, uključujući bilo koje norme navedene u 7.3.2 i 7.3.3.

**7.1.4.2** Ako *Ministarstvo* dopusti ugradnju opreme, materijala, uređaja ili naprava na brod, ili druge procedure, zamjenska goriva, ili prikladne postupke koji se koriste kao zamjena onima zahtijevanim ovim Prilogom *Pravila*, mora to dojaviti IMO-u, koji takve pojedinosti dostavlja drugim državama potpisnicama Konvencije u cilju obavješćivanja te poduzimanja odgovarajućih radnji prema potrebi.

**7.1.4.3** *Ministarstvo* treba uzeti u obzir sve relevantne smjernice razvijene od strane IMO-a koje se odnose na jednakovrijednosti predviđene u 7.1.4.

**7.1.4.4** Ako *Ministarstvo* dopusti jednakovrijednost predviđenu u 7.1.4.1 mora težiti da se ne pogoršava ili šteti okolišu, ljudskom zdravlju, imovini ili resursima, ni u njenoj ni u drugim državama.

**7.1.4.5** Upute za sustave za pročišćavanje ispušnih plinova dane su u Rez. MEPC.259(68).

## 7.2 PREGLED, POTVRĐIVANJE I SREDSTVA NADZORA

Opći zahtjevi koji se odnose na nadzor nad gradnjom i preglede brodova, kao i zahtjevi u svezi s tehničkom dokumentacijom, koja se dostavlja na uvid ili odobrenje *RO*, navedeni su u *Pravilima, Opći propisi, Prilog II. - Nadzor nad gradnjom i osnovni pregled*. U ovom odsjeku navode se pregledi svojstveni sprečavanju onečišćenja zraka s brodova.

### 7.2.1 Pregledi

**7.2.1.1** Svaki brod bruto tonaže 400 i više, te svaka nepomična (nepokretna) i plutajuća platforma za bušenje, kao i druge platforme moraju se podvrgnuti sljedećim pregledima:

- .1 **Osnovnom pregledu** – prije stavljanja broda u službu, ili prije prvog izdavanja svjedodžbe koja se zahtjeva prema 7.2.2. Ovaj pregled mora osigurati da oprema, sustavi, dijelovi, uređaji i materijal u potpunosti udovoljavaju primjenjivim zahtjevima ovog odsjeka;
- .2 **Obnovnom pregledu** – u razmacima od pet godina, osim ako su primjenjivi zahtjevi 7.2.3.2, 7.2.3.4 ili 7.2.3.5. Obnovni pregled mora osigurati da oprema, sustavi, dijelovi, uređaji i materijal u potpunosti udovoljavaju primjenjivim zahtjevima ovog odsjeka;
- .3 **Međupregledu** – unutar tri mjeseca prije ili poslije drugog ili trećeg datuma godišnjice svjedodžbe. Međupregled se obavlja umjesto jednoga od godišnjih pregleda, navedenog u 7.2.1.1-4. Međupregled mora osigurati da opre-

ma i uređaji u potpunosti udovoljavaju primjenjivim zahtjevima ovog odsjeka, kao i da su u dobrom radnom stanju. Takvi međupregledi moraju se ovjeriti na svjedodžbama izdanim prema 7.2.2.

4. **Godišnjem pregledu** – unutar tri mjeseca prije ili poslije svakog datuma godišnjice svjedodžbe, uključujući i opći pregled opreme, sustava, dijelova, uređaja i materijala prema 7.2.1.1-1, kako bi se osiguralo da se oni održavaju sukladno sa 7.2.1.3, te da ostanu zadovoljavajućim za službu za koju je brod namijenjen. Takav se godišnji pregled mora ovjeriti na svjedodžbama izdanim pod 7.2.2; i
5. **Dopunskom pregledu** – općem ili djelomičnom, koji se, ovisno o okolnostima, mora obaviti svaki put kad se obave bilo koje bitne popravke ili radovi obnavljanja, kako je propisano u 7.2.1.3, ili nakon popravka uslijed ispitivanja propisanih u 7.2.1.4. Ovim se pregledom mora osigurati da su neophodne popravke ili radovi obnavljanja obavljani učinkovito, da su materijal i obavljani radovi u sklopu tih popravaka u svakom pogledu zadovoljavajući, te da brod u svakom pogledu udovoljava zahtjevima iz ovoga odsjeka.

**7.2.1.2** Svi brodski dizelski motori iznad 130 kW, osim onih koji su od toga izuzeti prema 7.1.3 ili 7.3.2, moraju udovoljavati granicama navedenim u 7.3.2 bez obzira na bruto tonažu broda na kojega se motor ugrađuje. U tom smislu takvi motori moraju imati odobren *Tehnički zapisnik* i za njih mora biti izdana EIAPP Potvrda sukladno odredbama NOx Tehničkog koda u svakom slučaju.

**7.2.1.3** Pregledi navedeni u 7.4.4 ne primjenjuju se na brodove ograničenog područja plovidbe 5 do 8 građene prije 1. siječnja 2018. i na brodske dizelske motore ugrađene na te brodove prije 1. siječnja 2018.

Pregledi navedeni u 7.2 ne primjenjuju se na brodove bruto tonaže ispod 400.

**7.2.1.4** Oprema se mora održavati tako da udovoljava odredbama ovog odsjeka i ne smije biti nikakvih izmjena u opremi, sustavima, dijelovima, uređajima ili materijalu koji su obuhvaćeni pregledom bez izričitog odobrenja RO. Dopuštena je neposredna zamjena takve opreme i dijelova opremom i dijelovima koji su u skladu s odredbama ovog odsjeka.

**7.2.1.5** Kad se brodu dogodi nezgoda, ili se otkrije nedostatak koji bitno utječe na učinkovitost ili cjelovitost brodske opreme koja je obuhvaćena u ovom odsjekom, zapovjednik broda ili brodovlasnik moraju što prije obavijestiti RO odgovornu za izdavanje odgovarajuće svjedodžbe.

## **7.2.2 Izdavanje ili ovjeravanje Svjedodžbe**

**7.2.2.1** *Međunarodna svjedodžba o sprječavanju onečišćenja zraka* (tj. *IAPP svjedodžba*) mora se izdati nakon osnovnog ili obnovnog pregleda u skladu s odredbama 7.2.1:

- .1 svakom brodu bruto tonaže 400 i više, koji plovi u luke ili odobalne terminale koji su u nadležnosti drugih država potpisnica Protokola 1997. i
- .2 platformama za bušenje i drugim platformama, na putovanju u vode pod suverenitetom ili nadležnosti drugih država potpisnica Protokola 1997.

**7.2.2.2** Brodovima građenim prije datuma stupanja na snagu Priloga VI. izdaje se *Međunarodna svjedodžba o sprječavanju onečišćenja zraka* u skladu sa zahtjevima 7.2.2.1 najkasnije na prvom planiranom izvlačenju trupa na suho nakon toga datuma stupanja na snagu, ali ni u kojem slučaju ne kasnije od tri godine nakon toga datuma.

## **7.2.3 Trajanje i valjanost svjedodžbe**

**7.2.3.1** *Međunarodna svjedodžba o sprječavanju onečišćenja zraka* izdaje se za razdoblje od pet godina.

**7.2.3.2** Bez obzira na zahtjev naveden u 7.2.3.1:

- .1 Kad se obnovni pregled završi u roku od tri mjeseca prije datuma isteka roka valjanosti postojeće svjedodžbe, nova svjedodžba mora vrijediti od datuma dovršetka obnovnog pregleda, do datuma koji ne premašuje pet godina od datuma isteka postojeće svjedodžbe;
- .2 Kad se obnovni pregled završi poslije datuma isteka roka valjanosti postojeće svjedodžbe, nova svjedodžba mora vrijediti od datuma dovršetka obnovnog pregleda, do datuma koji ne premašuje pet godina od datuma isteka postojeće svjedodžbe; i
- .3 Kad se obnovni pregled završi više od tri mjeseca prije datuma isteka roka valjanosti postojeće svjedodžbe, nova svjedodžba mora vrijediti od datuma dovršetka obnovnog pregleda, do datuma koji ne premašuje pet godina od datuma dovršetka obnovnog pregleda.

**7.2.3.3** Ako je obnovni pregled dovršen, a nova se svjedodžba ne može izdati ili postaviti na brodu prije isteka roka valjanosti postojeće svjedodžbe, RO može ovjeriti postojeću svjedodžbu i takva svjedodžba mora biti prihvaćena kao valjana za daljnje razdoblje koje ne smije premašivati pet mjeseci od datuma isteka roka valjanosti.

**7.2.3.4** Ako se brod, u vrijeme isteka svjedodžbe, ne zatekne u luci u kojoj ga se treba pregledati, RO može produžiti rok važenja svjedodžbe, ali se ovo produljenje može odobriti samo u svrhu omogućavanja brodu da dovrši svoje putovanje u luku u kojoj ga se treba pregledati, a i onda samo u slučajevima kada se to čini pravilnim i razboritim. Nikakva se svjedodžba ne smije produžiti za razdoblje dulje od tri mjeseca, a brod kojemu se produljenje odobri, pri dolasku u luku u kojoj ga se treba pregledati, nema pravo

na temelju tih produljenja napustiti tu luku bez posjedovanja nove svjedodžbe. Nakon dovršetka obnovnog pregleda nova svjedodžba mora vrijediti do datuma koji ne premašuje pet godina od datuma isteka postojeće svjedodžbe prije nego što je produljenje odobreno.

**7.2.3.5** Svjedodžba izdana brodu na kratkim putovanjima, koja se ne produlji prema prethodnim odredbama iz 7.2.3, može se produljiti od *RO* za razdoblje oslobađanja do mjesec dana od datuma isteka roka valjanosti koji je u njoj naveden. Kada se dovrši obnovni pregled, nova svjedodžba mora vrijediti do datuma koji ne premašuje pet godina od dana isteka postojeće svjedodžbe prije nego što je odobreno produljenje.

**7.2.3.6** Ako se godišnji ili međupregled završi prije razdoblja određenog u 7.2.1:

- .1 datum godišnjice naveden na svjedodžbi mora se izmijeniti ovjeravanjem do datuma koji ne smije za više od tri mjeseca premašiti datum dovršetka pregleda;
- .2 naredni godišnji ili međupregled, koji zahtijeva 7.2.1 mora se dovršiti u vremenskim razmacima propisanim prema 7.2.1 koristeći novi datum godišnjice; i
- .3 datum isteka roka može se ostaviti nepromijenjenim, uz uvjet da se provede jedan ili više godišnjih ili međupregleda kako je prikladno, s tim da se ne premaše najveći razmaci između pregleda propisani prema 7.2.1.

**7.2.3.7** Svjedodžba izdana na temelju zahtjeva 7.2.2 prestaje važiti u bilo kojem od sljedećih slučajeva:

- .1 Ako odgovarajući pregledi nisu dovršeni unutar razdoblja navedenih pod 7.2.1.1;
- .2 Ako svjedodžba nije ovjerena u skladu sa zahtjevima iz 7.2.1.1-3 ili 7.2.1.1-4; i
- .3 Pri prijelazu broda na zastavu druge države.

## **7.3 ZAHTJEVI ZA NADZOR ISPUŠTANJA S BRODOVA**

### **7.3.1 Tvari koje uništavaju ozon**

**7.3.1.1** Zahtjevi 7.3.1 ne primjenjuju se na trajno zabrtvljenu opremu, koja nema spojeva za punjenje rashladnog sredstva, ni možebitno rastavljivih dijelova koji sadrže tvari koje uništavaju ozon.

**7.3.1.2** Podložno odredbama 7.1.3.1, zabranjeno je svako namjerno ispuštanje tvari koje uništavaju ozon. Namjerno ispuštanje uključuje ispuštanje koje nastaje tijekom održavanja, servisiranja, popravaka ili uklanjanja sustava ili opreme. Namjernim se ispuštanjima ne smatraju vrlo mala ispuštanja koja su u svezi s ponovnim vraćanjem ili recikliranjem tvari koja uništava ozon. Ispuštanja koja nastaju zbog curenja tvari koje uništavaju ozon, bez obzira na to jesu li namjerno izazvana, uređuju se između država potpisnica Protokola 1997.

**7.3.1.3** Uređaji koji sadrže ostale tvari koje uništavaju ozon, osim kloro-fluoro-ugljikovodika, se zabranjuju:

- .1 na brodovima građenim na dan 19. svibnja 2005. ili kasnije; ili
- .2 na brodovima građenim prije 19. svibnja 2005, za koje je ugovoreni datum isporuke opreme za brod bio 19. svibnja 2005. ili kasnije, ili, u nedostatku ugovorenog datuma isporuke, stvarna isporuka opreme za brod bila dne 19. svibnja 2005. ili kasnije.

Uređaji koji sadrže kloro-fluoro-ugljikovodik se zabranjuju (vidjeti i zahtjeve Uredbe (EZ) br. 1005/2009 Europskoga parlamenta i Vijeća od 16. rujna 2009. u svezi tvari koje uništavaju ozonski omotač):

- .3 na brodovima građenim na dan 1. siječnja 2020. ili kasnije, ili
- .4 na brodovima građenim prije 1. siječnja 2020, za koje je ugovoreni datum isporuke opreme za brod 1. siječnja 2020. ili kasnije, ili, u nedostatku ugovorenog datuma isporuke, stvarna isporuka opreme za brod obavljena dne 1. siječnja 2020. ili kasnije.

**7.3.1.4** Tvari navedene u 7.3.1 i oprema koja sadrži takve tvari moraju se predati u odgovarajuće uređaje za prihvat kad se uklone s broda.

**7.3.1.5** Svaki brod na kojega se odnosi 7.2.2.1 mora održavati popis opreme koja sadrži tvari koje uništavaju ozon.

**7.3.1.6** Svaki brod na kojega se odnosi 7.2.2.1, s dopunljivim sustavima koji sadrže tvari koje uništavaju ozon mora održavati *Knjigu tvari koje uništavaju ozon*. Ova knjiga može biti sastavni dio postojećega broskog dnevnika, ili elektroničkog sustava zapsivanja, već kako je odobren od strane *RO*.

**7.3.1.7** Zapisi u *Knjizi tvari koje uništavaju ozon* moraju se bilježiti izraženi masom tvari [kg], te se moraju bez odgode dovršiti u svakoj prilici, u odnosu na sljedeće:

- .1 Ponovno punjenje, u cijelosti ili djelomično, opreme koja sadrži tvari koje uništavaju ozon;
- .2 Popravak ili održavanje opreme koja sadrži tvari koje uništavaju ozon;
- .3 Ispuštanje tvari koje uništavaju ozon u atmosferu:
  - .3.1 namjerno; i
  - .3.2 nenamjerno;
- .4 Iskrcaj tvari koje uništavaju ozon u kopnene uređaje za prihvat; i
- .5 Dostava na brod tvari koje uništavaju ozon.



## 7.3.2 Dušikovi oksidi (NOx)

### 7.3.2.1 Primjena

- .1 Zahtjevi 7.3.2 primjenjuju se:
  - .1 na svaki brodski dizelski motor snage veće od 130 kW ugrađen na brod; i
  - .2 na svaki brodski dizelski motor snage veće od 130 kW na kojemu je obavljena ili se obavlja značajna preinaka dne 1. siječnja 2000. ili kasnije, osim kad se na zadovoljstvo *RO* dokaže kako je takav motor identična zamjena za motor kojega se zamjenjuje, a nije na drugi način izložen zahtjevima navedenim pod 7.3.2.1-1.1.
- .2 Zahtjevi 7.3.2 ne primjenjuju se:
  - .1 na brodske dizelske motore namijenjene za uporabu jedino u nužnosti, ili isključivo za pogon bilo kojih naprava ili opreme koja je namijenjena za uporabu jedino u nužnosti; ili brodske dizelske motore ugrađene na brodicama za spašavanje koje su namijenjene za uporabu jedino u nužnosti;
  - .2 na brodske dizelske motore ugrađene na brodovima, koji plove isključivo u vodama pod suverenitetom ili nadležnosti države čiju zastavu brod vije, uz uvjet da su takvi motori podvrgnuti alternativnim mjerama nadzora za dušikove okside, koje je utvrdilo *Ministarstvo*.

Napomena: Identičan motor, u usporedbi s onim kojega se zamjenjuje, u smislu pojma identične zamjene definira se kao motor jednake konstrukcije i tipa, nazivne snage, nazivne brzine vrtnje, namjene, broja cilindara, sustava goriva (uključivo i programsku opremu za upravljanje ubrizgavanjem, ako je primjenjivo), te koji:

- imaju istovrsne NOx kritične dijelove i postavke, za motore bez EIAPP potvrde,
- pripadaju istoj skupini ili obitelji motora, za motore s EIAPP potvrdom.

U slučajevima ako je u doba ažuriranja dodatka IAPP potvrde (kako bi se u njoj navela zamjena) nedostupan motor kojega se zamjenjuje, kako bi ga se usporedilo sa zamjenskim motorom, mora se osigurati dostupnost neophodnih zapisa za motor kojega se zamjenjuje, kako bi se moglo potvrditi da zamjenski motor predstavlja identičan motor.

Za motore bez EIAPP potvrde uobičajeno u Tehničkom zapisniku nisu navedene oznake dijelova, kao ni postavke za NOx kritične dijelove. Slijedom navedenoga, u ovim slučajevima ocjena istovrsnosti NOx kritičnih dijelova i postavki donosi se temeljem toga što su sljedeći dijelovi i postavke jednake:

- sustav goriva (tip pumpe goriva i vrijeme ubrizgavanja, kao i tip rasprskaača),
- sustav prednabijanja zraka (konfiguracija, te, ako je primjenjivo, tip turbopuhala i specifikacija pomoćnih puhala, kao i rashladno sredstvo, tj. morska ili slatka voda).

- .3 Bez obzira na odredbe 7.3.2.1-1, *Ministarstvo* može dopustiti izuzeće od primjene 7.3.2 za bilo koji brodski dizelski motor ugrađen, ili onaj na kojemu su obavljene značajne preinake, na brod građen prije 19. svibnja 2005. uz uvjet da brod na koji je motor ugrađen plovi isključivo u luke i terminale unutar države čiju zastavu brod vije.

### 7.3.2.2 Značajna preinaka

- .1 U smislu 7.3.2 pod pojmom značajne preinake podrazumijeva se preinaka broskog dizelskog motora, obavljena dne 1. siječnja 2000. ili kasnije, a koji nije već bio potvrđen prema zahtjevima navedenim u 7.3.2.3, 7.3.2.4 ili 7.3.2.5-1.1 gdje je:
  - .1 motor zamijenjen novim motorom ili se ugrađuje dodatni brodski dizelski motor; ili
  - .2 izvršena važnija preinaka na motoru kako je određena prema *NOx tehničkom kodeksu 2008.* ili
  - .3 povećana najveća trajna snaga motora za više od 10%, u usporedbi s najvećom trajnom snagom kod izvornog potvrđivanja motora.
- .2 Na značajnu preinaku koja uključuje zamjenu broskog dizelskog motora s neidentičnim broskim dizelskim motorom (pri čemu je neidentičan motor onaj koji ne udovoljava uvjetima iz napomene u toč. 7.3.2.1), ili na ugradnju dodatnog broskog dizelskog motora, moraju se primjenjivati oni zahtjevi 7.3.2 koji su na snazi u vrijeme zamjene ili dodavanja motora. Isključivo u slučaju zamjene motora, ako za takav zamjenski motor nije moguće zadovoljiti zahtjeve utvrđene u 7.3.2.5-1.1 (Razred III), zamjenski motor mora udovoljiti uvjetima prema 7.3.2.4 (Razred II), uzimajući u obzir Upute iz Rez. MEPC.230(65).
- .3 Brodski dizelski motor na kojega se odnosi 7.3.2.2-1 ili 7.3.2.2-2 mora ispunjavati sljedeće:
  - .1 Za brodove građene prije 1. siječnja 2000. moraju se primjenjivati zahtjevi 7.3.2.3 (Razred I); i
  - .2 Za brodove građene dne 1. siječnja 2000. ili kasnije, moraju se primjenjivati zahtjevi na snazi u vrijeme kada je brod građen.
- .4 U pogledu broskih dizelskih motora ugrađenih dne 1. siječnja 2000. ili kasnije, ali prije 1. srpnja 2010, *značajna preinaka* predstavlja izmjenu motora pri kojoj se motor zamjenjuje (tj. ugrađuje kao neposredna zamjena za postojeći motor, ili kako datak izvornom motoru kako bi se udovoljilo izmijenjenim zahtjevima za brod) novim motorom koji je građen dne (tj. koji je po prvi put napustio pogone proizvođača dne) 1. siječnja 2000. ili kasnije.

### 7.3.2.3 Razred I (Tier I)

Podložno zahtjevima 7.1.3, zabranjuje se rad brodskih dizelskih motora ugrađenih na brod građen dne 1. siječnja 2000. ili kasnije, a prije 1. siječnja 2011. izuzev kad je ispuštanje dušikovih oksida iz motora (izračunato kao ukupno maseno ispuštanje NO<sub>2</sub>) unutar sljedećih ograničenja:

17,0 g/kWh	za $n < 130$ okr/min
$45,0 \cdot n^{-0,2}$ g/kWh	za $130 \leq n \leq 2000$ okr/min
9,8 g/kWh	za $n > 2000$ okr/min

gdje je:

$n$  – proračunska brzina vrtnje motora (tj. broj okretaja koljenastog vratila u minuti).

### 7.3.2.4 Razred II (Tier II)

Podložno zahtjevima 7.1.3, zabranjuje se rad brodskih dizelskih motora ugrađenih na brod građen dne 1. siječnja 2011. ili kasnije, izuzev kad je ispuštanje dušikovih oksida iz motora (izračunato kao ukupno maseno ispuštanje NO<sub>2</sub>) unutar sljedećih ograničenja:

14,4 g/kWh	za $n < 130$ okr/min
$44,0 \cdot n^{-0,23}$ g/kWh	za $130 \leq n \leq 2000$ okr/min
7,7 g/kWh	za $n > 2000$ okr/min

gdje je:

$n$  – proračunska brzina vrtnje motora (tj. broj okretaja koljenastog vratila u minuti).

### 7.3.2.5 Razred III (Tier III)

.1 Podložno zahtjevima 7.1.3, rad brodskih dizelskih motora ugrađenih na brod, u području nadziranog ispuštanja zabranjuje se izuzev:

kad je ispuštanje dušikovih oksida iz motora (izračunato kao ukupno maseno ispuštanje NO<sub>2</sub>) unutar sljedećih ograničenja:

3,4 g/kWh	za $n < 130$ okr/min
$9 \cdot n^{-0,2}$ g/kWh	za $130 \leq n \leq 2000$ okr/min
2,0 g/kWh	za $n > 2000$ okr/min

gdje je:

$n$  – proračunska brzina vrtnje motora (tj. broj okretaja koljenastog vratila u minuti),

kada brod plovi u području nadziranog ispuštanja, a građen je na dan ili nakon dana prihvaćanja tog područja nadziranog ispuštanja, ili datuma koji je naveden u izmjenama kojima se određuje NO<sub>x</sub> Razred III područje nadziranog ispuštanja, što je kasnije.

Brodovi građeni 1. siječnja 2016. i kasnije, koji plove u sjevernoameričkom području nadziranog ispuštanja ili u području američkih Kariba i brodovi građeni 1. siječnja 2021. i kasnije koji plove u području Baltika ili Sjevernog mora, podliježu uvjetima utvrđenim prema 7.3.2.5-1.1.

.2 Norme navedene u 7.3.2.5-1.1 ne primjenjuju se na:

- 1 brodske dizelske motore ugrađene na brod duljine  $L$ , kako je definirano u 2.1.2.26, manje od 24 metara, kada je on namjenski projektiran, ili se rabi, isključivo u svrhu razonode, ili
- 2 brodske dizelske motore ugrađene na brod s ukupnom nazivnom snagom dizel-motornog porivnog sustava manjom od 750 kW, ako se zbog projektnih ili konstrukcijskih ograničenja samoga broda ne uspijeva na zadovoljstvo RO dokazati da brod može udovoljiti normama prema 7.3.2.5-1.1, ili
- 3 brodske dizelske motore ugrađene na brod građen prije 1. siječnja 2021., bruto tonaže manje od 500, duljine  $L$  kako je definirano u 2.1.2.26 od 24 metra i više, kada je on namjenski projektiran, ili se rabi, isključivo u svrhu razonode.

.3 Razred i status uključeno/isključeno brodskih dizelskih motora, ugrađenih na brod na koji se primjenjuje 7.3.2.5.1, koji su potvrđeni prema Razredu II i Razredu III ili koji su potvrđeni samo prema Razredu II, mora se zabilježiti u dnevniku propisanom od uprave prilikom ulaska i izlaska iz područja nadziranog ispuštanja određenog prema 7.3.2.6, ili kada se status uključeno/isključeno mijenja unutar takvog područja, zajedno s datumom, vremenom i položajem broda.

### 7.3.2.6 Područje nadziranog ispuštanja

U svezi sa 7.3.2, područje nadziranog ispuštanja predstavlja bilo koje pomorsko područje, uključujući i sva lučka područja, određeno od strane IMO-a u skladu s kriterijima i postupcima prema Dodatku III. rezolucije MEPC.176(58).

### 7.3.2.7 Brodski dizelski motori ugrađeni na brodove građene prije 1. siječnja 2000.

.1 Bez obzira na 7.3.2.1-1.1, brodski dizelski motori snage iznad 5000 kW te obujma po cilindru 90 litara ili iznad, ugrađeni na brod građen dne 1. siječnja 1990. ili kasnije, ali prije 1. siječnja 2000. moraju udovoljiti ograničenjima ispuštanja utvrđenim prema 7.3.2.7-4, pod uvjetom da je *odobrena metoda* za taj motor potvrđena od strane Pomorske uprave države potpisnice Protokola 1997. te da je ta Pomorska uprava podnijela IMO-u obavijest o takvom potvrđivanju. Sukladnost s ovim zahtjevom mora se dokazati na jedan od sljedećih načina:

- .1 primjenom potvrđene odobrene metode, kako je pokazano pregledom koristeći postupak provjere naveden u *Zapisniku o odobrenoj metodi*, uključujući odgovarajuću naznaku u IAPP svjedodžbi za taj brod o postojanju *odobrene metode*; ili
  - .2 potvrđivanjem motora, koje pokazuje da motor radi u granicama utvrđenim prema 7.3.2.3, 7.3.2.4 i 7.3.2.5-1.1 uz odgovarajuću naznaku u IAPP svjedodžbi za taj brod o postojanju *odobrene metode*.
- .2 Zahtjevi 7.3.2.7-1 moraju se primjenjivati najkasnije kod prvoga obnovnog pregleda koji se obavlja 12 ili više mjeseci nakon podnošenja obavijesti iz 7.3.2.7-1. Ako vlasnik broda na kojemu se mora ugraditi *odobrena metoda* može na zadovoljstvo *RO* dokazati da *odobrena metoda* nije bila komercijalno dostupna unatoč najboljim naporima da se dobije, tada ta *odobrena metoda* mora biti ugrađena na brodu najkasnije do sljedećega godišnjeg pregleda toga broda, koji pada u vrijeme nakon što *odobrena metoda* postane komercijalno dostupna.
- .3 Na brodovima s brodskim dizelskim motorom snage više od 5000 kW, te obujma po cilindru 90 litara ili više, ugrađenim na brod građen 1. siječnja 1990. ili kasnije, ali prije 1. siječnja 2000, iz *Međunarodne svjedodžbe o sprječavanju onečišćenja zraka* mora se vidjeti da je za brodski dizelski motor na koji se odnosi 7.3.2.7-1 *odobrena metoda* ugrađena u skladu s 7.3.2.7-1.1, ili da je motor potvrđen prema 7.3.2.7-1.2, ili da *odobrena metoda* nije primjenjiva, ili da još nije komercijalno dostupna kako je opisano u 7.3.2.7-2.
- .4 Podložno zahtjevima 7.1.3, zabranjuje se rad brodskih dizelskih motora opisanih u 7.3.2.7-1, izuzev kad je ispuštanje dušikovih oksida iz motora (izračunato kao ukupno maseno ispuštanje NO<sub>2</sub>) unutar sljedećih ograničenja:
- |                             |                                   |
|-----------------------------|-----------------------------------|
| 17,0 g/kWh                  | za $n < 130$ okr/min              |
| $45,0 \cdot n^{-0,2}$ g/kWh | za $130 \leq n \leq 2000$ okr/min |
| 9,8 g/kWh                   | za $n > 2000$ okr/min             |
- gdje je:
- $n$  – proračunska brzina vrtnje motora (tj. broj okretaja koljenastog vratila u minuti).
- .5 Potvrđivanje *odobrene metode* mora biti u skladu sa 7.4.13, te mora obuhvaćati provjeru:
- .1 od strane projektanta osnovnoga brodskoga dizelskog motora na kojega se ugrađuje *odobrena metoda* da izračunati učinak *odobrene metode* neće smanjiti snagu motora za više od 1,0%, da neće povećati potrošnju goriva za više od 2,0% mjereno u skladu s odgovarajućim ispitnim ciklusom prema 7.4.9, kao ni nepovoljno utjecati na izdržljivost i pouzdanost motora; i
  - .2 da troškovi *odobrene metode* nisu pretjerani, što se određuje usporedbom smanjenja količine NO<sub>x</sub> primjenom *odobrene metode* za udovoljavanje zahtjevima iz 7.3.2.7-4 s troškovima nabave i ugradnje takve *odobrene metode*.

**Napomena:** Troškovi odobrene metode  $C_e$  ne smiju premašiti 375 posebnih prava vučenja po metričkoj toni NO<sub>x</sub>, izračunato u skladu sa sljedećim izrazom za djelotvornost troškova:

$$C_e = \frac{\text{Troškovi odobrene metode} \cdot 10^6}{P[\text{kW}] \cdot 0,768 \cdot 6000[\text{h/god}] \cdot 5[\text{god}] \cdot \Delta NO_x[\text{g/kWh}]}$$

### 7.3.2.8 Potvrđivanje

*NOx tehnički kodeks 2008.* primjenjuje se za postupke potvrđivanja, ispitivanja i mjerenja za norme navedene u 7.3.2.

**7.3.2.9** Postupci za određivanje ispuštanja NO<sub>x</sub> navedeni u *NOx tehničkom kodeksu 2008.* namijenjeni su kao tipični za normalan rad motora. Uređaji za smanjivanje učinkovitosti nadzora i nerazborita logika nadzora ispuštanja koji potkopavaju ovu namjeru ne smiju se dopustiti. Zahtjevima 7.3.2 ne smije se spriječiti uporaba pomoćnih uređaja za upravljanje koji se rabe za zaštitu motora i/ili njegove pomoćne opreme u uvjetima rada koji mogu dovesti do oštećenja ili kvara, ili koji se koriste kako bi se olakšalo upućivanje motora.

## 7.3.3 Sumporni oksidi (SO<sub>x</sub>) i čestice

### Opći zahtjevi

**7.3.3.1** Sadržaj sumpora bilo kojeg goriva koje se koristi na brodu ne smije premašiti sljedeća ograničenja:

- .1 4,50% masenih udjela prije 1. siječnja 2012;
- .2 3,50% masenih udjela dne 1. siječnja 2012. i kasnije;
- .3 0,50% masenih udjela dne 1. siječnja 2020. i kasnije.

### 7.3.3.2

- .1 Prosječni sadržaj sumpora u teškom gorivu u svijetu mora se nadzirati uzimajući u obzir upute koje je razradila IMO (vidjeti rezoluciju MEPC.192(61) *Guidelines for Monitoring the World-wide Average Sulphur Content of Fuel Oils Supplied for Use On Board Ships* i izmjene iz Rez. MEPC.273(69)).
- .2 Na putničkim brodovima koji obavljaju redovita linijska putovanja iz luka Republike Hrvatske i prema njima, ne smiju se koristiti goriva sa sadržajem sumpora iznad 1,50% masenih udjela.

- .3 Na brodovima na vezu u EU lukama, osim brodova koji se prema rasporedu plovidbe zadržavaju na vezu manje od dva sata, goriva s masenim udjelom sumpora većim od 0,1% ne smiju se koristiti. Zbog toga je potrebno završiti postupak izmjene goriva što je prije moguće nakon dolaska na vez i što je kasnije moguće prije odlaska. Navedeno se ne primjenjuje na brodove koji na vezu u EU lukama isključivo koriste sve motore i koriste električnu energiju s kopna.

#### **Zahtjevi za područja u kojima se nadzire ispuštanje**

- 7.3.3.3** U smislu 7.3.3. područja u kojima se nadzire ispuštanje obuhvaćaju:
- .1 područje Baltičkog mora kako je određeno pravilom 1.11.2 Priloga I. konvencije MARPOL 73/78, te Sjevernog mora kako je određeno pravilom 5(1)(f) Priloga V. konvencije MARPOL 73/78; i
  - .2 svako drugo morsko područje, uključujući luke, koje je odredila IMO, u skladu s kriterijima i postupcima utvrđenim u Dodatku III. rezolucije MEPC.176(58).
- 7.3.3.4** Za vrijeme dok brodovi rade u područjima u kojima se nadzire ispuštanje, sadržaj sumpora u gorivu koje se koristi na brodu ne smije premašiti sljedeća ograničenja:
- .1 1,50 % masenih udjela prije 1. srpnja 2010;
  - .2 1,00 % masenih udjela dne 1. srpnja 2010. i kasnije;
  - .3 0,10 % masenih udjela dne 1. siječnja 2015. i kasnije.
- 7.3.3.5** Sadržaj sumpora u gorivu prema 7.3.3.1 i 7.3.3.4 dobavljač mora dokumentirati sukladno zahtjevima prema 7.3.6.
- 7.3.3.6** Brodovi koji koriste različita goriva (lako i teško) radi udovoljavanja 7.3.3.4, a ulaze u područja u kojima se nadzire ispuštanje utvrđena u 7.3.3.3, ili ih napuštaju, moraju imati pisani postupak koji prikazuje kako se treba provoditi prebacivanje s jednog goriva na drugo, čime se osigurava dovoljno vremena da se sustav za dobavu goriva potpuno ispere od svih goriva koja premašuju primjenjivi sadržaj sumpora naveden u 7.3.3.4 prije ulaska u područje u kojem se nadzire ispuštanje. Obujam goriva s niskim sadržajem sumpora u svakom tanku, kao i datum, vrijeme i položaj broda, nakon dovršetka svake radnje prebacivanja goriva prije ulaska u područje u kojemu se nadzire ispuštanje, ili započinjanja takve radnje po izlasku iz toga područja, mora se zapisati u brodski dnevnik kako propisuje *Ministarstvo*.
- 7.3.3.7** Tijekom prvih dvanaest mjeseci odmah nakon donošenja amandmana koji određuju pojedina područja u kojima se nadzire ispuštanje prema 7.3.3.3-2, brodovi koji rade u tom području u kojemu se nadzire ispuštanje izuzimaju se od zahtjeva u 7.3.3.4 i 7.3.3.6, kao i od zahtjeva 7.3.3.5 ako se dovode u vezu sa 7.3.3.4.

#### **7.3.4 Hlapljivi organski spojevi (VOC)**

- 7.3.4.1** Ako se ispuštanje hlapljivih organskih spojeva (VOC) s tankera treba nadzirati u luci ili lukama, terminalu ili terminalima pod nadležnošću države potpisnice Protokola 1997. primjenjuje se 7.3.4.2 i 7.3.4.3.
- 7.3.4.2** Tanker na koji se primjenjuje 7.3.4.1 mora imati sustav za nadzor ispuštanja para odobren od *RO*, uzimajući u obzir norme o sigurnosti razrađene od IMO (*MSC/Circ.585 Standards for vapour emission control systems*) i mora koristiti takav sustav tijekom ukrcanja takvih tereta.
- 7.3.4.3** Tanker koji prevozi sirovo ulje mora posjedovati i primjenjivati *VOC Plan upravljanja* odobren od *RO*. Takav plan mora se pripremiti uzimajući u obzir upute sadržane u rezoluciji MEPC.185(59) i cirkularu MEPC.1/Circ. 680. Plan mora biti zaseban za svaki brod, te mora barem:
- .1 sadržavati pisane postupke za smanjenje ispuštanja hlapljivih organskih spojeva na najmanju moguću mjeru tijekom ukrcanja, plovidbe i iskrcanja tereta;
  - .2 uzimati u obzir i dodatne hlapljive organske spojeve koji se stvaraju kod pranja sirovim uljem;
  - .3 utvrditi osobu odgovornu za provedbu plana; i
  - .4 biti napisan barem na jeziku zapovjednika i časnika za brodove u međunarodnoj plovidbi, te ako jezik zapovjednika i časnika nije engleski, francuski ili španjolski, sadržavati prijevod na jedan od tih jezika.

#### **7.3.5 Spaljivanje na brodu**

- 7.3.5.1** Osim kako je određeno u 7.3.5.4, spaljivanje na brodu dopušteno je isključivo u brodskom spaljivaču otpadaka.
- 7.3.5.2** Zabranjuje se spaljivanje sljedećih tvari na brodu:
- .1 Ostataka tereta navedenih u Prilogu I. II. i III. konvencije MARPOL 73/78 i njima onečišćene ambalaže;
  - .2 Poliklorinbifenila (PCB);
  - .3 Smeća, prema definiciji u Prilogu V. Konvencije MARPOL 73/78, koje sadrži više od tragova teških metala; i
  - .4 Naftnih derivata koji sadrže halogene spojeve.
  - .5 Fekalnog taloga i taloga ulja koji nisu nastali na brodu, i
  - .6 Ostataka iz sustava za pročišćavanje ispušnih plinova.

**7.3.5.3** Spaljivanje polivinil klorida (PVC) na brodu je zabranjeno, osim u brodskom uređaju za spaljivanje otpadaka za kojega je izdana IMO Potvrda o tipnom odobrenju sukladno rezolucijama MEPC.59 (33) ili MEPC.76 (40).

**7.3.5.4** Spaljivanje fekalnog taloga i taloga ulja, koji se stvaraju tijekom normalnog rada na brodu, smije se također obavljati u glavnim ili pomoćnim pogonskim postrojenjima, ili kotlovima, ali u takvim slučajevima spaljivanje se ne smije vršiti u lukama i ušćima rijeka.

**7.3.5.5** Ništa u 7.3.5:

- .1 ne utječe na zabrane, ili na druge zahtjeve, *Konvencije o sprječavanju onečišćenja morskog okoliša odlaganjem otpada ili drugih tvari* iz 1972. kako je izmijenjena i dopunjena, kao i Protokola 1996. koji se na nju odnosi; niti
- .2 ne sprečava razvoj, ugradnju i rad drugačijih izvedbi brodskih uređaja za toplinsku obradu otpada, koji zadovoljavaju ili premašuju zahtjeve 7.3.5.

**7.3.5.6** Svaki brodski uređaj za spaljivanje otpadaka na brodu građenom dne 1. siječnja 2000. ili kasnije mora udovoljavati zahtjevima dodatka IV. rezolucije MEPC.176(58). Svaki brodski uređaj za spaljivanje otpadaka mora odobriti RO, uzimajući u obzir standardne specifikacije za brodske spaljivače otpadaka koje je razradila IMO (vidjeti rezoluciju MEPC.76(40) *Standard Specification for Shipboard Incinerators*).

**7.3.5.7** Brodski uređaj za spaljivanje otpadaka ugrađen u skladu sa zahtjevima 7.3.5.6 mora imati proizvođačev priručnik za rad, koji se mora čuvati uz uređaj i koji mora odrediti kako raditi s brodskim uređajem za spaljivanje otpadaka unutar granica opisanih u stavku 2. dodatka IV. rezolucije MEPC.176(58).

**7.3.5.8** Osoblje koje je odgovorno za rad s bilo kojim brodskim uređajem za spaljivanje otpadaka (na koji se odnosi 7.3.5.6) mora biti obučeno i osposobljeno za primjenu uputa navedenih u proizvođačevom priručniku za rad, kako se zahtijeva u 7.3.5.7.

**7.3.5.9** Za brodske uređaje za spaljivanje otpadaka ugrađene u skladu sa zahtjevima 7.3.5.6 mora se stalno nadzirati izlazna temperatura plinova izgaranja dok uređaj radi. Otpadne tvari ne smiju se ubacivati u brodski uređaj za spaljivanje otpadaka s kontinuiranim ubacivanjem, ako je temperatura plinova izgaranja na izlazu iz komore izgaranja ispod 850°C. Ako se u brodske uređaje za spaljivanje otpadaka ubacuju otpadne tvari u skupinama, uređaj mora biti tako izveden da temperatura plinova izgaranja na izlazu iz komore izgaranja mora doseći 600°C tijekom 5 minuta nakon početka procesa, a potom se ustaliti na temperaturi ne nižoj od 850°C.

## **7.3.6 Kvaliteta goriva**

**7.3.6.1** Gorivo namijenjeno izgaranju, koje se isporučuje i koristi na brodovima na koje se primjenjuju zahtjevi ovoga odsjeka, mora udovoljavati sljedećim zahtjevima:

- .1 uz izuzetke navedene u 7.3.6.1-.2:
  - .1 Gorivo mora biti mješavina ugljikovodika dobivenih destilacijom zemnog ulja (nafte). Ovo ne isključuje unos malih količina dodataka u cilju poboljšanja nekih svojstava;
  - .2 Gorivo mora biti bez anorganskih kiselina;
  - .3 Gorivo ne smije sadržavati bilo kakvu dodatnu tvar ili otpadnu kemikaliju koja:
    - .1 ugrožava sigurnost brodova, ili
    - .2 štetno utječe na rad strojeva, ili
    - .3 je štetna za osoblje, ili pridonosi dodatnom onečišćenju zraka.
- .2 Gorivo namijenjeno izgaranju i dobiveno drugim postupcima koji nisu destilacija zemnog ulja (nafte), ne smije:
  - .1 imati sadržaj sumpora veći od navedenog u točkama 7.3.3;
  - .2 izazvati da ispuštanje NOx pri radu motora prijeđe granice navedene u 7.3.2.3, 7.3.2.4, 7.3.2.5-.1.1 i 7.3.2.7-.4;
  - .3 sadržavati anorganske kiseline; ili
  - .4 ugrožavati sigurnost brodova ili štetno utjecati na rad strojeva, ili
  - .5 štetno djelovati na osoblje, ili
  - .6 pridonositi dodatnom onečišćenju zraka.

**7.3.6.2** Zahtjevi 7.3.6.3 i 7.3.6.4 se primjenjuju na sve brodove bruto tonaže 400 ili iznad.

Zahtjevi 7.3.6 ne primjenjuju se na ugljen u obliku grumena, niti na nuklearna goriva.

Zahtjevi 7.3.6.3, 7.3.6.4 i 7.3.6.5 ne primjenjuju se na plinovita goriva kao što su ukapljeni prirodni plin (LNG), komprimirani prirodni plin (CNG), ili ukapljeni naftni plin (LPG). Sadržaj sumpora u plinovitim gorivima isporučenim brodu, koja su posebno namijenjena za izgaranje na tom brodu, mora dokumentirati dobavljač.

**7.3.6.3** Za svaki brod na kojeg se primjenjuju zahtjevi 7.2.1 i 7.2.2 pojedinosti o gorivu namijenjenom za izgaranje, a koje se isporučuje i koristi na brodu, moraju se zapisati u dostavnicu o gorivu (engl. *bunker delivery note*), koja sadrži pojedinosti najmanje do razine propisane dodatkom V. rezolucije MEPC.176(58).

**7.3.6.4** Dostavnica o gorivu mora se držati na brodu, na pristupačnom mjestu, radi uvida u svako doba. Dostavnica se mora čuvati na brodu tri godine nakon isporuke goriva na brod.

**7.3.6.5** Uz dostavnicu o gorivu mora se priložiti tipičan uzorak goriva koje je isporučeno, uzimajući u obzir upute koje je razradila IMO (vidjeti MEPC.96(47) *Guidelines for the Sampling of Fuel Oil for Determination of Compliance with Annex VI of MARPOL 73/78*). Uzorak treba biti zapečaćen i potpisan od predstavnika dobavljača, kao i od zapovjednika broda ili odgovornog časnika zaduženog za ukrcaj goriva nakon dovršetka ukrcaja. Uzorak se treba čuvati pod nadzorom na brodu, dok se gorivo ne potroši, ali u svakom slučaju najmanje 12 mjeseci nakon isporuke.

## **7.4 ZAHTJEVI NO<sub>x</sub> TEHNIČKOG KODEKSA 2008.**

### **7.4.1 Uvod i svrha**

**7.4.1.1** Za opću temeljnu informaciju, preteča stvaranja dušikovih oksida tijekom procesa izgaranja su dušik i kisik. Ovi elementi zajedno čine 99% usisnog zraka motora. Kisik se troši tijekom procesa izgaranja, pri čemu pretičak kisika ovisni o omjeru zraka i goriva pod kojim motor radi.

Dušik u velikoj mjeri ne reagira u procesu izgaranja, međutim, njegov mali postotak će se spojiti s kisikom u obliku raznih dušikovih oksida. Dušikovi oksidi (NO<sub>x</sub>) koji mogu nastati su dušikov monoksid (NO) i dušikov dioksid (NO<sub>2</sub>), a njihove su količine prvenstveno funkcija temperature plamena ili izgaranja, te ako je prisutan, i količine organskog dušika raspoloživog u gorivu. Stvaranje NO<sub>x</sub> je također funkcija vremena kroz koje su dušik i pretičak kisika izloženi visokim temperaturama povezanim s procesom izgaranja u dizelskom motoru. Drugim riječima, što je viša temperatura izgaranja (primjerice, visok maksimalni tlak izgaranja, veliki omjer kompresije, velika količina dobave goriva, itd.), veća je količina NO<sub>x</sub> koji se stvara. Sporokretni dizelski motor, u pravilu, teži stvarati više NO<sub>x</sub> nego brzokretni motor.

NO<sub>x</sub> ima nepovoljan utjecaj na okoliš, izazivajući povećanje kiselosti, stvaranje ozona u troposferi, povećano stvaranje hranjivih tvari i globalno doprinosi nepovoljnim učincima na zdravlje.

**7.4.1.2** Svrha je *Tehničkog kodeksa o nadzoru ispuštanja dušikovih oksida iz brodskih dizelskih motora*, koji se u nastavku naziva *NO<sub>x</sub> tehničkim kodeksom 2008.* odrediti obvezne postupke za ispitivanje, pregled i potvrđivanje brodskih dizelskih motora. Oni omogućavaju proizvođačima motora, brodovlasnicima i Pomorskim upravama da osiguraju da svi brodski dizelski motori na koje se primjenjuju zahtjevi *NO<sub>x</sub> tehničkog kodeksa 2008.* udovoljavaju granicama ispuštanja NO<sub>x</sub> prema 7.3.2.

Prepoznate su poteškoće preciznoga ustanovljavanja stvarnoga masenog udjela prosječnoga ispuštanja NO<sub>x</sub> iz brodskih dizelskih motora u službi na brodovima u iskazivanju jednostavnoga i praktičnog skupa zahtjeva, kojim bi se odredio način za osiguravanje usklađenosti s dopuštenim ispuštanjem NO<sub>x</sub>.

**7.4.1.3** Pomorske uprave se potiču da procijene radne karakteristike ispuštanja brodskih pogonskih i pomoćnih dizelskih motora na ispitnom stolu, gdje se mogu provesti precizna ispitivanja pod ispravno nadziranim uvjetima.

Utvrđivanje sukladnosti sa 7.3.2 u toj početnoj fazi temeljna je značajka *NO<sub>x</sub> tehničkog kodeksa 2008.* Naknadno ispitivanje na brodu može neizbježno biti ograničeno u obimu i točnosti. Njegova svrha mora biti da zaključi o radnim karakteristikama ispuštanja, te da potvrdi da su motori ugrađeni, upravljani i održavani u skladu sa specifikacijama proizvođača, a da bilo koje prilagodbe i preinake ne umanjuju radne karakteristike ispuštanja utvrđene početnim ispitivanjima i potvrđivanjem od strane proizvođača.

### **7.4.2 Primjena**

**7.4.2.1** *NO<sub>x</sub> tehnički kodeks 2008.* primjenjuje se na sve dizelske motore snage iznad 130 kW, koji su ugrađeni, ili su projektirani i namijenjeni za ugradnju, na bilo koji brod, koji podliježe zahtjevima odsjeka 7. i na koji se primjenjuje 7.3.2. U svezi sa zahtjevima za pregled i potvrđivanje prema 7.2.1, *NO<sub>x</sub> tehnički kodeks 2008.* odnosi se samo na one zahtjeve koji se primjenjuju na usklađivanje motora s granicama ispuštanja dušikovih oksida.

**7.4.2.2** U svrhe primjene *NO<sub>x</sub> tehničkog kodeksa 2008.* Pomorske uprave su ovlaštene prenijeti sve svoje funkcije, koje se od njih zahtijevaju prema navedenom kodeksu, *ovlaštenoj organizaciji* (kratica: *RO*), tj. nekoj organizaciji koja je ovlaštena djelovati u ime Pomorske uprave (vidjeti: IMO rezolucije A.739(18) *Guidelines for the Authorisation of Organisations Acting on Behalf of Administrations* i A.789(19) *Specifications on the Survey and Certification Functions of Recognised Organisations Acting on Behalf of the Administration*). U bilo kojem slučaju Pomorska uprava preuzima punu odgovornost za preglede i izdavanje svjedodžbi.

**7.4.2.3** U smislu zahtjeva *NO<sub>x</sub> tehničkog kodeksa 2008.* za motor se smatra kako udovoljava granicama za ispuštanje NO<sub>x</sub> iz točke 7.3.2, ako se može dokazati da su masena ispuštanja NO<sub>x</sub> iz motora ostala u onim granicama u kojima su bila prigodom osnovnog potvrđivanja, godišnjih pregleda, međupregleda ili obnovnih pregleda, što god se zahtijeva.

### **7.4.3 Definicije pojmova**

**7.4.3.1** **Ispuštanje dušikovih oksida (NO<sub>x</sub>)** – ukupno ispuštanje dušikovih oksida, izračunato kao ukupno maseno ispuštanje NO<sub>2</sub>, a koje se određuje primjenom odgovarajućih ispitnih ciklusa i postupaka mjerenja navedenih u *NO<sub>x</sub> tehničkom kodeksu 2008.*

**7.4.3.2** **Značajna preinaka** brodska dizelska motora:

- .1 Za motore koji su ugrađeni na brodovima građenim dne 1. siječnja 2000. ili kasnije – svaka preinaka motora koja bi mogla prouzročiti da motor prekorači norme ispuštanja postavljene u 7.3.2. Rutinska zamjena sastavnih dijelova motora dijelovima navedenim u *tehničkom zapisniku*, koji ne mijenjaju svojstva ispuštanja, ne smatra se *značajnom preinakom*, bez obzira je li izmijenjen jedan dio ili više njih.
  - .2 Za motore koji su ugrađeni na brodove građene prije 1. siječnja 2000. – bilo koja preinaka provedena na motoru koja povećava njegova postojeća svojstva ispuštanja, ustanovljena *pojednostavljenim postupkom mjerenja*, opisanim u 7.4.12.3, iznad dopuštenih vrijednosti prema 7.4.12.3-4.10. Ove preinake obuhvaćaju, ali nisu ograničene na: izmjene u radu motora ili u njihovim tehničkim parametrima (npr. izmjene razvodnog vratila, sustava ubrizgavanja goriva, sustava zraka, oblika prostora izgaranja, ili fazno podešavanje motora). Primjena potvrđenih *odobrenih metoda* u skladu sa 7.3.2.7-1.1, ili potvrđivanje u skladu sa 7.3.2.7-1.2, ne smatra se značajnom preinakom u smislu 7.3.2.2.
- 7.4.3.3 Sastavni dijelovi** – oni zamjenjivi dijelovi koji utječu na svojstva ispuštanja NOx, koji su povezani svojim brojem nacrtu ili dijela.
- 7.4.3.4 Podešavanje** – postavljanje nekog podesivog dijela/uređaja, koji utječe na svojstva ispuštanja NOx iz motora.
- 7.4.3.5 Radne vrijednosti** – podaci o motoru, kao što su: najveći tlak izgaranja, temperatura ispušnih plinova, itd. iz dnevnika stroja koji su povezani sa svojstvima ispuštanja NOx. Ovi su podaci ovisni o opterećenju.
- 7.4.3.6 EIAPP potvrda** – *Međunarodna potvrda za motor o sprječavanju onečišćenja zraka*, koja se odnosi na ispuštanje NOx.
- 7.4.3.7 IAPP svjedodžba** – *Međunarodna svjedodžba o sprječavanju onečišćenja zraka*.
- 7.4.3.8 Pomorska uprava** – ima isto značenje kao u članku 2, podstavak (5), konvencije MARPOL 73.
- 7.4.3.9 Postupci za provjeru ispuštanja NOx na brodu** – postupci, koji mogu uključiti zahtjeve za opremom, koji se primjenjuju na brodu kod osnovnog pregleda, ili kod obnovnih, godišnjih ili međupregleda, što god se zahtijeva, za potvrdu sukladnosti s bilo kojim zahtjevima *NOx tehničkog kodeksa 2008.* kako ih propiše proizvođač motora, a odobri Pomorska uprava.
- 7.4.3.10 Brodski dizelski motor** – bilo koji klipni ili stapni motor s unutarnjim izgaranjem, koji radi na tekuće ili dvojno gorivo, na kojeg se primjenjuju zahtjevi 7.3.2, uključujući sustave za dobavu goriva i složene sustave, ako se primjenjuju.
- Plinski motor ugrađen na brod građen 1. ožujka 2016. ili kasnije, ili dodatni plinski motor ili neidentični zamjenski plinski motor ugrađen na taj datum ili kasnije, također se smatra brodskim dizelskim motorom.
- Ako je motor namijenjen za normalan pogon u plinskom načinu rada, tj. s plinom kao glavnim gorivom, uz tekuće pilot gorivo, tada se zahtjevima 7.3.2 mora udovoljavati samo u tome načinu rada. Pogon na čisto tekuće gorivo, u slučaju prekida dobave plinskog goriva u slučaju kvara, izuzima se od tih zahtjeva, za plovidbu do sljedeće pogodne luke za popravak kvara.
- 7.4.3.11 Nazivna snaga** – najveća trajna snaga, prema oznakama na natpisnoj pločici i u *Tehničkom zapisniku* brodske dizelske motora, na kojeg se primjenjuju točka 7.3.2 i *NOx tehnički kodeks 2008.*
- 7.4.3.12 Nazivna brzina vrtnje** – broj okretaja koljenastog vratila u minuti, koji odgovara nazivnoj snazi, prema oznakama na natpisnoj pločici i u *Tehničkom zapisniku* brodske dizelske motora.
- 7.4.3.13 Snaga na kočnici** – snaga mjerena na koljenastom vratilu, ili njezin ekvivalent, kad je motor opremljen samo standardnim pomoćnim uređajima neophodnim za njegov rad na ispitnom stolu.
- 7.3.3.14 Uvjeti na brodu** – znače:
- .1 da je motor ugrađen na brod i spojen sa stvarnom opremom, koja se njime pogoni; i
  - .2 da je motor u radu, tj. da obavlja svoju namjenu.
- 7.4.3.15 Tehnički zapisnik** – zapis koji sadrži sve podatke o parametrima, uključujući sastavne dijelove i podatke o podešavanju motora koji mogu utjecati na ispuštanje NOx iz motora, u skladu sa 7.4.7.
- 7.4.3.16 Knjiga zapisa parametara motora** – dokument koji se koristi u svezi s *metodom provjere parametara motora* za upisivanje promjena svih parametara, uključujući sastavne dijelove i podešavanje motora, koji mogu utjecati na ispuštanje NOx iz motora.
- 7.4.3.17 Odobrena metoda** – metoda za pojedinačni motor, ili niz motora, koja, kad se primijeni na motor, osigurava da motor udovoljava primjenjivim granicama ispuštanja NOx, kako je detaljno opisano u 7.3.2.7.
- 7.4.3.18 Postojeći motor** – motor koji je predmet zahtjeva iz točke 7.3.2.7.
- 7.4.3.19 Zapisnik o odobrenoj metodi** – dokument koji opisuje *odobrenu metodu* i načine pregleda.

## 7.4.4 Općenito o pregledima i potvrđivanju

**7.4.4.1** Svaki brodski dizelski motor, opisan u točki 7.4.4, osim ako nije drukčije dopušteno *NOx tehničkim kodeksom 2008.* mora se podvrgnuti sljedećim pregledima:

- .1 **Pregledu za prethodno potvrđivanje** – koji mora biti takav da osigura da motor, kako je konstruiran i opremljen, udovoljava granicama ispuštanja NOx sadržanim u 7.3.2. Ako se ovim pregledom ustanovi udovoljavanje zahtjevima, Pomorska uprava izdaje *Međunarodnu potvrdu za motor o sprječavanju onečišćenja zraka* (EIAPP potvrdu).
- .2 **Osnovnom pregledu za potvrđivanje** – pregled koji se mora obaviti na brodu, nakon ugradnje motora, ali prije njegovog puštanja u pogon. Ovaj pregled mora biti takav da osigura da motor, nakon ugradnje na brod, uključujući sve preinake i/ili izmjene od *pregleda za prethodno potvrđivanje*, ako je primjenjivo, udovoljava granicama ispuštanja NOx sadržanim u točki 7.3.2. Ovaj pregled, kao dio osnovnog pregleda broda, može dovesti ili do izdavanja brodske *Međunarodne svjedodžbe o sprječavanju onečišćenja zraka* (IAPP svjedodžbe), ili do izmjene važeće brodske *Međunarodne svjedodžbe o sprječavanju onečišćenja zraka* (IAPP svjedodžbe), u kojoj je naznačena ugradnja novog motora.
- .3 **Obnovnim, godišnjim i međupregledima** – koji se moraju obaviti u sklopu pregleda broda propisanih točkom 7.2.1, kako bi se osiguralo da motor i nadalje potpuno udovoljava odredbama *NOx tehničkog kodeksa 2008.*
- .4 **Osnovnom pregledu za potvrđivanje motora** – koji se mora obaviti na brodu, svaki put kad je napravljena značajna preinaka motora definirana u 7.3.2.2, kako bi se osiguralo da preinačeni motor udovoljava granicama ispuštanja NOx sadržanim u 7.3.2. Ovo dovodi do izdavanja, ako je primjenjivo, *Međunarodne potvrde za motor o sprječavanju onečišćenja zraka* (EIAPP potvrde), te do izmjene IAPP svjedodžbe.

**7.4.4.2** Kako bi se udovoljilo zahtjevima za pregled i potvrđivanje, koji su opisani u 7.4.4.1, postoje postupci predviđeni *NOx tehničkim kodeksom 2008.* iz kojih se proizvođač motora, brodograditelj ili brodovlasnik, već prema slučaju, može opredijeliti za mjerenje, proračun, ispitivanje ili provjeru motora u smislu ispuštanja NOx, kako slijedi:

- .1 **Ispitivanje na ispitnom stolu** za *pregled za prethodno potvrđivanje*, za koje su zahtjevi navedeni u 7.4.11;
- .2 **Ispitivanje na brodu** za motor koji nije prethodno potvrđen, za kombinirani *pregled za prethodno potvrđivanje i osnovni pregled za potvrđivanje*, u skladu sa svim zahtjevima za ispitivanje na ispitnom stolu, prema 7.4.11;
- .3 **Postupak provjere parametara motora na brodu**, uporabom podataka o dijelovima, podešavanju i radnim karakteristikama motora navedenim u *Tehničkom zapisniku*, radi potvrđivanja sukladnosti pri osnovnom, obnovnom, godišnjem i međupregledu za motore koji su prethodno potvrđeni, ili za motore koji su bili podvrgnuti preinakama ili podešavanjima dijelova bitnih za ispuštanje NOx, postavki ili radnih karakteristika, u skladu sa 7.4.12.2;
- .4 **Pojednostavljeni postupak mjerenja na brodu** radi potvrđivanja sukladnosti kod obnovnih, godišnjih i međupregleda, ili potvrđivanja motora koji su prethodno potvrđeni za osnovni pregled za potvrđivanje, u skladu sa 7.4.12.3; ili
- .5 **Neposredno mjerenje i nadzor na brodu** radi potvrđivanja sukladnosti samo kod obnovnih, godišnjih i međupregleda, u skladu sa 7.4.12.4.

## 7.4.5 Postupci za prethodno potvrđivanje motora

**7.4.5.1** Prije ugradnje na brod, svaki brodski dizelski motor, osim kako je dopušteno prema 7.4.5.2 i 7.4.5.4 mora:

- .1 biti podešen tako da udovoljava primjenjivim granicama ispuštanja NOx;
- .2 imati izmjerena ispuštanja NOx na ispitnom stolu u skladu s postupcima navedenim u 7.4.11; i
- .3 se podvrgnuti pregledu za prethodno potvrđivanje od strane Pomorske uprave, što se potvrđuje izdavanjem *EIAPP potvrde*.

**7.4.5.2** Za obavljanje pregleda za prethodno potvrđivanje motora koji su proizvedeni serijski, ovisno o odobrenju Pomorske uprave, mogu se prihvatiti koncepti *obitelji motora* ili *skupine motora* (vidjeti 7.4.10). U tom slučaju, ispitivanje navedeno u 7.4.5.1-2 zahtjeva se samo za *motor predstavnik* skupine motora ili obitelji motora.

**7.4.5.3** Za postupak obavljanja pregleda za prethodno potvrđivanje, Pomorska uprava mora:

- .1 potvrditi ispitivanje motora na ispitnom stolu;
- .2 potvrditi da svi ispitani motori koji, ako je primjenjivo, uključuju one koji se isporučuju u sklopu *obitelji motora* ili *skupine motora*, udovoljavaju granicama ispuštanja NOx; i
- .3 ako je primjenjivo, potvrditi da odabrani *motor predstavnik* doista predstavlja *obitelj motora* ili *skupinu motora*.

### 7.4.5.4

.1 Postoje motori na kojima se zbog veličine, konstrukcije i programa isporuke, na ispitnom stolu ne može obaviti pregled za prethodno potvrđivanje na ispitnom stolu. U tom slučaju, proizvođač motora, brodovlasnik ili graditelj broda mora podnijeti zahtjev Pomorskoj upravi za obavljanje ispitivanja na brodu (vidjeti 7.4.4.2-2). Podnositelj mora dokazati Pomorskoj upravi da ispitivanje na brodu u potpunosti udovoljava svim zahtjevima za ispitivanje na ispitnom stolu, kako su navedeni u 7.4.11. Ni u kojem se slučaju ne smiju tolerirati moguća odstupanja izmjenjenih veličina kad se osnovni pregled na brodu obavlja bez valjanog pregleda za



prethodno potvrđivanje. Za motore na kojima se obavlja ispitivanje na brodu u svrhu izdavanja EIAPP potvrde primjenjuje se jednak postupak kao da se motor ispituje u pregledu za prethodno potvrđivanje na ispitnom stolu, podložno ograničenjima prema 7.4.5.5./2.

.2 Takav pregled za prethodno potvrđivanje može se prihvatiti za pojedinačni motor ili *skupinu motora*, koju predstavlja samo *motor predstavnik*, ali se ne smije prihvatiti za potvrđivanje *obitelji motora*.

#### 7.4.5.5 Uređaji za smanjenje ispuštanja NOx

.1 Ako se uređaj za smanjenje ispuštanja NOx mora uvrstiti u EIAPP potvrđivanje, mora ga se shvatiti dijelom motora, a njegovu nazočnost mora se zabilježiti u *Tehničkom zapisniku* za motor. Pri ispitivanju za prethodno potvrđivanje motor se mora ispitati s ugrađenim uređajem za smanjenje ispuštanja NOx, osim ako je iz tehničkih i praktičnih razloga kombinirano ispitivanje neprikladno, a postupci navedeni prema 7.4.5.4./1 neprimjenjivi, uz uvjet da to odobri Pomorska uprava. U ovome drugom slučaju primjenjivi se postupak ispitivanja mora provesti, a kombinacija motor/uređaj za smanjenje ispuštanja NOx mora se odobriti i provesti prethodno potvrđivanje od strane Pomorske uprave, uzimajući u obzir smjernice Međunarodne pomorske organizacije, prema **MEPC.291(71)** *Smjernice 2017*, koje obrađuju *dopunska gledišta NOx Tehničkoga kodeksa 2008*. s obzirom na posebne zahtjeve koji se odnose na *brodske dizelske motore opremljene sustavima za selektivnu katalitičku redukciju (SCR)*. Unatoč tome, takvo prethodno potvrđivanje podliježe ograničenjima navedenima u 7.4.5.4./2.

**Napomena 1:** Postupak proračuna ispuštanja plinova prikazan u **MEPC.291(71)** za shemu A primjenjuje se i na shemu A i na shemu B za potvrđivanje brodskih dizelskih motora opremljenih sustavima za selektivnu katalitičku redukciju (SCR).

**Napomena 2:** Posebni zahtjevi za brodske dizel motore s ugrađenim SCR sustavom dani su u uputama iz IACS UI MPC 108 do MPC 123.

.2 U onim slučajevima kad je uređaj za smanjenje ispuštanja NOx ugrađen zbog nemogućnosti zadovoljavanja zahtjevnih vrijednosti ispuštanja pri ispitivanju za prethodno potvrđivanje, kako bi se dobila EIAPP potvrda za ovaj sklop, motor se, uključujući uređaj za smanjenje ispuštanja NOx, nakon ugradnje mora ponovno ispitati za dokazivanje usklađenosti s primjenjivom granicom ispuštanja NOx. Ipak, u ovom slučaju, sklop se može ponovno ispitati u skladu s *pojednostavljenim postupkom mjerenja* u skladu sa 7.4.12.3. Ni u kojem slučaju ne smiju se dozvoliti olakšice prema poglavlju 6.3.11 *NOx tehničkog kodeksa 2008*.

.3 Ako se, prema 7.4.5.5.-2, djelotvornost uređaja za smanjenje ispuštanja NOx provjerava primjenom *pojednostavljenog postupka mjerenja*, izvještaj o ispitivanju mora se dodati kao dopuna izvještaju o ispitivanju za prethodno potvrđivanje, kojim je pokazano kako motor sam nije mogao zadovoljiti zahtijevane vrijednosti ispuštanja. Oba izvještaja o ispitivanju moraju se podnijeti Pomorskoj upravi, a podaci iz izvještaja, kako su detaljnije navedeni u 7.4.7.1.-5, koji obuhvaćaju oba ispitivanja moraju se uključiti u *Tehnički zapisnik* motora.

.4 Pojednostavljeni postupak mjerenja, koji se koristi kao dio procesa za dokazivanje usklađenosti prema 7.4.5.5.-2, može se prihvatiti samo za motor i uređaj za smanjenje ispuštanja NOx na kojima je dokazana djelotvornost, te se ne smije prihvatiti za potvrđivanje *obitelji motora* ni *skupine motora*.

.5 U oba slučaja navedena u 7.4.5.5.-1 i 7.4.5.5.-2, uređaj za smanjenje ispuštanja NOx mora se unijeti na EIAPP potvrdu zajedno sa vrijednostima ispuštanja dobivenom s uređajem u radu i svim ostalim zapisima koje zahtijeva Pomorska uprava. *Tehnički zapisnik* motora mora također sadržavati postupke provjere ispuštanja NOx na brodu za uređaj kako bi se osigurao njegov ispravan rad.

.6 Bez obzira na 7.4.5.5.-3 i 7.4.5.5.-4, uređaj za smanjenje ispuštanja NOx može odobriti Pomorska uprava, uzimajući u obzir smjernice koje će razviti Međunarodna pomorska organizacija (IMO).

**7.4.5.6** Ako je, zbog izmjene konstrukcije dijelova, potrebno uspostaviti novu *obitelj motora* ili *skupinu motora*, ali nema raspoloživog *motora predstavnika*, proizvođač motora se može obratiti Pomorskoj upravi za korištenje ranije dobivenih ispitnih podataka za *motor predstavnik*, preinačenih za svaku pojedinu razinu primijenjenog ispitnog ciklusa, tako da se uzmu u obzir posljedične promjene u vrijednostima ispuštanja NOx. U takvim slučajevima, motor koji se koristi za određivanje izmijenjenih vrijednosti ispuštanja mora odgovarati, u skladu sa 7.4.10.12.-1, prethodno korištenom *motoru predstavniku*. Ako se mora izmijeniti više od jednog dijela, zajednički učinak koji proizlazi iz tih promjena se mora pokazati jednim skupom rezultata ispitivanja.

**7.4.5.7** Za prethodno potvrđivanje motora pripadnika *obitelji motora* ili *skupine motora*, EIAPP potvrda, u skladu s postupcima koje je ustanovila Pomorska uprava, mora se izdati *motoru predstavniku* i svakom motoru pripadniku proizvedenom u sklopu ovoga potvrđivanja, tako da bude priložena uz motor tijekom njegovog životnog vijeka na brodu pod nadležnošću te Pomorske uprave.

#### 7.4.5.8 Izdavanje potvrda od strane Pomorske uprave zemlje u kojoj se motor proizvodi

- .1 Ako je motor proizveden u drugoj zemlji u odnosu na Pomorsku upravu nadležnu za brod na kojem će ga se ugraditi, Pomorska uprava nadležna za brod može zahtijevati od Pomorske uprave u zemlji u kojoj je motor proizveden da pregleda motor. Nakon udovoljavanja primjenjivim zahtjevima iz 7.3.2 suglasno *NOx tehničkom kodeksu 2008*. Pomorska uprava zemlje u kojoj je motor proizveden izdaje ili ovlašćuje izdavanje EIAPP potvrde.
- .2 Kopija potvrde i preslik izvještaja o pregledu mora se što je prije moguće dostaviti Pomorskoj upravi koja je zahtijevala pregled motora.
- .3 Tako izdana potvrda mora sadržavati izjavu o tome da je izdana na zahtjev Pomorske uprave.

**7.4.5.9** Smjernice u odnosu na pregled za prethodno potvrđivanje i potvrđivanje brodskih dizelskih motora, kao što je opisano u 7.4.4, dane su u odgovarajućim dijagramima toka (vidi 7.4.14.1) iz *NOx tehničkog kodeksa 2008*. Ako se pojave nesukladnosti, mjerodavan je tekst iz 7.4.4.

## **7.4.6 Postupci za potvrđivanje motora**

**7.4.6.1** Za dokazivanje sukladnosti s primjenjivim granicama ispuštanja NOx kod onih motora koji nisu podešavani ili preinaka u odnosu na izvornu specifikaciju proizvođača, dovoljna je valjana EIAPP potvrda.

**7.4.6.2** Nakon ugradnje na brod, mora se odrediti do kojeg je stupnja motor bio podvrgnut naknadnim podešavanjima i/ili preinakama, koje bi mogle utjecati na ispuštanje NOx. Stoga se motor nakon ugradnje na brod, ali prije izdavanja IAPP svjedodžbe, mora pregledati radi utvrđivanja je li bilo preinaka i odobriti primjenjujući postupke za provjeru ispuštanja NOx na brodu opisane u 7.4.7.3.

**7.4.6.3** Postoje motori koji nakon prethodnog potvrđivanja zahtijevaju konačno podešavanje ili preinaku zbog radnih karakteristika. U tom se slučaju može upotrijebiti koncept *skupine motora*, kako bi se osiguralo da motor i nadalje udovoljava primjenjivim granicama ispuštanja.

**7.4.6.4** Svaki brodski dizelski motor ugrađen na brod mora imati *Tehnički zapisnik*, kojega priprema podnositelj zahtjeva za potvrđivanjem, a odobrava Pomorska uprava. Zahtijeva se da *Tehnički zapisnik* prati motor na brodu, tijekom njegovog radnog vijeka. *Tehnički zapisnik* mora sadržavati podatke kako je navedeno u 7.4.7.1.

**7.4.6.5** Ako je ugrađen uređaj za smanjenje ispuštanja NOx i potreban je radi udovoljavanja granicama ispuštanja NOx, jedna mogućnost za osiguranje brzog načina provjere usklađenosti sa 7.3.2 je postupak neposrednog mjerenja i nadzora, u skladu sa 7.4.12.4. Ipak, ovisno o tehničkim mogućnostima primijenjenog uređaja, podložno odobrenju Pomorske uprave, mogu se nadzirati i drugi prikladni parametri.

**7.4.6.6** Ako se radi postizanja usklađivanja s granicama ispuštanja NOx unose dodatne tvari kao amonijak, urea, para, voda, dodaci gorivu itd. treba predvidjeti sredstva za nadzor potrošnje tih tvari. *Tehnički zapisnik* mora sadržavati dovoljno podataka da se omogući brzo dokazivanje kako je potrošnja takvih dodatnih tvari usklađena s postizanjem sukladnosti s primjenjivim granicama ispuštanja NOx.

**7.4.6.7** Kad se za provjeru usklađenosti koristi postupak provjere parametara motora, u skladu sa 7.4.12.2, ako su bilo kakva podešavanja i preinake na motoru provedene nakon prethodnog potvrđivanja, potpuni zapis o tim podešavanjima ili preinakama mora se dokumentirati u *Knjizi zapisa parametara motora*.

**7.4.6.8** Ako je za sve motore ugrađene na brod provjereno da su im svi parametri, dijelovi i podesivi uređaji, unutar vrijednosti zapisanih u *Tehničkom zapisniku*, mora se prihvatiti da motori rade unutar granica ispuštanja NOx navedenih u 7.3.2. U ovom slučaju, pod uvjetom da je udovoljeno svim ostalim primjenjivim zahtjevima iz 7.1 do 7.3, treba brodu izdati IAPP svjedodžbu.

**7.4.6.9** Ako se provede bilo kakvo podešavanje ili preinaka izvan odobrenih granica zapisanih u *Tehničkom zapisniku*, brodu se može izdati IAPP svjedodžba samo ako se provjeri da je cjelokupna karakteristika ispuštanja NOx unutar propisanih granica, i to:

- .1 pojednostavljenim postupkom mjerenja prema 7.4.12.3; ili
- .2 pozivanjem na ispitivanje na ispitnom stolu za odobrenje odgovarajuće *skupine motora*, kojim se potvrđuje da se podešavanjem ili preinakom ne premašuju primjenjive granice ispuštanja NOx.

Na pregledima nakon osnovnog pregleda za potvrđivanje može se kao alternativa koristiti postupak neposrednog mjerenja i nadzora u skladu s poglavljem 6.4 *NOx tehničkog kodeksa 2008*. kako ga odobri Pomorska uprava.

**7.4.6.10** Pomorska uprava može, po vlastitom nahođenju, skratiti ili smanjiti opseg svih dijelova pregleda na brodu, u skladu s *NOx tehničkim kodeksom 2008*. za motor kojemu je izdana EIAPP potvrda. Ipak, potpuni pregled na brodu mora se obaviti barem za jedan cilindar i/ili jedan motor u *obitelji motora* ili *skupini motora*, ako je primjenjivo. Ovo se smanjenje opsega može provesti samo ako se očekuje da svi ostali cilindri i/ili motori rade na isti način kao i pregledani motor i/ili cilindar. Kao alternativu pregledu ugrađenih dijelova, Pomorska uprava može provesti taj dio pregleda na rezervnim dijelovima ukrcanim na brod, uz uvjet da su oni tipični za ugrađene dijelove.

**7.4.6.11** Smjernice u pogledu pregleda i potvrđivanja brodskih dizelskih motora kod osnovnih, obnovnih, godišnjih i međupregleda, kako je opisano u 7.4.6, dane su u odgovarajućim dijagramima toka (vidi 7.4.14.1) iz *NOx tehničkog kodeksa 2008*. Ako se pojave nesukladnosti, mjerodavan je tekst iz 7.4.6.

## **7.4.7 Tehnički zapisnik i postupci za provjeru NOx na brodu**

**7.4.7.1** Kako bi se omogućilo da Pomorska uprava obavlja preglede motora opisane u 7.4.4, *Tehnički zapisnik* koji se zahtijeva prema 7.4.6.4 mora, u najmanju ruku, sadržavati sljedeće podatke:

- .1 Identifikaciju onih dijelova, podešavanja i radnih vrijednosti koji utječu na ispuštanje NOx uključivo bilo koji uređaj ili sustav za smanjenje ispuštanja NOx;
- .2 Identifikaciju potpunog opsega dopuštenih podešavanja ili alternativa za dijelove motora;

- .3 Potpuni zapis svih važnih radnih karakteristika motora, uključujući nazivnu brzinu vrtnje i nazivnu snagu;
- .4 Sustav provjere ispuštanja NOx na brodu radi utvrđivanja sukladnosti s granicama ispuštanja NOx tijekom pregleda za provjeru na brodu, u skladu sa 7.4.12;
- .5 Preslike izvještaja s ispitnim podacima za *motor predstavnik*, prema odjeljku 2. dodatka 5. *NOx tehničkog kodeksa 2008*;
- .6 Ako je primjenjivo, oznaku (opis) i ograničenja za motor koji je pripadnik *obitelji motora* ili *skupine motora*;
- .7 Specifikacije onih rezervnih dijelova i sklopova, koji će kod uporabe na motoru, prema tim specifikacijama, rezultirati nastavkom sukladnosti motora s granicama ispuštanja NOx; i
- .8 EIAPP potvrdu, kako je primjenjivo.

**7.4.7.2** Kao temeljno načelo, postupci za provjeru ispuštanja NOx na brodu moraju omogućiti inspektoru da jednostavno utvrdi je li motor i nadalje u sukladnosti s primjenjivim zahtjevima 7.3.2. Istodobno, oni ne smiju biti tako zahtjevni da se brod nepotrebno zadržava, ili da se zahtijeva dubinsko poznavanje karakteristika pojedinog motora, odnosno specijalističkih mjernih instrumenata kojih na brodu nema.

**7.4.7.3** Provjera ispuštanja NOx na brodu mora se provesti primjenom jednog od sljedećih postupaka:

- .1 *Provjerom parametara motora*, prema 7.4.12.2, kako bi se provjerilo da dijelovi motora, podešavanje i radne karakteristike ne odstupaju od specifikacija u *Tehničkom zapisniku* motora;
- .2 *Pojednostavljenim postupkom mjerenja*, prema 7.4.12.3; ili
- .3 *Postupkom neposrednog mjerenja i nadzora* prema 7.4.12.4.

**7.4.7.4** Pri razmatranju koji se postupci provjere ispuštanja NOx na brodu moraju uključiti u *Tehnički zapisnik* motora, u svrhu utvrđivanja udovoljava li motor primjenjivim granicama ispuštanja NOx, tijekom pregleda propisanih za provjeru na brodu, s izuzetkom osnovnog pregleda motora na brodu, može se odabrati bilo koji od triju postupaka za provjeru ispuštanja NOx na brodu navedenih u 7.4.12.1. Ipak, procedure povezane s pojedinim postupkom mora odobriti Pomorska uprava. Ako se postupak razlikuje od postupka provjere navedenog u *Tehničkom zapisniku* kako je prvobitno bio odobren, procedura postupka se treba ili dodati kao izmjena *Tehničkog zapisnika* ili priložiti kao zamjena umjesto postupka prema *Tehničkom zapisniku*. Nakon toga brodovlasnik može izabrati koji se od odobrenih postupaka u *Tehničkom zapisniku* mora koristiti za dokazivanje usklađenosti.

**7.4.7.5** Dodatno postupku kojega je propisao proizvođač motora danom u *Tehničkom zapisniku*, kako ga je odobrila Pomorska uprava za osnovno potvrđivanje motora, brodovlasnik mora imati mogućnost neposrednog mjerenja ispuštanja NOx u skladu sa 7.4.12.4.

Takvi podaci mogu imati oblik povremenih provjera (tj. štih-proba) upisanih s ostalim radnim podacima o motoru koji se redovito uzimaju i preko cijelog raspona rada motora ili mogu biti rezultat stalnog praćenja i pohrane podataka. Podaci moraju biti novi (uzeti u posljednjih 30 dana), a moraju se dobiti primjenom ispitnih postupaka navedenih u *NOx tehničkom kodeksu 2008*.

Ovi zapisi o nadzoru moraju se čuvati na brodu tri mjeseca u svrhu provjere od strane države potpisnice Protokola 1997. Podaci se moraju ispraviti za okolišne uvjete i specifikaciju goriva, a mjerna oprema mora biti provjerena s obzirom na ispravno umjeravanje i rad, u skladu s odobrenim postupcima danim u *Priručniku za rad na brodu*.

Ondje gdje ugrađeni uređaji za naknadnu obradu ispušnih plinova utječu na ispuštanje NOx, mjerna točka ili više njih moraju se smjestiti iza takvih uređaja.

## **Norme za ispuštanje dušikovih oksida**

### **7.4.8 Najveće dopuštene granice ispuštanja NOx za brodske dizelske motore**

**7.4.8.1** Najveće dopuštene granice ispuštanja NOx navedene su u 7.3.2.3, 7.3.2.4, 7.3.2.5-.1.1 i 7.3.2.7-4, već prema tome što je primjenjivo. Ukupno maseno ispuštanje NOx, izmjereno i izračunato, zaokruženo na jedno decimalno mjesto, u skladu s postupcima opisanim u *NOx tehničkom kodeksu 2008*. mora biti manje ili jednako primjenjivoj proračunskoj vrijednosti koja odgovara nazivnoj brzini vrtnje.

**7.4.8.2** Kad motor radi na ispitno gorivo, u skladu s poglavljem 5.3 *NOx tehničkog kodeksa 2008*. ukupno ispuštanje dušikovih oksida (izračunato kao ukupno maseno ispuštanje NO<sub>2</sub>) mora se odrediti koristeći odgovarajuće ispitne cikluse i postupke mjerenja prema *NOx tehničkom kodeksu 2008*.

**7.4.8.3** Granica ispuštanja NOx, prema izrazima u 7.3.2.3, 7.3.2.4, 7.3.2.5-.1.1, već prema tome što je primjenjivo, kao i stvarna izračunata vrijednost ispuštanja za motor, zaokružena na jedno decimalno mjesto, moraju se navesti u EIAPP potvrdi motora. Ako je motor *pripadnik* neke *obitelji motora* ili *skupine motora*, mjerodavna vrijednost za ispuštanje, koja se uspoređuje s primjenjivom graničnom vrijednosti za tu obitelj ili skupinu motora, je ona za motor *predstavnik*. Ova granična vrijednost mora biti granična vrijednost za *obitelj motora* ili *skupinu motora* temeljem najviše brzine vrtnje koja se pojavljuje u toj *obitelji* ili *skupini motora*, u skladu sa 7.3.2.3, 7.3.2.4, 7.3.2.5-.1.1, bez obzira na brzinu vrtnje *motora predstavnika* i bez obzira na nazivnu brzinu vrtnje tog pojedinog motora kako je dana u EIAPP potvrdi.

**7.4.8.4** U slučaju kad se motor potvrđuje prema 7.3.2.5-.1.1 specifično ispuštanje za svaku pojedinu točku ne smije premašiti primjenjivu graničnu vrijednost ispuštanja NOx za više od 50%, osim za sljedeće točke:

- .1 za točku 10% snage u ispitnom ciklusu D2, prema 7.4.9.5.
- .2 za točku 10% zakretnog momenta u ispitnom ciklusu C1, prema 7.4.9.6.
- .3 za točku praznog hoda u ispitnom ciklusu C1, prema 7.4.9.6.

#### 7.4.9 Ispitni ciklusi i faktori masenog udjela

**7.4.9.1** Za svaki pojedini motor, ili motor *predstavnik* neke *obitelji motora* ili *skupine motora*, mora se primijeniti jedan ili više odgovarajućih ispitnih ciklusa navedenih u točkama 7.4.9.2 do 7.4.9.6, kako bi se provjerilo udovoljava li motor primjenjivoj granici ispuštanja NOx u skladu sa 7.3.2.

**7.4.9.2** Za brodske porivne motore koji rade pri stalnoj brzini vrtnje, uključujući dizel-električne pogone, primjenjuje se ispitni ciklus E2, prema tablici 7.4.9.2.

**7.4.9.3** Za motore spojene s brodskim vijcima s upravljivim usponom primjenjuje se ispitni ciklus E2, prema tablici 7.4.9.2.

**Tablica 7.4.9.2**

**Ispitni ciklus za primjenu kod broskog poriva pri stalnoj brzini vrtnje (uključujući dizel-električne pogone i sve brodske vijke s upravljivim usponom)**

Ispitni ciklus E2		
brzina vrtnje	snaga	faktor masenog udjela
100%	100%	0,20
100%	75%	0,50
100%	50%	0,15
100% <sup>a)</sup>	25%	0,15

*Napomena:*  
a) Postoje iznimni slučajevi, koji obuhvaćaju motore velikog promjera cilindra namijenjene za primjenu E2 ciklusa, koji, zbog svojih masa u stapnom gibanju i konstrukcijske izvedbe, ne mogu raditi pri malim opterećenjima na nazivnoj brzini vrtnje, bez rizika od oštećenja bitnih komponenata. U takvim slučajevima proizvođač motora se mora obratiti Pomorskoj upravi da bi se ispitni ciklus prema ovoj tablici mogao izmijeniti za razinu od 25% snage s obzirom na brzinu vrtnje motora. Podešena brzina vrtnje motora pri 25% snage, međutim, mora biti što je moguće bliža nazivnoj brzini vrtnje motora, prema preporukama proizvođača motora uz odobrenje od strane Pomorske uprave. Primjenjivi maseni faktori za ispitni ciklus moraju ostati nepromijenjeni.

**7.4.9.4** Za brodske motore koji rade prema krivulji broskog vijka primjenjuje se ispitni ciklus E3, prema tablici 7.4.9.4.

**Tablica 7.4.9.4**

**Ispitni ciklus za primjenu kod brodskih motora prema krivulji broskog vijka**

Ispitni ciklus E3		
brzina vrtnje	snaga	faktor masenog udjela
100%	100%	0,20
91%	75%	0,50
80%	50%	0,15
63%	25%	0,15

**7.4.9.5** Za brodske pomoćne motore koji rade pri stalnoj brzini vrtnje primjenjuje se ispitni ciklus D2, prema tablici 7.4.9.5.

**Tablica 7.4.9.5**

**Ispitni ciklus za primjenu kod brodskih pomoćnih motora pri stalnoj brzini vrtnje**

Ispitni ciklus D2		
brzina vrtnje	snaga	faktor masenog udjela
100%	100%	0,05

100%	75%	0,25
100%	50%	0,30
100%	25%	0,30
100%	10%	0,10

**7.4.9.6** Za brodske pomoćne motore s promjenljivom brzinom vrtnje i s promjenljivim opterećenjem, koji ne spadaju u prethodno navedene, primjenjuje se ispitni ciklus C1, prema tablici 7.4.9.6.

**Tablica 7.4.9.6**

**Ispitni ciklus za primjenu kod brodskih pomoćnih motora pri promjenljivoj brzini vrtnje i promjenljivom opterećenju**

Ispitni ciklus C1		
brzina vrtnje	zakretni moment	faktor masenog udjela
nazivna	100%	0,15
	75%	0,15
	50%	0,15
	10%	0,10
srednja	100%	0,10
	75%	0,10
	50%	0,10
praznog hoda	0%	0,15

**7.4.9.7** Iznosi zakretnih momenata za ispitni ciklus C1 su postotci, koji za danu ispitnu razinu (točku ciklusa) predstavljaju omjer zahtijevanog zakretnog momenta prema najvećem mogućem zakretnom momentu pri pripadajućoj brzini vrtnje.

**7.4.9.8** Srednju brzinu vrtnje za ispitni ciklus C1 mora propisati proizvođač, uzimajući u obzir sljedeće zahtjeve:

- .1 Za motore projektirane za rad u rasponu brzina vrtnje prema krivulji punog opterećenja, srednja brzina vrtnje mora biti deklarirana brzina koja odgovara najvećem zakretnom momentu ako se pojavljuje između 60% i 75% nazivne brzine vrtnje.
- .2 Ako je deklarirana brzina vrtnje koja odgovara najvećem zakretnom momentu manja od 60% nazivne brzine vrtnje, tada se kao srednja brzina vrtnje uzima 60% nazivne brzine vrtnje.
- .3 Ako je deklarirana brzina vrtnje koja odgovara najvećem zakretnom momentu veća od 75% nazivne brzine vrtnje, tada se kao srednja brzina vrtnje uzima 75% nazivne brzine vrtnje.
- .4 Za motore koji nisu projektirani za rad u rasponu brzina vrtnje prema krivulji punog opterećenja u stacionarnom stanju, srednja brzina vrtnje će biti između 60% i 70% nazivne brzine vrtnje.

**7.4.9.9** Ako proizvođač motora zahtijeva primjenu novog ispitnog ciklusa na motoru koji je već ranije potvrđen prema nekom drugom ispitnom ciklusu navedenom u točkama 7.4.9.2 do 7.4.9.6, ne mora se zahtijevati da motor za novu primjenu prolazi cijeli proces ispitivanja. U ovom slučaju proizvođač motora može dokazati sukladnost motora sa zahtjevima s pomoću novog proračuna, primjenjujući rezultate mjerenja pojedinih ispitnih razina postignute na prethodnom ispitivanju za proračun ukupnog masenog ispuštanja za novi ispitni ciklus, uzimajući u račun odgovarajuće faktore masenog udjela za novi ispitni ciklus.

#### **7.4.10 Odobrenje za motore koji se proizvode serijski: koncepcija obitelji motora i skupine motora**

##### **Općenito**

**7.4.10.1** Kako bi se izbjeglo ispitivanje za utvrđivanje sukladnosti svakog motora s dopuštenim granicama ispuštanja NO<sub>x</sub> može se primijeniti jedna od dviju koncepcija: koncepcija *obitelji motora* ili koncepcija *skupine motora*.

**7.4.10.2** Koncepcija *obitelji motora* može se primijeniti na bilo koji niz serijski proizvedenih motora za koje je, prema njihovim projektnim osobinama, dokazano da imaju slične karakteristike ispuštanja NO<sub>x</sub>, koji se koriste onakvi kako su proizvedeni, te koji, tijekom ugradnje na brod, ne zahtijevaju nikakve naknadne preinake ili podešavanja, koja bi mogla nepovoljno utjecati na ispuštanje NO<sub>x</sub>.

**7.4.10.3** Koncepcija *skupine motora* može se primijeniti na manje serije motora, koji su proizvedeni sa sličnom namjenom, te koji zahtijevaju manje preinake ili podešavanja tijekom ugradnje na brod ili kasnije u službi.

**7.4.10.4** Pravo je proizvođača motora na početku odrediti hoće li se primijeniti koncepcija *obitelji motora* ili *skupine motora*. U pravilu, izbor koncepcije mora se osnivati na tome hoće li se motori nakon ispitivanja na ispitnom stolu podešavati i u kolikom opsegu.

#### **Dokumentacija**

**7.4.10.5** Sva dokumentacija za potvrđivanje mora biti pripremljena i prikladno ovjerena od odgovarajućeg ovlaštenog tijela. Ova dokumentacija mora također sadržavati sve odredbe i uvjete, uključujući i zamjenu rezervnih dijelova, kako bi se osiguralo da se motor održava u skladu s primjenjivim granicama ispuštanja NO<sub>x</sub>.

**7.4.10.6** Za motor pripadnik *obitelji motora* ili *skupine motora* zahtijevana dokumentacija za *postupak provjere parametara motora* navedena je u 7.4.12.2-8.1.

#### **Primjena koncepta obitelji motora**

**7.4.10.7** Koncept obitelji motora pruža mogućnost smanjenja broja motora koji se moraju podvrgnuti ispitivanju u svrhu odobrenja, a osigurava da svi motori u sklopu *obitelji motora* udovoljavaju zahtjevima za odobrenje. U konceptu obitelji motora, motore sa sličnim konstrukcijskim svojstvima i svojstvima ispuštanja predstavlja *motor predstavnik*.

**7.4.10.8** Konceptom *obitelji motora* mogu se obuhvatiti motori koji se proizvode serijski, a ne namjerava ih se podešavati.

**7.4.10.9** Potrebne pojedinosti u svezi primjene koncepta *obitelji motora*, koje sadrže između ostalog:

- .1 Smjernice za izbor *obitelji motora*;
- .2 Smjernice za odabir *motora predstavnika* obitelji; i
- .3 Potvrđivanje *obitelji motora*;

prikazane su u poglavlju 4.3 *NO<sub>x</sub> tehničkog kodeksa 2008*.

#### **Primjena koncepta skupine motora**

**7.4.10.10** Motori iz *skupine motora* obično zahtijevaju podešavanje ili preinaku kako bi odgovarali uvjetima rada na brodu, ali ova podešavanja ili preinake ne smiju rezultirati ispuštanjem NO<sub>x</sub> koje premašuje primjenjive granice prema 7.3.2.

**7.4.10.11** Koncept *skupine motora* također pruža mogućnost za smanjenje opsega ispitivanja motora u svrhu odobrenja pri preinaci motora u proizvodnji ili u službi.

**7.4.10.12** Potrebne pojedinosti u svezi primjene koncepta *skupine motora*, koje sadrže između ostalog:

- .1 Smjernice za izbor *skupine motora*;
- .2 Smjernice za dopuštena podešavanja ili preinake unutar *skupine motora*;
- .3 Smjernice za izbor *motora predstavnika* skupine;
- .4 Potvrđivanje *skupine motora*;

prikazane su u poglavlju 4.4 *NO<sub>x</sub> tehničkog kodeksa 2008*.

**7.4.10.13** Sukladnost proizvodnje s obzirom na primjenu koncepta obitelj motora/skupina motora obuhvaćena je IACS UI MPC 106.

**7.4.10.14** Dodatni parametri koji definiraju skupinu motora, vezano uz motore s ugrađenim SCR sustavom za smanjenje ispuštanja NO<sub>x</sub>, mogu se koristiti kako je navedeno u IACS UI MPC 125 i MPC 126.

#### **7.4.11 Postupci za mjerenje ispuštanja NO<sub>x</sub> na ispitnom stolu**

**7.4.11.1** Ovi se postupci moraju primijeniti na bilo koje osnovno ispitivanje u svrhu odobrenja brodskog motora, prema točkama 7.4.4.2-1 i 7.4.4.2-2, neovisno o tome gdje se ono obavlja.

**7.4.11.2** Poglavlje 5. *NO<sub>x</sub> tehničkog kodeksa 2008*. propisuje postupke mjerenja i proračuna ispuštanja ispušnih plinova klipnih i stapnih motora s unutarnjim izgaranjem u stacionarnom stanju, koji su neophodni za određivanje srednje masene vrijednosti ispuštanja NO<sub>x</sub> u ispušnim plinovima.

**7.4.11.3** Brojni postupci, prikazani u poglavlju 5. *NO<sub>x</sub> tehničkog kodeksa 2008*. predstavljaju detaljne laboratorijske postupke, budući da određivanje vrijednosti ispuštanja zahtijeva provedbu složenog skupa pojedinačnih mjerenja, umjesto dobivanja jedinstvene izmjerene vrijednosti. Stoga dobiveni rezultati ovise o postupku izvedbe mjerenja, jednako kao što ovise o motoru i o postupku ispitivanja.

**7.4.11.4** Poglavlje 5. *NO<sub>x</sub> tehničkog kodeksa 2008*. uključuje ispitne i mjerne postupke, provedbu ispitivanja i izvještaj o ispitivanju, kao postupak za mjerenje na ispitnom stolu. U tom su poglavlju propisani između ostalog:

- .1 Ispitni uvjeti;
- .2 Ispitna goriva;
- .3 Mjerna oprema i podaci koje treba mjeriti;
- .4 Određivanje protoka ispušnih plinova;
- .5 Dopuštena odstupanja uređaja za mjerenje parametara motora i drugih bitnih parametara;

- .6 Analizatori za određivanje plinovitih komponenti;
- .7 Umjeravanje analitičkih uređaja;
- .8 Provedba ispitivanja;
- .9 Izvještaj o ispitivanju;
- .10 Procjena podataka za plinovita ispuštanja; i
- .11 Proračun plinovitih ispuštanja.

**7.4.11.5** Maseni faktori i broj točaka ispitnog ciklusa, koji se koriste u proračunu u skladu sa 7.4.11.4-.11 moraju se odrediti prema 7.4.9.

**7.4.11.6** Konačna srednja vrijednost masenog ispuštanja NOx za motor, izračunata prema 7.4.11.4-.11 na osnovi izmjerenih rezultata, mora se potom usporediti s primjenjivom granicom ispuštanja iz 7.3.2, kako bi se utvrdilo udovoljava li motor navedenim zahtjevima.

## **7.4.12 Postupci za dokazivanje sukladnosti s granicama ispuštanja NOx na brodu**

**7.4.12.1** Nakon ugradnje na brod brodskoga dizelskog motora na kojemu je obavljeno *prethodno potvrđivanje*, svaki motor mora proći postupak pregleda na brodu, koji se provodi kako je navedeno u 7.4.4.1-.2 do 7.4.4.1-.4, kako bi se provjerilo da motor i nadalje udovoljava granicama ispuštanja NOx prema 7.3.2. Takva provjera udovoljavanja može se provesti primjenom jednog od sljedećih postupaka:

- .1 *Postupak provjere parametara motora*, u skladu sa 7.4.12.2, kako bi se provjerilo da dijelovi motora, podešavanja i radne karakteristike nisu izmijenjeni u odnosu na one koji su navedeni u *Tehničkom zapisniku* motora;
- .2 *Pojednostavljeni postupak mjerenja*, u skladu sa 7.4.12.3; ili
- .3 *Postupak neposrednog mjerenja i nadzora*, u skladu sa 7.4.12.4.

### **7.4.12.2 Postupak provjere parametara motora**

.1 Motori koji zadovoljavaju sljedeće uvjete imaju pravo na primjenu *postupka provjere parametara motora*:

- .1 Motori koji su dobili prethodnu potvrdu (EIAPP potvrdu) na ispitnom stolu i oni koji su dobili EIAPP potvrdu nakon osnovnog pregleda za potvrđivanje u skladu sa 7.4.5.4; i
- .2 Motori na kojima su, nakon zadnjeg pregleda, provedene preinake ili podešavanja određenih dijelova i podesivih uređaja.

.2 Ako se brodski dizelski motor projektira za rad unutar primjenjive granice ispuštanja NOx, najvjerojatnije je da će tijekom njegovog radnog vijeka na brodu granica ispuštanja NOx biti poštivana. Primjenjiva granica ispuštanja NOx može, međutim, biti prekršena podešavanjem ili preinakama na motoru. Stoga se *postupak provjere parametara motora* mora koristiti za provjeru je li motor još uvijek unutar primjenjive granice ispuštanja NOx.

.3 Postupak provjere dijelova, uključujući provjeru podešavanja i radnih karakteristika motora, namijenjen je kao jednostavan način za izvođenje zaključka o svojstvima ispuštanja motora u svrhu provjere udovoljava li motor bez podešavanja, ili uz manja podešavanja ili preinake, primjenjivoj granici ispuštanja NOx. Ako je potrebno mjerenje nekih radnih karakteristika, umjeravanje opreme koja se koristi za ova mjerenja mora biti u skladu s dodatkom 4. *NOx tehničkog kodeksa 2008*.

.4 Svrha ovakvih provjera je osigurati jednostavan način za utvrđivanje je li motor ispravno podešen u skladu sa specifikacijama proizvođača, te ostaje li u podešenom stanju u skladu s osnovnim potvrđivanjem od strane Pomorske uprave prema primjenjivim zahtjevima iz 7.3.2.

.5 Ako se koristi elektronički sustav upravljanja motorom, to se mora vrjednovati u odnosu na izvorno podešavanje kako bi se osiguralo da se odgovarajući radni parametri nalaze unutar granica postavljenih pri izradi motora (tj. *as-built* granica).

.6 U svrhu procjene udovoljavanja zahtjevima iz 7.3.2, nije uvijek neophodno mjeriti ispuštanje NOx, kako bi se znalo da motor, koji nije opremljen uređajem za naknadnu obradu, vjerojatno udovoljava primjenjivim granicama ispuštanja NOx. Može biti dovoljno znati da sadašnje stanje motora odgovara naznačenim dijelovima, umjeravanju ili stanju podešavanja parametara u vrijeme osnovnog potvrđivanja. Ako rezultati *postupka provjere parametara motora* pokazuju da motor vjerojatno udovoljava primjenjivim granicama ispuštanja NOx, motoru se može obnoviti potvrda bez izravnog mjerenja NOx.

.7 Za motor opremljen uređajem za smanjenje ispuštanja NOx, bit će neophodno provjeriti rad uređaja kao dio *postupka provjere parametara motora*.

.8 Preostale neophodne pojedinosti, kojima se propisuje:

- .1 Dokumentacija; i
- .2 Postupci;

za postupak provjere parametara motora su navedene u poglavlju 6.2 NOx tehničkog kodeksa 2008.

### **7.4.12.3 Pojednostavljeni postupak mjerenja**

.1 Pojednostavljeni postupak ispitivanja i mjerenja, kako je naznačeno u poglavlju 6.3 *NOx tehničkog kodeksa 2008*, mora se primjenjivati samo na ispitivanja za potvrđivanje na brodu, te na obnovne, godišnje i međupreglede kada je potrebno. Svako prvo ispitivanje motora na ispitnom stolu mora se provoditi u skladu s postupkom navedenim u 7.4.11. Ispravci za okolišnu temperaturu

zraka i vlažnost su bitne, jer brodovi plove u hladnim/toplim i suhim/vlažnim klimatskim područjima, što može izazvati razliku u ispuštanju NOx.

.2 Da bi se dobili smisleni rezultati ispitivanja za potvrđivanje na brodu, te za obnovne, godišnje i međupreglede, moraju se kao apsolutni minimum mjeriti koncentracije plinovitih ispuštanja NOx i CO<sub>2</sub> u skladu s odgovarajućim ispitnim ciklusom. Mase-ni faktori i broj ispitnih razina koje se koriste u proračunu mora biti u skladu sa 7.4.9.

.3 Zakretni moment motora i brzina vrtnje motora moraju se mjeriti, ali, kako bi se postupak pojednostavnio, dopuštena odstupanja instrumenata za mjerenje parametara povezanih s motorom u svrhu provjere na brodu su različita od onih u postupku ispitivanja na ispitnom stolu. Ako je zakretni moment teško mjeriti neposredno, snaga na kočnici može se procijeniti uz pomoć bilo kojih drugih sredstava koja preporučuje podnositelj zahtjeva za potvrđivanje motora, a odobri Pomorska uprava.

.4 Preostale neophodne pojedinosti, kojima se propisuju:

- .1 parametri motora koje treba mjeriti i snimati;
- .2 snaga na kočnici;
- .3 ispitna goriva;
- .4 uzimanje uzoraka za plinovita ispuštanja;
- .5 mjerna oprema i podaci koje treba mjeriti;
- .6 dopušteno odstupanje uređaja za mjerenje radnih parametara motora i drugih bitnih parametara;
- .7 određivanje plinovitih komponenti;
- .8 ispitni ciklusi;
- .9 izračun plinovitih ispuštanja; i
- .10 dopuštene vrijednosti

za pojednostavljeni postupak mjerenja navedene su u poglavlju 6.3 NOx tehničkog kodeksa 2008.

#### 7.4.12.4 Postupak neposrednog mjerenja i nadzora

.1 *Postupak neposrednog mjerenja i nadzora* može se primijeniti za provjeru na brodu pri obnovnim, godišnjim i međupregledima.

.2 Posebnu pozornost treba posvetiti sigurnosnim pitanjima vezanim za rukovanje i blizinu ispušnog cjevovoda, mjernu opremu, te pohranjivanje i uporabu čistih plinova i plinova za umjeravanje u bocama. Mjesta uzimanja uzoraka i položaj skele za pristup moraju biti takvi da se ovaj nadzor može izvoditi sigurno, te da neće ometati rad motora.

.3 Nadzor NOx na brodu uključuje, kao apsolutni minimum, mjerenje koncentracije plinovitih ispuštanja NOx (kao NO+NO<sub>2</sub>).

.4 Preostale neophodne pojedinosti, kojima se propisuju:

- .1 vrste mjerenja ispuštanja;
- .2 mjerenje radnih karakteristika motora;
- .3 mjerenje okolišnih uvjeta;
- .4 oprema za nadzor radnih karakteristika motora i okolišnih uvjeta;
- .5 ispitni ciklusi;
- .6 parametri uvjeta ispitivanja;
- .7 analizator radnih karakteristika;
- .8 podaci za izračun ispuštanja;
- .9 protok ispušnih plinova;
- .10 sastav goriva;
- .11 ispravak za suho/vlažno stanje;
- .12 ispravka NOx za vlažnost i temperaturu;
- .13 izračun protoka ispuštanja i pojedinih određenih ispuštanja;
- .14 granične vrijednosti i dopuštene vrijednosti; te
- .15 podaci za dokazivanje usklađenosti;

za postupak neposrednog mjerenja i nadzora navedene su u poglavlju 6.3 NOx tehničkog kodeksa 2008.

.5 Oblik odobrenja

*Postupak neposrednog mjerenja i nadzora* mora biti dokumentiran u *Priručniku za nadzor na brodu*. *Priručnik za nadzor na brodu* mora se podnijeti na odobrenje Pomorskoj upravi. Podloga na osnovi koje je odobren taj *Priručnik za nadzor na brodu* mora se upisati u dijelu 3. *Dodatka EIAPP potvrde*. Pomorska uprava može izdati novu EIAPP potvrdu, s uredno izmijenjenim pojedinostima u dijelu 3. dodatka, ako je postupak odobren nakon izdavanja prve EIAPP potvrde, tj. nakon pregleda za prethodno potvrđivanje.

.6 Pregled opreme i postupaka

Pregled postupka neposrednog mjerenja i nadzora mora uzeti u obzir, ali se ne ograničava na:

- .1 podatke prikupljene i dobivene iz zahtjevanih mjerenja; i



- 2 sredstva s pomoću kojih su podaci dobiveni, uzimajući u obzir informacije dane u *Priručniku za nadzor na brodu*.

#### **7.4.13 Potvrđivanje postojećih motora**

**7.4.13.1** Ako postojeći motor mora biti usklađen sa zahtjevima 7.3.2.7, tada se tijelo odgovorno za dobivanje potvrde o ispuštanju mora za potvrđivanje obratiti nadležnoj Pomorskoj upravi.

**7.4.13.2** Ako zamolba za odobrenjem *odobrene metode* obuhvaća mjerenja i proračune plinovitih ispuštanja, ova mjerenja moraju biti u skladu sa 7.4.11.

**7.4.13.3** Podaci o ispuštanju i radnim karakteristikama dobiveni na jednom motoru mogu se prikazati tako da su primjenjivi na više motora.

**7.4.13.4** *Odobrena metoda* za postizanje sukladnosti sa 7.3.2.7 mora sadržavati kopiju *Zapisnika o odobrenoj metodi*, koji treba pratiti motor tijekom njegovoga životnog vijeka na brodu.

**7.4.13.5** Opis postupka za provjeru motora na brodu za predmetni motor mora biti uključen u *Zapisnik o odobrenoj metodi*.

**7.4.13.6** Nakon primjene *odobrene metode*, mora se provesti pregled u skladu sa *Zapisnikom o odobrenoj metodi*. Ako ovaj pregled potvrdi usklađenost, Pomorska uprava mora sukladno s time dopuniti brodsku IAPP svjedodžbu.

**7.4.13.7** Uputa za postupak odobrene metode dana je u Rez. MEPC.243(66).

#### **7.4.14 Izvori dodatnih informacija**

**7.4.14.1** Dijagrami toka za pregled i potvrđivanje brodskih dizelskih motora (na koje se upućuje u 7.4.5.9 i 7.4.6.11) dostupni su u dodatku 2. *NOx tehničkog kodeksa 2008*.

**7.4.14.2** Specifikacije analizatora koji se trebaju koristiti pri određivanju plinovitih komponenti ispuštanja iz brodskih dizelskih motora (na koje se upućuje u 7.4.11) navedene su u dodatku 3. *NOx tehničkog kodeksa 2008*.

**7.4.14.3** Umjeravanje analitičkih i mjernih instrumenata (na koju se upućuje u 7.4.10, 7.4.11 i 7.4.12) opisuje se u dodatku 4. *NOx tehničkog kodeksa 2008*.

**7.4.14.4** Ispitni izvještaj i ispitni podaci za *motor predstavnik* (na koje se upućuje u 7.4.7.1-5 i 7.4.11.4-9) opisani su u dodatku 5. *NOx tehničkog kodeksa 2008*.

**7.4.14.5** Izračun masenog protoka ispušnih plinova, tj. metoda ugljikove bilance (na koju se upućuje u 7.4.11) opisuje se u dodatku 6. *NOx tehničkog kodeksa 2008*.

**7.4.14.6** Provedba postupka neposrednog mjerenja i nadzora (na koji se upućuje u 7.4.12.4) opisana je u dodatku 8. *NOx tehničkog kodeksa 2008*.

## **PRILOG VIII - NADZOR ŠTETNIH SUSTAVA PROTIV OBRASTANJA NA BRODOVIMA**

### **8.1 OPĆI ZAHTJEVI**

#### **8.1.1 Općenito**

Zahtjevi ovog odsjeka Pravila temeljeni su na zahtjevima AFS Konvencije i Uredbe EZ br.782/2003.

#### **8.1.2 Primjena**

Zahtjevi ovog odsjeka Pravila primjenjuju se na brodove kako su definirani u 8.1.3.2.

#### **8.1.3 Definicije**

Za potrebe ovog odsjeka Pravila vrijede dolje navedene definicije.

**8.1.3.1 Sustav protiv obrastanja** – uključuje premaz, boju, površinsku obradu, površinu ili sredstvo koje se koristi na brodu radi sprečavanja prirastanja nepoželjnih organizama.

**8.1.3.2 Brod** – znači plovilo bilo koje vrste koje se koristi u morskom okolišu, a uključuje hidrokrilna plovila, plovila na zračnom jastuku, ronilice, plutajuće objekte, nepomične ili plutajuće platforme, plutajuće skladištene objekte (FSU) i plutajuće proizvodne, skladišne i iskrčajne objekte (FPSO).

**8.1.3.3 AFS Konvencija** – označava Međunarodnu konvenciju o nadzoru štetnih sustava protiv obrastanja brodova, 2001.

**8.1.3.4 Uredba EZ br. 782/2003** – označava Uredbu Europskog parlamenta i Vijeća od 14. travnja 2003. u svezi zabrane primjene organskih spojeva kositra na brodovima.

**8.1.3.5 Duljina** – označava duljinu kako je definirana u Međunarodnoj konvenciji o teretnim linijama iz 1966. kako je izmijenjena Protokolom iz 1988.

## **8.2 ŠTETNI SUSTAVI PROTIV OBRASTANJA NA BRODOVIMA I NADZORNE MJERE**

### **8.2.1 Štetni sustavi**

**8.2.1.1** Štetnim sustavima protiv obrastanja na brodovima smatraju se organski spojevi kositra koji djeluju kao biocidi.

### **8.2.2 Nadzorne mjere**

**8.2.2.1** Sustavi protiv obrastanja navedeni u 8.2.1 ne smiju se nanositi na podvodne dijelove trupa i opreme na brodovima.

**8.2.2.2** Brodovi ili:

- ne smiju imati sustav protiv obrastanja naveden u 8.2.1 na podvodnoj površini trupa, opreme i sl. ili
- moraju imati premaz koji tvori prepreku protiv lučenja iz sloja štetnog sustava.

### **8.2.3 Datumi primjene za brodove hrvatske državne pripadnosti**

**8.2.3.1** Zahtjevi iz 8.2.2.1 primjenjuje se na svim brodovima od 1. siječnja 2007.

**8.2.3.2** Za brodove u međunarodnoj plovidbi zahtjevi iz 8.2.2.2 primjenjuje se ne kasnije od 1. siječnja 2008.

**8.2.3.3** Za ostale brodove, uključujući pomične platforme, plutajuće skladišne objekte (FSO) i plutajuće proizvodne, skladišne i iskrčajne objekte (FPSO) građene prije 1. siječnja 2007. zahtjevi iz 8.2.2.2 primjenjuju se ne kasnije od datuma prvog dokovanja nakon 17. rujna 2008.

*NAPOMENA:*

*Uredbom EZ br. 782/2003 zahtjeva se da od 1. siječnja 2008. svi brodovi koji uplovljavaju u luke EU, neovisno o njihovoj zastavi, moraju udovoljavati navedenom u 8.2.2.2.*

## **8.3 ZAHTJEVI ZA PREGLEDE I CERTIFIKACIJU SUSTAVA PROTIV OBRASTANJA NA BRODOVIMA**

### **8.3.1 Pregledi**

Na brodovima bruto tonaže 400 i više, isključujući pomične i nepomične platforme, plutajuće skladišne objekte (FSU) i plutajuće proizvodne, skladišne i iskrčajne objekte (FPSO) moraju se izvršiti pregledi kako je navedeno u 8.3.1.1 do 8.3.1.3.

**8.3.1.1** Osnovni pregled broda mora se izvršiti prije nego što je brod stavljen u službu ili prije nego što je izdana Međunarodna svjedodžba o sustavu protiv obrastanja.

**8.3.1.2** Ako se sustav protiv obrastanja izmijeni ili zamijeni mora se izvršiti pregled što se potvrđuje u svjedodžbi kako je navedeno u 8.3.2.1.

**8.3.1.3** Pregled mora biti takav da se utvrdi udovoljavanje zahtjevima navedenim u 8.2.2. Postupak pregleda naveden je u *Pravilima, Opći propisi, Prilog V. – Pregledi postojećih brodova*, 4.21.

### **8.3.2 Svjedodžbe**

**8.3.2.1** Nakon dovršetka pregleda brodovima navedenim u 8.3.1 izdaje se Međunarodna svjedodžba o sustavu protiv obrastanja.

Valjanost svjedodžbe prestaje u slučaju da je sustav protiv obrastanja izmijenjen ili zamijenjen a svjedodžba nije potvrđena sukladno 8.3.1.2.

**8.3.2.2** Brodovi duljine 24 m i više, a bruto tonaže manje od 400, isključujući pomične i nepomične platforme, plutajuće skladišne objekte (FSU) i plutajuće proizvodne, skladišne i iskrcajne objekte (FPSO), moraju imati Izjavu o sustavu protiv obrastanja, potpisanu od Vlasnika ili njegovog ovlaštenog predstavnika.

Uz Izjavu mora biti priložena odgovarajuća dokumentacija iz koje je razvidno da primijenjeni sustav obrastanja nije sustav naveden u 8.2.

## PRILOG IX - ENERGETSKA UČINKOVITOST BRODOVA

### 9.1 OPĆI ZAHTJEVI

#### 9.1.1 Primjena

Ovaj Prilog Pravila primjenjuje se na sve brodove (kako su definirani u točki 1.1.2.4) bruto tonaže 400 GT i više u međunarodnoj plovidbi, osim gdje je istaknuto drugačije u 9.2.1.

Određbe ovog odsjeka iz 9.2.2 i 9.2.3 primjenjuju se na nove brodove ograničenog područja plovidbe 5 do 8, bruto tonaže 400 GT i više, navedene u tablici 9.2.3.1.

#### 9.1.2 Definicije

**9.1.2.1 Postojeći brod** – brod koji nije novi brod.

**9.1.2.2 Novi brod** – brod:

- .1 za koji je ugovor o izgradnji potpisan 1. siječnja 2013. ili kasnije, ili
- .2 u nedostatku ugovora o gradnji, za koji je kobilica postavljena ili koji je u sličnom stupnju gradnje 1. srpnja 2013. ili kasnije, ili
- .3 koji je isporučen 1. srpnja 2015. ili kasnije.

**9.1.2.3 Veća preinaka** – preinaka broda:

- .1 kojom se značajno mijenjaju dimenzije ili nosivost broda, ili snaga motora; ili
- .2 kojom se mijenja tip broda; ili
- .3 čija je namjera, prema mišljenju *RO*, znatno produljenje životnog vijeka broda; ili
- .4 koja na drugi način tako mijenja brod da, kad bi bio novi brod, na njega bi se primjenjivali odgovarajući zahtjevi Pravila koji nisu primjenjivi na njega kao postojeći brod; ili
- .5 koja značajno mijenja energetska učinkovitost broda i koja uključuje bilo koju izmjenu koja može uzrokovati da brod prijeđe primjenjivi zahtjevani EEDI postavljen u 9.2.3.

**9.1.2.4 Proračunski indeks za energetska učinkovitost (EEDI)** – mjera energetske učinkovitosti brodova [g CO<sub>2</sub>/t·nm]

**9.1.2.5 Postignuti EEDI** – EEDI vrijednost postignuta na pojedinom brodu u skladu s 9.2.2.

**9.1.2.6 Zahtijevani EEDI** – najveća vrijednost postignutog EEDI koja je dopuštena u 9.2.3 za brod određenog tipa i veličine.

**9.1.2.7 Konvencionalni poriv** – način poriva kod kojeg je glavni motor s unutarnjim izgaranjem porivni stroj i spojen na porivno vratilo direktno ili preko reduktora.

**9.1.2.8 Nekonvencionalni poriv** – način poriva različit od konvencionalnog poriva, koji uključuje dizel-električni, turbinski i hibridni porivni sustav.

**9.1.2.9 Teretni brod sa sposobnošću lomljenja leda** – teretni brod koji je projektiran za samostalno lomljenje površinskog leda, pri brzini od najmanje 2 čvora, kada je debljina površinskog leda 1,0 m ili više, i koji ima savojnu čvrstoću ne manje od 500 kPa.

**9.1.2.10 Brod isporučen 1. rujna 2019. ili kasnije** – brod:

- .1 za koji je ugovor o gradnji potpisan 1. rujna 2015. ili kasnije, ili
- .2 u nedostatku ugovora o gradnji, za koji je kobilica postavljena ili koji je u sličnom stupnju gradnje 1. ožujka 2016. ili kasnije, ili
- .3 koji je isporučen 1. rujna 2019. ili kasnije.

**9.1.2.11 Kalendarska godina** – period od 1. siječnja do uključivo 31. prosinca.

**9.1.2.12 Kompanija** – vlasnik broda ili neka druga organizacija ili osoba kao što je upravitelj ili unajmitelj, koji je preuzeo odgovornost za rad broda od vlasnika i koji je na toj osnovi dogovorio preuzimanje svih dužnosti i odgovornosti koje proizlaze iz zadnje izmjene ISM Kodeksa.

**9.1.2.13 Prevaljeni put** – prevaljeni put u odnosu na zemlju.

### 9.1.3 Opseg nadzora

**9.1.3.1** Postupak pregleda i potvrđivanja proračunskog indeksa za energetska učinkovitost je opisan u Rez. MEPC.254(67) i MEPC.261(68) te u IACS PR No.38.

**9.1.3.2** EEDI Tehnički zapisnik se mora dostaviti *RO* na odobrenje. EEDI Tehnički zapisnik mora uključivati slijedeće:

- .1 nosivost (DWT) ili bruto tonažu (GT), najveću trajnu snagu (MCR) porivnih i pomoćnih motora, brzinu broda ( $v_{ref}$ ), vrstu goriva, specifičnu potrošnju goriva (SFC) porivnih i pomoćnih motora, i tablicu električne snage, ako je potrebno;
- .2 krivulje snage (kW – čvor) procijenjene u proračunskoj fazi za potpuno nakrcano stanje (najveća ljetna teretna linija ili gaz pri 70% nosivosti broda za kontejnerske brodove) i za uvjete pokusne plovidbe;
- .3 glavne podatke, pojedinosti o tipu broda, oznake klase i opis porivnog sustava i sustava napajanja električnom energijom na brodu;
- .4 način i postupak procjene krivulja snage u proračunskoj fazi;
- .5 opis opreme za uštedu energije;
- .6 izračunatu vrijednost postignutog EEDI uključujući sažeti proračun;
- .7 izračunatu vrijednost postignutog EEDI<sub>weather</sub> i vrijednost  $f_W$ , ako su te veličine izračunate.

**9.1.3.3** *RO* može zahtijevati od dostavljača dodatne podatke, ako je potrebno, radi pregleda postupka proračuna postignutog EEDI.

Dodatni podaci mogu uključivati slijedeće:

- .1 opis ustanove za modelska ispitivanja;
- .2 linije modela broda i stvarnog broda;
- .3 težinu praznog opremljenog broda i tablicu istisnine za provjeru nosivosti;
- .4 detaljni izvještaj o postupku i rezultatima modelskih ispitivanja;
- .5 detaljni proračun brzine broda;
- .6 razloge za izostavljanje modelskih ispitivanja, ako je primjenjivo.

**9.1.3.4** *RO* mora izdati izvještaj o početnom odobrenju EEDI Tehničkog zapisnika nakon provjere postignutog EEDI u proračunskoj fazi.

**9.1.3.5** Prije pokusne plovidbe, ispitni postupak za pokus brzine mora se dostaviti *RO*. Konačna tablica istisnine i izmjerena težina praznog opremljenog broda, ili kopija izvještaja o pregledu nosivosti, i kopija NOx Tehničkog zapisnika moraju biti dostupni *RO*.

**9.1.3.6** *RO* mora prisustvovati pokusnoj plovidbi i potvrditi:

- .1 porivni sustav i sustav napajanja električnom energijom i ostale stavke opisane u EEDI Tehničkom zapisniku;
- .2 gaz i trim;
- .3 stanje mora;
- .4 brzinu broda;
- .5 snagu na vratilu i broj okretaja porivnog motora.

**9.1.3.7** EEDI Tehnički zapisnik se mora izmijeniti, prema potrebi, uzimajući u obzir rezultate pokusne plovidbe. Ta izmjena mora uključivati ispravljenu krivulju snage na osnovu rezultata pokusa brzine, konačno određenu nosivost/ bruto tonažu, specifičnu potrošnju goriva navedenu u odobrenom NOx Tehničkom zapisniku, i ponovni proračun postignutog EEDI na osnovu tih izmjena.

**9.1.3.8** Izmijenjeni EEDI Tehnički zapisnik mora se dostaviti *RO* radi završnog odobrenja i potvrđivanja postignutog EEDI.

**9.1.3.9** U slučaju veće preinake broda, izmijenjeni EEDI Tehnički zapisnik mora se dostaviti *RO* na odobrenje.

**9.1.3.10** Izmijenjeni EEDI Tehnički zapisnik u slučaju veće preinake mora uključivati slijedeće:

- .1 opis preinake;
- .2 EEDI parametre koji su se promijenili nakon preinake i tehničko objašnjenje za svaki parametar;
- .3 razloge za ostale promjene napravljene u EEDI Tehničkom zapisniku, ako postoje;
- .4 izračunatu vrijednost postignutog EEDI uključujući sažeti proračun.

**9.1.3.11** Radi potvrđivanja postignutog EEDI nakon preinake, mora se obaviti pokus brzine broda, prema potrebi.

## 9.2 ZAHTJEVI ZA ENERGETSKU UČINKOVITOST BRODOVA

### 9.2.1 Primjena

**9.2.1.1** Zahtjevi iz 9.2.2 i 9.2.3 se primjenjuju na sve nove brodove, svaki novi brod koji je obavio veću preinaku i svaki novi ili postojeći brod koji je obavio veću preinaku, koja je toliko opsežna da RO brod smatra novo izgrađenim brodom.

**9.2.1.2** Zahtjevi iz 9.2.2 i 9.2.3 se ne primjenjuju na brodove koji imaju nekonvencionalni poriv, osim putničkih brodova za krstarenja koji imaju nekonvencionalni poriv i tankera za ukapljeni prirodni plin koji imaju konvencionalni ili nekonvencionalni poriv, isporučenih 1. rujna 2019. ili kasnije. Zahtjevi iz 9.2.2 i 9.2.3 se ne primjenjuju na teretne brodove sa sposobnošću lomljenja leda.

**9.2.1.3** Zahtjevi iz 9.2 ne primjenjuju se na brodove bez mehaničkog poriva i platforme, uključujući FPSO, FSU i bušeće platforme, bez obzira na njihov poriv.

### 9.2.2 Postignuti proračunski indeks za energetska učinkovitost (Postignuti EEDI)

**9.2.2.1** Postignuti EEDI se mora izračunati uzimajući u obzir upute iz Rez. MEPC.245(66) i MEPC.263(68) i MEPC.281(70).

**9.2.2.2** Postignuti EEDI RO mora potvrditi, na osnovu EEDI Tehničkog zapisnika, uzimajući u obzir upute iz Rez. MEPC.254(67) i MEPC.261(68).

### 9.2.3 Zahtijevani EEDI

**9.2.3.1** Postignuti EEDI mora udovoljavati slijedećem:

$$\text{Postignuti EEDI} \leq \text{Zahtijevani EEDI} = (1 - X/100) \times \text{EEDI osnovica}$$

gdje je  $X$  koeficijent smanjenja naveden u Tablici 9.2.3.1 za zahtijevani EEDI u usporedbi s EEDI osnovicom.

**Tablica 9.2.3.1**  
Koeficijent smanjenja

TIP BRODA	NOSIVOST (DWT)	FAZA 0 1.1.2013.- 31.12.2014.	FAZA 1 1.1.2015.- 31.12.2019.	FAZA 2 1.1.2020.- 31.12.2024	FAZA 3 1.1.2025. i kasnije
Brod za rasuti teret	20000 i više	0	10	20	30
	10000-20000	N/a	0-10*	0-20*	0-30*
Tanker za plin	10000 i više	0	10	20	30
	2000-10000	N/a	0-10*	0-20*	0-30*
Tanker	20000 i više	0	10	20	30
	4000-20000	N/a	0-10*	0-20*	0-30*
Kontejnerski brod	15000 i više	0	10	20	30
	10000-15000	N/a	0-10*	0-20*	0-30*
Brod za opći teret	15000 i više	0	10	15	30
	3000-15000	N/a	0-10*	0-15*	0-30*
Brod za rashlađeni teret	5000 i više	0	10	15	30
	3000-5000	N/a	0-10*	0-15*	0-30*
Brod za mješoviti teret	20000 i više	0	10	20	30
	4000-20000	N/a	0-10*	0-20*	0-30*
Tanker za ukapljeni prirodni plin***	10000 i više	N/a	10**	20	30
Ro-ro teretni brod (za prijevoz vozila)***	10000 i više	N/a	5**	15	30

Ro-ro teretni brod***	2000 i više	N/a	5**	20	30
	1000-2000	N/a	0-5***	0-20*	0-30*
Ro-ro putnički brod***	1000 i više	N/a	5**	20	30
	250-1000	N/a	0-5***	0-20*	0-30*
Putnički brod za krstarenja*** s nekonvencionalnim porivom	85000 GT i više	N/a	5**	20	30
	25000-85000 GT	N/a	0-5***	0-20*	0-30*

\* Koeficijent smanjenja se linearno interpolira između dvije vrijednosti u ovisnosti o nosivosti broda.

N/a – označava da zahtijevani EEDI nije primjenjiv.

\*\* Faza 1 počinje 1. rujna 2015.

\*\*\* Koeficijent smanjenja se primjenjuje na brodove isporučene 1. rujna 2019. ili kasnije.

**9.2.3.2** Postignuti EEDI, za svaki novi ili postojeći brod koji je obavio veću preinaku, koja je toliko opsežna da RO brod smatra novo izgrađenim brodom, mora se izračunati s koeficijentom smanjenja primjenjivim na tip i veličinu preinačenog broda na dan ugovora o preinaci, ili u nedostatku ugovora o preinaci na dan početka preinake.

**9.2.3.3** EEDI osnovica mora se izračunati kako slijedi:

$$\text{EEDI osnovica} = a \times b^c$$

gdje su  $a$ ,  $b$  i  $c$  parametri dani u Tablici 9.2.3.3.

**Tablica 9.2.3.3**

Parametri za određivanje EEDI osnovice

TIP BRODA	$a$	$b$	$c$
Brod za rasuti teret	961,79	nosivost broda (DWT)	0,477
Tanker za plin	1120,00	nosivost broda (DWT)	0,456
Tanker	1218,80	nosivost broda (DWT)	0,488
Kontejnerski brod	174,22	nosivost broda (DWT)	0,201
Brod za opći teret	107,48	nosivost broda (DWT)	0,216
Brod za rashlađeni teret	227,01	nosivost broda (DWT)	0,244
Brod za mješoviti teret	1219,00	nosivost broda (DWT)	0,488
Ro-ro teretni brod (za prijevoz vozila)	$(\text{DWT/GT})^{-0,7} \cdot 780,36$ gdje je $\text{DWT/GT} < 0,3$ $1812,63$ gdje je $\text{DWT/GT} \geq 0,3$	nosivost broda (DWT)	0,471
Ro-ro teretni brod	1405,15	nosivost broda (DWT)	0,498
	1686,17 *	nosivost broda (DWT) gdje je $\text{DWT} \leq 17000$ * 17000 gdje je $\text{DWT} > 17000$ *	
Ro-ro putnički brod	752,16	nosivost broda (DWT)	0,381
	902,59 *	nosivost broda (DWT) gdje je $\text{DWT} \leq 10000$ * 10000 gdje je $\text{DWT} > 10000$ *	
Tanker za ukapljeni prirodni plin	2253,7	nosivost broda (DWT)	0,474
Putnički brod za krstarenja s nekonvencionalnim porivom	170,84	bruto tonaža (GT)	0,214

\* koristi se od faze 2 i kasnije

**9.2.3.4** Za svaki brod na koji se primjenjuje 9.2.2 i 9.2.3, ugrađena porivna snaga ne smije biti manja od porivne snage potrebne za održavanje upravljivosti broda u nepovoljnim uvjetima kako je definirano u uputi iz Rez. MEPC.232(65), MEPC.255(67) i MEPC.262(68).

## **9.2.4 Brodski plan za upravljanje energetsom učinkovitošću (SEEMP)**

9.2.4.1 Svaki brod od 400 GT i više mora imati na brodu Brodski plan za upravljanje energetsom učinkovitošću (SEEMP). Plan mora biti napisan za određeni brod i može biti dio broskog sustava upravljanja sigurnošću (SMS).

9.2.4.2 SEEMP se mora izraditi uzimajući u obzir upute iz Rez. MEPC.282(70).

9.2.4.3 SEEMP mora 31. prosinca 2018. ili ranije, za brod od 5000 GT i više, uključivati opis metodologije koja će se koristiti za prikupljanje podataka zahtijevanih u 9.3.1 i procesa koji će se koristiti za izvještavanje o podacima upravi zastave koju brod vije.

9.2.4.4 Uprava mora osigurati da za svaki brod na koji se primjenjuje 9.3, SEEMP udovoljava točki 9.2.4.3.

To se mora obaviti prije početka prikupljanja podataka iz 9.3, kako bi se osiguralo da su metodologija i procesi postavljeni prije početka prvog perioda izvještavanja. Potvrda o udovoljavanju se mora izdati i čuvati na brodu.

## **9.3 PRIKUPLJANJE I IZVJEŠTAVANJE PODATAKA O POTROŠNJI GORIVA NA BRODOVIMA**

**9.3.1** Od kalendarske godine 2019., svaki brod od 5000 GT i više mora prikupljati sljedeće podatke:

- identitet broda: IMO broj,
- period kalendarske godine za koji se podaci podnose: datum početka i datum završetka,
- tehničke karakteristike broda: tip broda, bruto tonaža, neto tonaža, nosivost, nominalna snaga glavnog i pomoćnih motora s unutarnjim izgaranjem snage veće od 130 kW, EEDI (ako je primjenjivo), klasa leda (ako je primjenjivo),
- potrošnja goriva, po tipu goriva, u tonama i metode korištene za prikupljanje podataka o potrošnji goriva,
- prevaljeni put,
- sati u plovidbi,

za tu i svaku sljedeću kalendarsku godinu ili njezin dio, kako je primjenjivo, prema metodologiji uključenoj u SEEMP.

**9.3.2** Na kraju svake kalendarske godine, brod mora zbrojiti podatke prikupljene u toj kalendarskoj godini ili njezinom dijelu, kako je primjenjivo.

**9.3.3** Unutar tri mjeseca nakon završetka svake kalendarske godine, brod mora izvjestiti svojoj Upravi ili bilo kojoj njenoj priznatoj organizaciji, ukupne vrijednosti za svaki podatak naveden u 9.3.1, putem elektronske komunikacije i koristeći standardni obrazac iz dodatka 3 iz Rez. MEPC.282(70).

**9.3.4** U slučaju prelaska broda iz jedne Uprave u drugu, u slučaju promjene kompanije, ili u slučaju promjene Uprave i kompanije istovremeno, brod mora na dan završetka prelaska/promjene ili što je moguće bliže tom datumu izvjestiti prethodnu Upravu /svoju Upravu ili bilo koju njenu priznatu organizaciju o ukupnim podacima za dio kalendarske godine koji odgovara toj Upravi/kompaniji, kako je navedeno u 9.3.1 i na temelju zahtjeva Uprave o pojedinačnim podacima.

**9.3.5** Podaci se moraju verificirati prema postupcima određenim od Uprave, uzimajući u obzir upute iz Rez. MEPC.292(71).

9.3.6 Pojedinačni podaci koji su temelj za podatke u izvještaju navedene u 9.3.1 za prethodnu kalendarsku godinu moraju biti dostupni u periodu ne manje od 12 mjeseci od kraja te kalendarske godine i moraju biti dostupni Upravi na zahtjev.

**9.3.7** Po primitku izvještaja o podacima prema 9.3.3 i 9.3.4, Uprava ili bilo koja njena priznata organizacija mora utvrditi da li su podaci izvješteni u skladu s 9.3 i, ako je tako, izdati brodu Izjavu o sukladnosti vezano uz potrošnju goriva. Ta izjava mora biti izdana ne kasnije od pet mjeseci od početka kalendarske godine, ili u slučaju 9.3.4 ta izjava mora biti izdana odmah u vrijeme primanja podataka.

**9.3.8** Izjava o sukladnosti se mora izdati na obrascu koji odgovara uzorku danom u dodatku X Priloga VI.

**9.3.9** Izjava o sukladnosti je valjana za kalendarsku godinu u kojoj je izdana i za prvih pet mjeseci sljedeće kalendarske godine, ili u slučaju 9.3.4 ta izjava je valjana za kalendarsku godinu u kojoj je izdana, za sljedeću kalendarsku godinu i za prvih pet mjeseci naredne kalendarske godine. Sve izjave o sukladnosti moraju se čuvati na brodu najmanje u periodu njihove valjanosti.

**9.3.10** Uprava mora osigurati da se izvještaj o podacima iz 9.3.1 s njenih registriranih brodova od 5000 GT i više prebaci u IMO bazu podataka o potrošnji goriva na brodovima putem elektronske komunikacije i koristeći standardni obrazac razvijen od IMO ne kasnije od jednog mjeseca nakon izdavanja Izjave o sukladnosti za te brodove.

9.3.11 IMO mora održavati anonimnu bazu podataka tako da nije moguće identificirati pojedini brod. Države potpisnice će imati pristup bazi podataka samo za vlastitu analizu i razmatranje. Upute za održavanje baze podataka dane su u Rez. MEPC.293(71).

## PRILOG X - NADZOR I UPRAVLJANJE BRODSKIM BALASTNIM VODAMA I TALOZIMA

### 10.1 OPĆI ZAHTJEVI

#### 10.1.1 Općenito

Zahtjevi ovog Priloga se osnivaju na *Međunarodnoj konvenciji o nadzoru i upravljanju brodskim balastnim vodama i talozima* iz 2004. godine. Međunarodna konvencija o nadzoru i upravljanju brodskim balastnim vodama i talozima stupit će na snagu, dne 8. rujna 2017.

#### 10.1.2 Primjena

10.1.2.1 Zahtjevi ovog Priloga primjenjuju se na brodove u međunarodnoj plovidbi projektirane ili izgrađene da nose balastnu vodu.

10.1.2.2 O primjeni ovog Priloga na brodove područja plovidbe 3 i 4 odlučuje *Ministarstvo* u svakom slučaju posebno, uzimajući u obzir Upute za procjenu rizika iz pravila A-4 BWM konvencije (G7), rezolucija **MEPC.289(71)**.

10.1.2.3 Na brodove koji uplovljavaju u more pod nadležnošću Republike Hrvatske primjenjuje se *Pravilnik o upravljanju i nadzoru vodenog balasta* (N.N. br. 128/12).

#### 10.1.3 Definicije

Sljedeće definicije se primjenjuju na ovaj Prilog:

10.1.3.1 **Balastna voda** – voda s otopljenim tvarima uzeta na brod radi nadzora broskog trima, nagiba, gaza, stabiliteta ili naprezanja.

10.1.3.2 **Talozi** – tvar istaložena iz balastne vode u brodu.

10.1.3.3 **Upravljanje balastnim vodama** – mehanički, fizikalni, kemijski i biološki procesi, pojedinačno ili u kombinaciji, koji odstranjuju, čine neškodljivim ili izbjegavaju usis ili ispuštanje štetnih morskih organizama i uzročnika bolesti u balastnoj vodi i talozima.

10.1.3.4 **Štetni morski organizmi i uzročnici bolesti** – morski organizmi ili uzročnici bolesti koji, ako se unesu u more, uključujući riječna ušća ili u slatke vodotoke, mogu stvoriti opasnost za okoliš, ljudsko zdravlje, vlasništvo ili morska bogatstva, oštetiti biološku raznolikost ili utjecati na drugo zakonito korištenje mora.

10.1.3.5 **Aktivna tvar** – tvar ili organizam, uključujući virus ili gljivicu, koji ima opće ili posebno djelovanje na ili protiv štetnih morskih organizama i uzročnika bolesti.

10.1.3.6 **Konvencija** – Međunarodna konvencija o nadzoru i upravljanju brodskim balastnim vodama i talozima.

10.1.3.7 **Svjedodžba** – Međunarodna svjedodžba o upravljanju balastnim vodama.

10.1.3.8 **Datum godišnjice** – dan i mjesec svake godine koji odgovara datumu isteka valjanosti svjedodžbe.

10.1.3.9 **Zapremnina balastne vode** – ukupni obujam bilo kojeg tanka, prostora ili odjeljka na brodu koji se koristi za nošenje, krcanje ili ispuštanje balastne vode, uključujući bilo koji višenamjenski tank, prostor ili odjeljak projektiran za nošenje balastne vode.

10.1.3.10 **Izgrađen** – brod u stupnju gradnje gdje:

- .1 je kobilica postavljena; ili
- .2 je gradnja povezana s određenim brodom započela; ili
- .3 je započelo sklapanje broda ne manje od 50 tona ili 1 posto procijenjene mase svih strukturnih elemenata, što je manje; ili
- .4 je izvršena veća preinaka.



- 10.1.3.11 Veća preinaka** – preinaka broda:
- .1 koja mijenja njegovu zapremninu balastne vode 15 posto ili više; ili
  - .2 koja mijenja tip broda; ili
  - .3 koja prema mišljenju RO produljuje njegov život 10 godina ili više; ili
  - .4 koja preinačuje njegov balastni sustav, osim zamjene opreme istom. Preinaka broda radi udovoljavanja zahtjevima iz 10.2.6 ne smatra se većom preinakom kod primjene ovog Priloga.

**10.1.3.12 Od najbližeg kopna** – od osnovne linije od koje se prema međunarodnom pravu utvrđuje teritorijalno more dotičnog područja.

**10.1.3.13 Sustav upravljanja balastnim vodama (BWMS)** – bilo koji sustav koji obrađuje balastnu vodu na način da ona udovoljava standardu obrade balastne vode iz 10.2.7. BWMS uključuje opremu za obradu balastnih voda, svu pripadnu opremu za upravljanje i nadzor i opremu za uzorkovanje.

**10.1.3.14 Oprema za obradu balastnih voda** – oprema koja mehanički, fizikalno, kemijski ili biološki obrađuje, pojedinačno ili u kombinaciji, balastnu vodu radi odstranjivanja, čišćenja neškodljivim ili izbjegavanja usisa ili ispuštanja štetnih morskih organizama i uzročnika bolesti u balastnoj vodi i talozima.

Oprema za obradu balastnih voda može raditi kod usisa ili ispuštanja balastne vode, za vrijeme putovanja ili u kombinaciji ovih događaja.

**10.1.3.15 Oprema za upravljanje** – ugrađena oprema zahtjevana radi rada i upravljanja opremom za obradu balastnih voda.

**10.1.3.16 Oprema za nadzor** – ugrađena oprema radi procjene učinkovitosti rada opreme za obradu balastnih voda.

**10.1.3.17 Oprema za uzorkovanje** – oprema predviđena za uzorkovanje obrađene ili neobrađene balastne vode, kako se zahtjeva prema **BWMS Kodeksu** i Uputama za uzorkovanje balastne vode (G2), rezolucija MEPC.173(58).

**10.1.3.18 Nazivni kapacitet obrade (TRC)** – najveći trajni kapacitet izražen u kubičnim metrima na sat za koji je BWMS tipno odobren. On pokazuje količinu balastne vode koja se može u nekom vremenu obraditi u BWMS radi udovoljavanja standardu iz 10.2.7.

## 10.1.4 Opseg nadzora

**10.1.4.1** Zahtjevi za nadzor i preglede sustava, opreme i uređaja za upravljanje i nadzor balastnih voda i taloga i tehničku dokumentaciju koja se mora dostaviti na odobrenje navedeni su u *Pravilima, Opći propisi, Prilog II. - Nadzor nad gradnjom i osnovni pregled*.

**10.1.4.2** Nadzor prilikom izradbe obuhvaća:

- .1 opremu za obradu balastnih voda;
- .2 opremu za upravljanje i nadzor;
- .3 sustav za usis, ispuštanje i uzorkovanje balastne vode;
- .4 sustave za pretakanje balastne vode u uređaje za prihvat, ako je primjenjivo.

**10.1.4.3** Tehnička dokumentacija za sustave upravljanja balastnim vodama koju je potrebno dostaviti *RO* na odobrenje mora uključivati najmanje sljedeće:

- .1 tehničku specifikaciju BWMS, koja najmanje uključuje:
  - .1 opis BWMS, primjenjenog postupka obrade i podatke o bilo kojim potrebnim dozvolama;
  - .2 odgovarajuće podatke, uključujući opise i shematske dijagrame, za sustave cjevovoda, električne/elektroničke vodove, sustav nadzora, otpadne tokove i priključke za uzorkovanje;
  - .3 podatke o glavnim dijelovima i korištenim materijalima (uključujući potvrde gdje je potrebno);
  - .4 popis opreme koji sadrži sve dijelove koji se moraju ispitati, uključujući specifikacije, materijale i serijske brojeve;
  - .5 specifikaciju za ugradnju, u skladu s proizvođačevim zahtjevima, za mjesto ugradnje i postavljanje dijelova, uređaj za održavanje cjelovitosti granice između neopasnih i opasnih prostora i cjevovode za uzorkovanje;
  - .6 podatke o karakteristikama i načinu ugradnje sustava, uključujući opis broda (veličina, tip i način korištenja) za koji je sustav namijenjen; i
  - .7 opis pomoćnih tokova BWMS (filtrirani materijal, koncentrat iz centrifugalnih separatora, otpadne kemikalije) uključujući opis planiranih radnji za pravilno upravljanje i odlaganje tog otpada;
- .2 priručnik za siguran rad, održavanje i rukovanje, koji najmanje uključuje:
  - .1 upute za pravilan rad BWMS, uključujući postupke za ispuštanje neobrađene vode u slučaju neispravnog rada opreme za obradu balastnih voda;
  - .2 upute za pravilno postavljanje BWMS;
  - .3 upute za održavanje i siguran rad i vođenje zapisa;
  - .4 postupke u slučaju neispravnog rada/kvara opreme;
  - .5 postupke u nužnosti potrebne za očuvanje sigurnosti broda;

- .6 bilo koje dodatne podatke potrebne za siguran i učinkovit rad BWMS, dokumentaciju pripremljenu za odobrenje prema postupku (G9); i
  - .7 postupke za umjeravanje opreme;
- 3 podatke o bilo kojoj provedenoj identifikaciji opasnosti (HAZID), u svrhu definiranja odgovarajućih kontrolnih mjera, ako BWMS ili skladišni tankovi za kemikalije mogu ispuštati opasne plinove ili tekućine;
- 4 podatke o utjecaju na okoliš i javno zdravlje koji uključuju:
- .1 identifikaciju mogućih opasnosti za okoliš, na osnovu studija o utjecaju na okoliš, izrađenih u cilju potvrđivanja da nikakvi štetni utjecaji nisu očekivani;
  - .2 u slučaju BWMS koji koriste aktivne tvari ili pripravke koji sadrže jednu ili više aktivnih tvari, količinu bilo koje dozirane aktivne tvari i najveću dopuštenu koncentraciju kod ispuštanja;
  - .3 u slučaju BWMS koji ne koriste aktivne tvari, ali kod kojih se može očekivati promjena u kemijskom sastavu obrađene vode, te mogu nastati štetni utjecaji na okolišnu vodu nakon ispuštanja, dokumentaciju o rezultatima toksikoloških ispitivanja obrađene vode kako je opisano u postupku (G9); i
  - .4 potrebne podatke koji će omogućiti ispitnoj organizaciji identifikaciju bilo kojih mogućih zdravstvenih problema ili problema za sigurnost okoliša, neuobičajenih zahtjeva kod rukovanja (rad ili materijali), i problema povezanih s odlaganjem nusproizvoda obrade ili otpadnih tokova;
- 5 podatke o graničnim projektnim parametrima sustava, uključujući:
- .1 identifikaciju svih poznatih parametara na koje je konstrukcija BWMS osjetljiva;
  - .2 za svaki parametar proizvođač mora utvrditi donju i/ili gornju vrijednost za koju je BWMS sposoban postići standard obrade iz 10.2.7; i
  - .3 predloženu metodu potvrđivanja svakog SDL parametra, zajedno s podacima o izvoru, podobnosti i pouzdanosti metode;
- 6 dokumentaciju o upravljanju izmjenama programske podrške i nadzoru izmjena, koja uključuje sve izmjene programske podrške sustava učinjene nakon početne procjene.
- 7 funkcionalni opis, uključujući tekstualni opis i potrebne dopunske nacрте, dijagrame i slike koje sadrže:
- .1 izgled i razmještaj sustava;
  - .2 opseg isporuke;
  - .3 opis funkcionalnosti sustava, uključujući nadzorne, upravljačke, signalizacijske i sigurnosne funkcije;
  - .4 samo-dijagnostičke i alarmne funkcije sustava; i
  - .5 sigurno stanje za svaku primjenjenu funkciju.

## 10.2 NADZOR I UPRAVLJANJE BALASTNIM VODAMA I TALOZIMA

### 10.2.1 Plan za rukovanje balastnim vodama

Svaki brod mora imati i primjenjivati Plan za rukovanje balastnim vodama. Taj plan mora biti odobren od *RO* uzimajući u obzir Upute za nadzor balastnih voda i izradu planova za rukovanje balastnim vodama (G4), rezolucija MEPC.127(53). Plan za rukovanje balastnim vodama mora biti određen za svaki brod i mora najmanje uključivati:

- .1 detaljne sigurnosne postupke za brod i posadu, povezane s nadzorom balastnih voda;
- .2 detaljan opis djelovanja koja se moraju poduzeti radi primjene zahtjeva kod nadzora balastnih voda i dodatnih postupaka nadzora balastnih voda;
- .3 detaljne postupke za odlaganje taloga u more i na kopno;
- .4 postupke za usklađivanje broskog nadzora balastnih voda koji uključuje ispuštanje u more s vlastima države u čije vode će se ispuštanje obaviti;
- .5 odrediti časnika na brodu zaduženog za pravilno provođenje plana;
- .6 zahtjeve za izvještavanje za brod; i
- .7 biti napisan na radnom jeziku posade. Ako korišteni jezik nije engleski, francuski ili španjolski, prijevod na jedan od tih jezika mora biti uključen.

### 10.2.2 Knjiga o balastnim vodama

- .1 Svaki brod mora imati Knjigu o balastnim vodama koja može biti elektronički sustav zapisivanja ili može biti dio druge knjige ili sustava.
- .2 Zapisi o Knjizi o balastnim vodama moraju se čuvati na brodu najmanje dvije godine nakon što je unesen posljednji zapis, a kasnije kod brodarka najmanje tri godine.
- .3 Svaka radnja vezano uz balastne vode mora biti odmah i potpuno zabilježena u Knjizi o balastnim vodama. Svaki upis mora biti potpisan od časnika odgovornog za dotičnu radnju i svaka ispunjena stranica mora biti potpisana

od zapovjednika. Upisi u Knjigu o balastnim vodama moraju biti na radnom jeziku posade. Ako taj jezik nije engleski, francuski ili španjolski, upisi moraju biti prevedeni na jedan od tih jezika.

### 10.2.3 Upravljanje balastnim vodama za brodove

- .1 Brod izgrađen prije 2009. godine:
  - .1 sa zapremninom balastne vode između 1500 i 5000 kubičnih metara, uključivo, mora provoditi upravljanje balastnim vodama koje najmanje udovoljava standardu iz 10.2.6 ili 10.2.7 do datuma obnovenog pregleda broda **iz čl. 10.**, nakon čega mora najmanje udovoljavati standardu iz 10.2.7;
  - .2 sa zapremninom balastne vode manje od 1500 ili više od 5000 kubičnih metara mora provoditi upravljanje balastnim vodama koje najmanje udovoljava standardu iz 10.2.6 ili 10.2.7 do datuma obnovenog pregleda broda **iz čl. 10.**, nakon čega mora najmanje udovoljavati standardu iz 10.2.7.
- .2 Brod izgrađen 2009. godine ili kasnije, ali prije 8. rujna 2017., sa zapremninom balastne vode manje od 5000 kubičnih metara mora provoditi upravljanje balastnim vodama koje najmanje udovoljava standardu iz 10.2.7. od datuma obnovenog pregleda broda **iz čl. 10.**
- .3 Brod izgrađen 2009. godine ili kasnije, ali prije 2012. godine, sa zapremninom balastne vode od 5000 kubičnih metara ili više mora provoditi upravljanje balastnim vodama koje najmanje udovoljava standardu iz 10.2.6 ili 10.2.7 do datuma obnovenog pregleda broda **iz čl. 10.**, nakon čega mora najmanje udovoljavati standardu iz 10.2.7.
- .4 Brod izgrađen u 2012. godini ili kasnije, ali prije 8. rujna 2017., sa zapremninom balastne vode od 5000 kubičnih metara ili više mora provoditi upravljanje balastnim vodama koje najmanje udovoljava standardu iz 10.2.7. od datuma obnovenog pregleda broda **iz čl. 10.**
- .5 Brod izgrađen 8. rujna 2017. ili kasnije mora provoditi upravljanje balastnim vodama koje najmanje udovoljava standardu iz 10.2.7.
- .6 Zahtjevi iz 10.2.3 se ne primjenjuju na brodove koji ispuštaju balastnu vodu u uređaje za prihvatanje projektirane prema Uputama za uređaje za prihvatanje balastnih voda (G5), rezolucija MEPC.153(55).
- .7 Drugi načini upravljanja balastnim vodama mogu se prihvatiti umjesto standarda iz 10.2.6 ili 10.2.7, pod uvjetom da osiguravaju najmanje isti nivo zaštite okoliša, ljudskog zdravlja, imovine ili bogatstva i da su odobreni od Organizacije u skladu s Rezolucijom MEPC.206(62).
- .8 Brod izgrađen prije 8. rujna 2017. godine za kojeg obnovni pregled iz članka 10 nije primjenjiv, mora provoditi upravljanje balastnim vodama koje najmanje udovoljava standardu iz 10.2.7 ne kasnije od 8. rujna 2024. godine.
- .9 Brodovi na koje se primjenjuje 10.2.3.2. ili 10.2.3.4 ili 10.2.3.8 moraju udovoljavati standardu iz 10.2.6 ili 10.2.7, do onog datuma nakon kojeg moraju udovoljavati standardu iz 10.2.7.
- .10 Obnovni pregled iz 10.2.3.1, 10.2.3.2, 10.2.3.3 i 10.2.3.4 je:
  - .1 prvi obnovni pregled broda vezano uz IOPP svjedodžbu, 8. rujna 2017. godine ili kasnije, ako je:
    - .1 taj pregled završen 8. rujna 2019. godine ili kasnije, ili
    - .2 obnovni pregled završen 8. rujna 2014. godine ili kasnije, ali prije 8. rujna 2017. godine, i
  - .2 drugi obnovni pregled broda vezano uz IOPP svjedodžbu, 8. rujna 2017. godine ili kasnije, ako je prvi obnovni pregled, 8. rujna 2017. godine ili kasnije, završen prije 8. rujna 2019. godine.

### 10.2.4 Izmjena balastnih voda

- .1 Brod koji provodi izmjenu balastnih voda radi udovoljavanja standardu iz 10.2.6 mora:
  - .1 kad god je moguće provoditi izmjenu balastnih voda najmanje 200 nautičkih milja od najbližeg kopna i u vodi dubine ne manje od 200 metara, uzimajući u obzir Upute za izmjenu balastnih voda (G6), rezolucija **MEPC.288(71)**;
  - .2 u slučajevima kad brod ne može provoditi izmjenu balastnih voda u skladu s člankom .1.1, izmjena balastnih voda mora se provesti uzimajući u obzir Upute (G6) i što je dalje moguće od najbližeg kopna, a u svakom slučaju najmanje 50 nautičkih milja od najbližeg kopna i u vodi dubine ne manje od 200 metara.
- .2 U morskim područjima gdje udaljenost od najbližeg kopna ili dubina ne udovoljava vrijednostima navedenim u člancima .1.1 ili .1.2, lučka vlast može odrediti područja, u dogovoru sa susjednim ili drugim državama, kako je primjereno, gdje brod može provoditi izmjenu balastnih voda, uzimajući u obzir Upute (G6).
- .3 Brodovi moraju, bez ugrožavanja sigurnosti ili radne učinkovitosti, biti projektirani i izgrađeni u cilju provođenja izmjene balastnih voda na siguran, za okoliš prihvatljiv, tehnički ostvariv, praktičan i ekonomičan način, uzimajući u obzir Upute za norme pri projektiranju i gradnji za izmjenu balastnih voda (G11), rezolucija MEPC.149(55).
- .4 Pri provođenju postupka izmjene balastnih voda zapovjednik mora uzeti u obzir upute navedene u okružnici MSC/Circ. 1145.

### 10.2.5 Upravljanje talozima za brodove

- .1 Svi brodovi moraju odstranjivati i odlagati taloge, iz prostora određenih za nošenje balastne vode u skladu s odredbama iz broskog plana za rukovanje balastnim vodama, u uređaje za prihvatanje projektirane uzimajući u obzir Upute za uređaje za prihvatanje taloga (G1), rezolucija MEPC.152(55).

- .2 Brodovi iz 10.2.3.3 do 10.2.3.6 moraju, bez ugrožavanja sigurnosti ili radne učinkovitosti, biti projektirani i izgrađeni u cilju smanjivanja na najmanju mjeru usisa i neželjenog hvatanja taloga, olakšavanja odstranjivanja taloga, i osiguranja sigurnog pristupa koji omogućava odstranjivanje taloga i uzorkovanje, uzimajući u obzir Upute za projektiranje i gradnju radi olakšavanja nadzora taloga na brodovima (G12), rezolucija MEPC.209(63). Brodovi iz 10.2.3.1 moraju, koliko je praktično, udovoljavati ovom članku.

#### 10.2.6 Standard za izmjenu balastnih voda

- .1 Brodovi koji provode izmjenu balastnih voda u skladu s 10.2.6 moraju to činiti s učinkovitošću od najmanje 95 posto obujamske izmjene balastne vode.
- .2 Za brodove koji izmjenjuju balastnu vodu protočnim načinom, pumpanje tri puta obujam svakog balastnog tanka smatra se udovoljenjem standardu iz članka 1. Pumpanje manje od tri puta obujam balastnog tanka može se prihvatiti pod uvjetom da brod može pokazati da je najmanje 95 posto obujamske izmjene postignuto.

#### 10.2.7 Standard obrade balastnih voda

- .1 Brodovi koji provode upravljanje balastnim vodama u skladu s 10.2.7 moraju ispuštati manje od 10 živih organizama po kubičnom metru većih ili jednakih 50 mikrometara najmanje dimenzije i manje od 10 živih organizama po mililitru manjih od 50 mikrometara najmanje dimenzije i većih ili jednakih 10 mikrometara najmanje dimenzije. Ispuštanje tipičnih mikroorganizama ne smije prijeći koncentracije navedene u članku 2.
- .2 Tipični mikroorganizmi, kao norma ljudskog zdravlja, moraju uključivati:
  - .1 Toksični *vibrio cholerae* (O1 i O139) manje od 1 jedinice koja stvara koloniju (cfu) na 100 mililitara ili manje od 1 cfu na 1 gram (vlažna masa) uzoraka zooplanktona;
  - .2 *Escherichia coli* manje od 250 cfu na 100 mililitara;
  - .3 Crijevni *enterococci* manje od 100 cfu na 100 mililitara.

#### 10.2.8 Zahtjevi za odobrenje sustava upravljanja balastnim vodama

- .1 Osim kako je navedeno u članku 2, sustavi upravljanja balastnim vodama koji udovoljavaju ovom Prilogu moraju biti odobreni od RO, **kako slijedi**:
  - .1 uzimajući u obzir Upute za odobrenje sustava upravljanja balastnim vodama (G8), rezolucija MEPC.279(70), **za sustave ugrađene prije 28. listopada 2020. godine**;
  - .2 **uzimajući u obzir Kodeks za odobrenje sustava upravljanja balastnim vodama (BWMS Kodeks), rezolucija MEPC.300(72), za sustave ugrađene 28. listopada 2020. godine ili kasnije.**
- .2 Sustavi upravljanja balastnim vodama koji koriste aktivne tvari ili pripravke koji sadrže jednu ili više aktivnih tvari radi udovoljavanja ovom Prilogu moraju biti odobreni od Organizacije, prema Postupku za odobrenje sustava upravljanja balastnim vodama koji koriste aktivne tvari (G9), rezolucija MEPC.169(57). Ovaj postupak opisuje odobrenje i povlačenje odobrenja za aktivnu tvar i njezin predloženi način primjene. Kod povlačenja odobrenja, korištenje odgovarajuće aktivne tvari mora biti zabranjeno unutar 1 godine od datuma povlačenja odobrenja.
- .3 Sustavi upravljanja balastnim vodama koji udovoljavaju ovom Prilogu moraju biti sigurni za brod, njegovu opremu i posadu.

#### 10.2.9 Prototipne tehnologije za obradu balastnih voda

- .1 Za svaki brod koji, prije datuma kad bi standard iz 10.2.7 postao važeći za njega, sudjeluje u programu odobrenom od RO radi ispitivanja i procjene obećavajućih tehnologija za obradu balastnih voda, standard iz 10.2.7 neće se primjenjivati na taj brod do pet godina od datuma kad bi brod inače morao udovoljavati tom standardu.
- .2 Za svaki brod koji, nakon datuma kad je standard iz 10.2.7 postao važeći za njega, sudjeluje u programu odobrenom od RO, uzimajući u obzir Upute za odobrenje i nadgledanje programa prototipnih tehnologija za obradu balastnih voda (G10), rezolucija MEPC.140(54), radi ispitivanja i procjene obećavajućih tehnologija za obradu balastnih voda s mogućnošću postizanja standarda višeg od onog iz 10.2.7, standard iz 10.2.7 prestaje se primjenjivati na taj brod pet godina od datuma ugradnje te tehnologije.
- .3 U utvrđivanju i provođenju bilo kojeg programa za ispitivanje i procjenu obećavajućih tehnologija za obradu balastnih voda, države potpisnice moraju:
  - .1 uzeti u obzir Upute (G10); i
  - .2 dozvoliti sudjelovanje samo najmanjem broju brodova potrebnih za učinkovito ispitivanje tih tehnologija.
- .4 Za cijelo vrijeme ispitivanja i procjene, sustav za obradu mora raditi skladno i kako je projektiran.

### 10.3 SUSTAVI UPRAVLJANJA BALASTNIM VODAMA

**10.3.1** BWMS ne smije sadržavati ili koristiti opasne tvari, osim ako nije osigurana odgovarajuća izvedba za skladištenje, primjenu, **ugradnju** i sigurno rukovanje, prihvatljiva RO, koja smanjuje time uvedene opasnosti.

**10.3.2** U slučaju bilo kakve greške koja onemogućuje ispravan rad BWMS, zvučna i svjetlosna signalizacija se mora dati na svim upravljačkim mjestima s kojih se nadzire i upravlja postupcima s balastnom vodom.

**10.3.3** Svi radni dijelovi BWMS koji su podložni istrošenju ili se mogu oštetiti moraju biti lako dostupni za održavanje. Uobičajeno održavanje BWMS i postupci za otklanjanje kvarova moraju biti jasno opisani u proizvođačevu priručniku za rad i održavanje.

**10.3.4** Da se izbjegne uplitanje u BWMS, mora se uključiti sljedeće:

1. svaki pristup BWMS izvan osnovnih zahtjeva iz 10.3.3, zahtjeva skidanje plombe;
2. ako je primjenjivo, BWMS mora biti tako izrađen da je svjetlosni pokazivač uključen kadgod je BWMS u postupku čišćenja, umjeravanja ili popravka, i ti događaji moraju biti zabilježeni opremom za upravljanje;
3. svaki zaobilazak BWMS mora uključiti signalizaciju, i mora biti zabilježen opremom za upravljanje.

**10.3.5** Mora se predvidjeti uređaje za provjeru, kod obnovenog pregleda i prema proizvođačevim uputama, rada dijelova BWMS koji vrše mjerenje. Potvrda o umjeravanju koja posvjedočuje datum zadnje provjere umjeravanja, mora se čuvati na brodu u svrhu pregleda. Samo proizvođač ili osobe ovlaštene od proizvođača mogu obavljati provjeru točnosti.

### 10.3.6 Oprema za obradu balastnih voda

1. Oprema za obradu balastnih voda mora biti čvrste izvedbe i pogodna za upotrebu na brodu, mora biti odgovarajuće projektirana i izrađena za službu za koju je namijenjena i mora biti tako ugrađena i zaštićena da smanji na najmanju mjeru bilo kakvu opasnost za osoblje na brodu. Oprema koja može ispuštati opasne plinove / tekućine mora imati najmanje dva neovisna načina otkrivanja i zaustavljanja rada BWMS. Materijali korišteni kod izrade moraju biti odgovarajući za korištene tvari, svrhu za koju je oprema namijenjena, radne uvjete kojima će biti izložena i okolišne uvjete na brodu.
2. Oprema za obradu balastnih voda mora imati jednostavna i učinkovita sredstva za njezin rad i upravljanje. Mora imati takav sustav upravljanja da su službe potrebne za ispravan rad opreme za obradu balastnih voda osigurane preko odgovarajućih uređaja.
3. Oprema za obradu balastnih voda mora, ako se ugrađuje na mjesta gdje je moguća prisutnost zapaljivih smjesa, udovoljavati odgovarajućim sigurnosnim propisima za takve prostore. Električna oprema koja je dio BWMS mora biti smještena u neopasnom prostoru ili mora biti potvrđena od RO kao sigurna za upotrebu u opasnom prostoru. Pokretni dijelovi koji su smješteni u opasnom prostoru moraju biti izvedeni na način da se spriječi sakupljanje električnog naboja.
4. BWMS mora biti projektiran na način da ne ugrožava zdravlje i sigurnost posade, ne djeluje negativno na brodske sustave i teret ili ne proizvodi bilo kakvo štetno djelovanje na okoliš. BWMS ne smije imati dugoročni utjecaj na sigurnost broda i posade zbog korozivnog djelovanja u balastnom sustavu i drugim prostorima.
5. Mora se pokazati matematičkim modeliranjem i/ili proračunom, da bilo koje povećanje ili smanjenje kapaciteta BWMS u odnosu na odobreni tip i veličinu uređaja, neće utjecati na rad i učinkovitost uređaja na brodu. Pritom proizvođač opreme mora uzeti u obzir upute iz BWM.2/Circ.33/Rev.1.
6. Podaci o modeliranju moraju omogućiti RO potvrđivanje da je bilo koji model s kapacitetom većim ili manjim od kapaciteta uređaja ispitanog na kopnu barem jednako siguran i učinkovit kao osnovni model. RO mora potvrditi da je način modeliranja odgovarajući za projektiranje rada BWMS.
7. Uređaj za ispitivanje na brodu mora imati kapacitet koji omogućava daljnje potvrđivanje matematičkog modeliranja i/ili proračuna, i po mogućnosti izabran iz gornjeg područja nominalnih kapaciteta BWMS, osim ako RO nije odobrio drugačije.

### 10.3.7 Oprema za nadzor i upravljanje

1. BWMS mora imati sustav nadzora i upravljanja koji će automatski nadzirati i bilježiti dovoljno podataka radi potvrđivanja ispravnog rada sustava. Oprema mora moći proizvesti izvještaj o primjenjivim samonadzornim parametrima u svrhu službenih pregleda ili održavanja, kako se zahtjeva. Ako je praktično, granični projektni parametri sustava moraju se nadzirati i bilježiti radi osiguranja ispravnog rada BWMS (vidi BWM.2/Circ.69).
2. BWMS mora uključivati upravljačku i nadzornu opremu koja automatski nadzire i podešava količine ili jakosti ili druge značajke BWMS potrebne za obradu, i koja iako direktno ne obavlja obradu se ipak zahtjeva za ispravno upravljanje obradom.
3. Oprema za nadzor mora bilježiti ispravan rad ili kvar BWMS.
4. Da olakša udovoljavanje točki 10.2.2, oprema za upravljanje mora također moći spremiti podatke za najmanje 24 mjeseca. U slučaju zamjene opreme za upravljanje, mora se osigurati sredstva da podaci zabilježeni prije zamjene ostanu dostupni na brodu za 24 mjeseca.
5. Sve izmjene u programskoj podršci sustava, nakon početne procjene, moraju biti učinjene u skladu s postupkom upravljanja izmjenama radi osiguravanja sljedljivosti.
6. Za BWMS koji mogu ispuštati opasne plinove, moraju se ugraditi sredstva za otkrivanje plinova, iz dva neovisna sigurnosna sustava, u prostoru BWMS. Zvučna i svjetlosna signalizacija se mora uključiti lokalno i na nadziranom mjestu upravljanja BWMS u slučaju istjecanja. Uređaj za otkrivanje plinova mora biti projektiran i ispitan u skladu s IEC 60079-29-1 ili drugim priznatim standardima prihvatljivim za RO.

Mjere za nadzor opasnih plinova s neovisnim zaustavljanjem rada moraju se predvidjeti na BWMS

### 10.3.8 Zahtjevi za ugradnju

- .1 BWMS mora imati opremu za uzorkovanje ugrađenu u skladu s uputama (G2), tako smještena da sakuplja odgovarajuće uzorke brodske balastne vode kod ispuštanja.
- .2 Prikladni zaobilazni cjevovodi ili zaobilasci radi zaštite sigurnosti broda i osoblja moraju se ugraditi i koristiti u slučaju nužnosti i moraju biti povezani s BWMS na način da bilo koji zaobilazak BWMS uključuje signalizaciju. Zaobilazak mora zabilježiti oprema za nadzor i upravljanje i u knjizi o balastnim vodama. Ovaj zahtjev se ne primjenjuje na unutrašnje prebacivanje balastne vode u brodu (protuljuljne radnje). Za BWMS koji prebacuju vodu unutar broda, što može imati utjecaj na udovoljavanje standardu iz 10.2.7 (cirkulacija ili obrada unutar tanka), zahtijevano bilježenje mora prikazati te radnje unutrašnjeg prebacivanja.
- .3 Ugradnja BWMS mora biti u skladu s IACS UR M74.

### 10.3.9 Ispitivanje u radionici

Oprema, uređaji, sustavi i pribor nakon montaže moraju se ispitati na ispitnom stolu prema postupku iz 10.1.4.3.9 odobrenom od RO. U posebnim slučajevima RO može ispitivanje u radionici zamijeniti s ispitivanjem na brodu.

### 10.3.10 Pregled ugradnje i postupci provjere

- .1 Provjeriti da je sljedeća dokumentacija na brodu:
  - .1 kopija Potvrde o tipnom odobrenju BWMS;
  - .2 izjava od RO/Ministarstva, ili od laboratorija ovlaštenog od RO / Ministarstva, koja potvrđuje da su električni i elektronički dijelovi BWMS tipno ispitani u skladu s postupkom za ispitivanje rada pri okolišnim uvjetima;
  - .3 priručnici za opremu za glavne dijelove BWMS;
  - .4 radni i tehnički priručnik za BWMS za određeni brod i odobren od RO, koji sadrži tehnički opis BWMS, radne postupke i postupke održavanja, i postupke u slučaju neispravnog rada opreme;
  - .5 opis ugradnje;
  - .6 postupke provjere ugradnje; i
  - .7 postupke početnog umjeravanja.
- .2 Provjeriti da je:
  - .1 ugradnja BWMS izvršena u skladu s tehničkim opisom ugradnje iz 10.3.10.1.5;
  - .2 BWMS u skladu s Potvrdom o tipnom odobrenju za BWMS koju je izdao RO / Ministarstvo;
  - .3 ugradnja cjelokupnog BWMS izvršena u skladu s proizvođačevim opisom opreme;
  - .4 smještaj svih radnih ulaza i izlaza u skladu s mjestima označenim na shemama cjevovoda s pripadnim pumpama;
  - .5 izvedba ugradnje zadovoljavajuća i posebno da su svi prolazi kroz pregrade ili prolazi balastnog cjevovoda u skladu s odgovarajućim odobrenim normama; i
  - .6 postupak ispitivanja nakon ugradnje dovršen (vidi upute iz BWM.2/Circ.70).